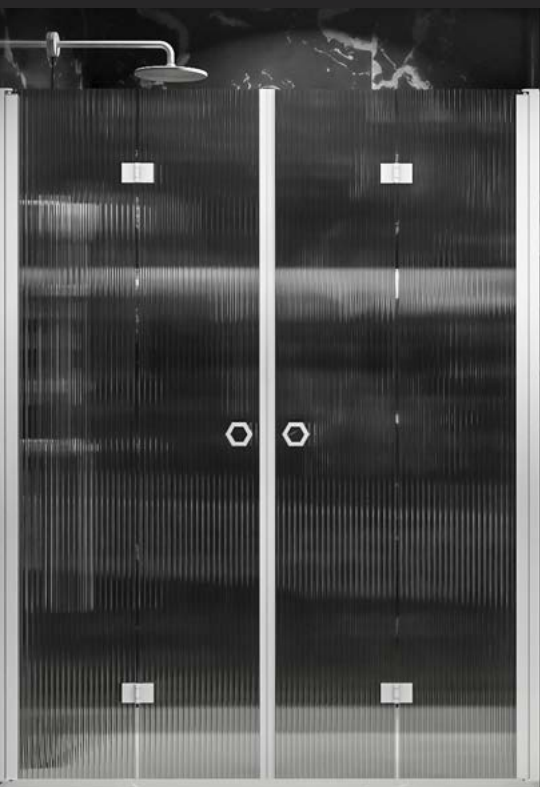




hietakari / sandriff

2/2019





# sisältö

johdanto	4
inspiraatiot suihkutilaan	6
inspiraatiot muihin tiloihin	21
ratkaisut suihkutilaan	
forma	28
bläk	62
vetro	99
infinia	133
wall	190
glisse	195
ratkaisut muihin tiloihin	
bläk	199
vetro	223
kylpyhuonevarusteet	243
tekniisiä tietoja	249

suihkutilakalusteet | lasiseinät ja ovet | kylpyhuonetarvikkeet

[www.hietakari.fi](http://www.hietakari.fi)   [myynti@hietakari.fi](mailto:myynti@hietakari.fi)   09 425 50595

hietakari-yhtymä oy 2331521-6 kotipaikka espoo



# johdanto

**rakenne.** olemme poimineet Inspiraatio -osioon tuoreimmat trendit suihkutilan ja kodin muiden tilojen sisustamisesta. ratkaisut -osiosta löydät tuotevalikoimamme tuotevaihtoehtoineen ja hintoineen. kuvaston lopussa esitetään kootusti lisävarusteet, tuotteiden ominaisuudet ja tekniset detaljit.

**hinnat.** kuvastossa esitetyt hinnat sisältävät arvonlisäveron 24%. pidätämme oikeuden hinnanmuutoksiin.

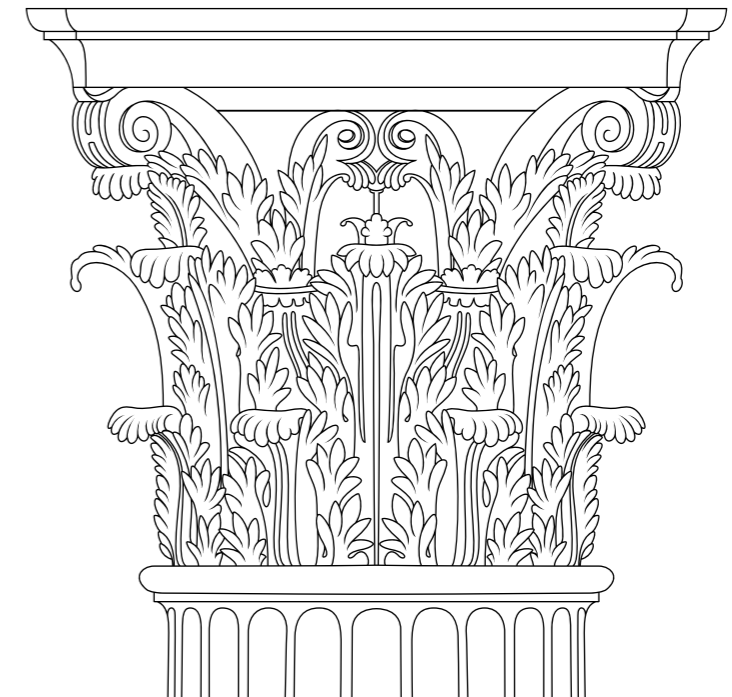
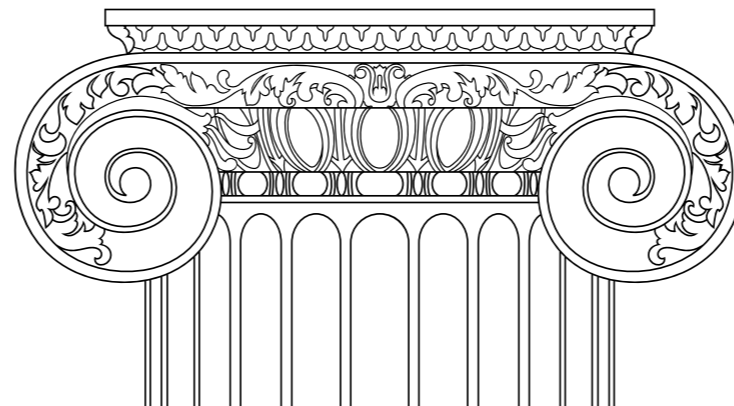
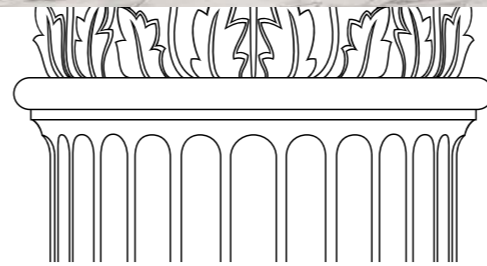
**rahdit.** toimitamme tuotteet myymälään tai kotiovelle. yksittäisten suihkuseinien rahti on 38€. suihkunurkkien ja suihkutilan jakajien rahti on 48€. kuivan tilan lasiseinäratkaisujen rahti on 58€. rahtihinnat sisältävät arvonlisäveron 24%. huom! kerrostaloon toimitettaessa rahti ei sisällä kerrokseen kantoa.

**toimitusajat.** vakiomittaisten tuotteiden ohjeellinen toimitusaika on 10 arkipäivää. mittojen mukaan tehtävien tuotteiden osalta 20 arkipäivää. toimitusaika voi poiketa ohjeellisista toimitusajoista. tarkan toimitusajan voi tarkistaa asiakaspalvelustamme.

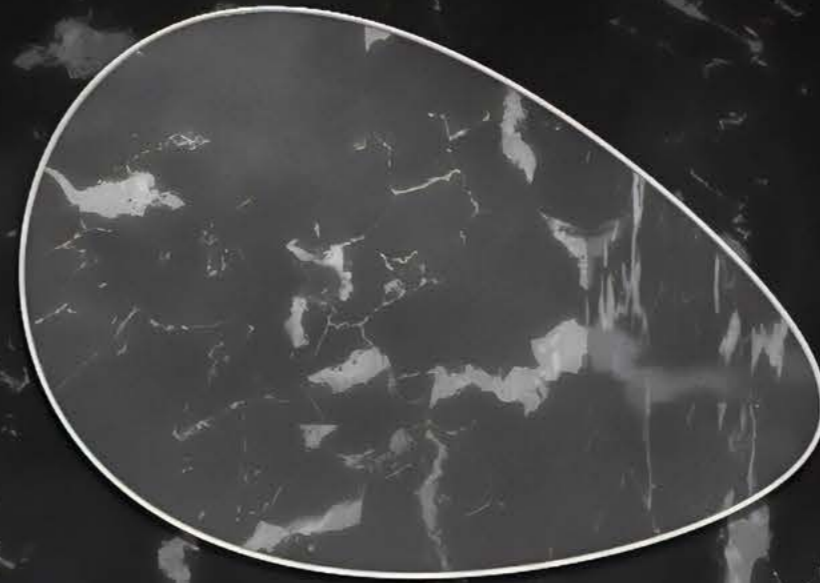
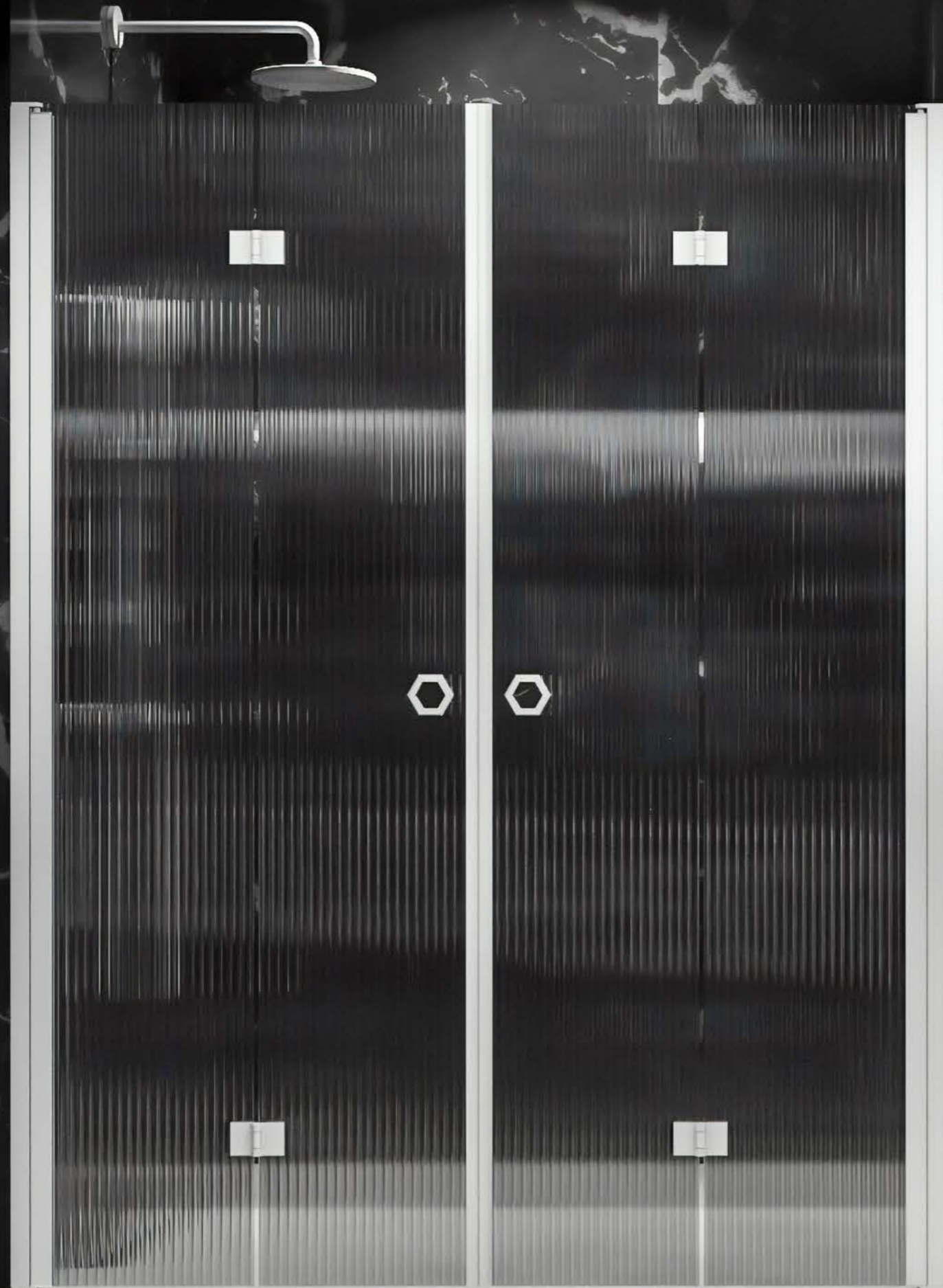
**tuotekoodit.** ratkaisut -osiossa kunkin tuotteen kohdalla on esitetty tuoteavain. tuotekoodi muodostetaan korvaamalla tuoteavaimen kirjaimet tuotevaihtoehdot -taulukon numeroilla. tuotekoodi nopeuttaa tilauksen käsittelyä.

**toimitusehdot.** ajantasalla olevat toimitusehdot löydät kotisivuiltamme.

painettu tuotekuvasto ei sisällä koko tuotevalikoimaamme. lisää tuotteita ja informaatiota osoitteesta [www.hietakari.fi](http://www.hietakari.fi)



trendit: reeded -raitalasi



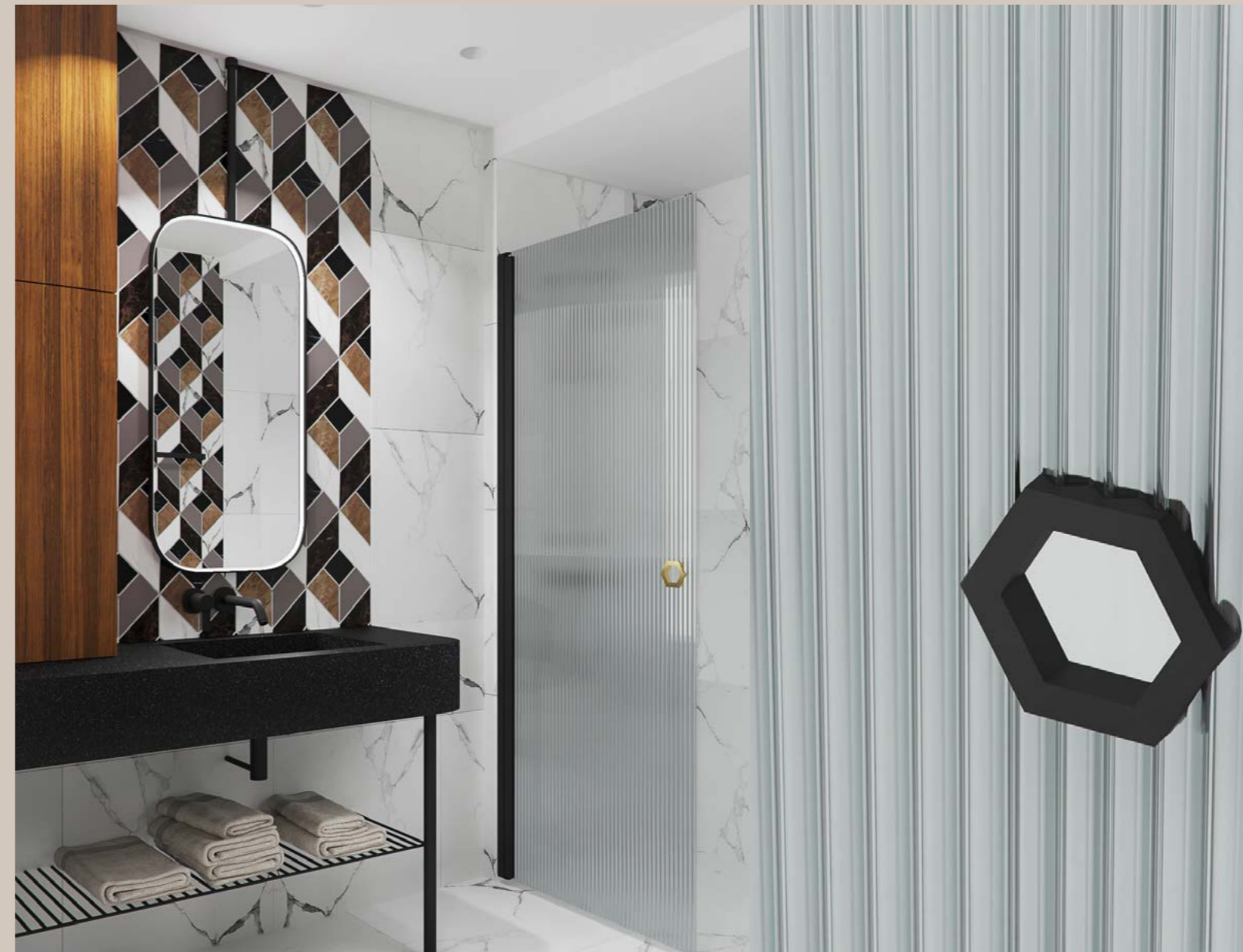


## reeded- lasilla uutta ilmettä kylpyhuoneeseen

raidoitettu reeded-lasi tekee paluun kylpyhuoneeseen forma -järjestelmän myötä. lasi on erinomainen vaihtoehto kun suihkutilaan halutaan yksityisyyttä ja geometristä pintaa. forma on saatavilla myös kirkaalla ja maitolasilla.

hexagon -vedin on oleellinen osa forman muotoilua. vedin on saatavilla mustana, valkoisena, harmaana, kromattuna ja messingin värisenä.

forman toiminnallinen valikoima on erityisen laaja. forma on saatavilla kiinteänä, kääntyvänä (kiinteällä osalla tai ilman) sekä taittuvana (kiinteällä osalla tai ilman).



# trendit: art deco

korosta mustalla ja messingillä  
sekä geometrisin kuvioin

luo astetta  
ylellisempi  
kylpyhuone  
mélange ja  
tresor  
varustesarjoilla

mélange -varusteet



tresor -varusteet

bläk -kiinteä lasiseinä shanghai -ruudukolla



geometriaa tilaan  
bläk -shanghai  
ruudukkolasilla

trendit: uudet metallivärit  
futuristinen mattavalkoinen sekä  
rouhea asemetalli



mesh -pyyheteline



forma -vedin



bläk -pariovet shanghai -ruudukolla

mesh -paperiteline



mesh -pyyhekoukku



vetro 551 alkaen 1620 €

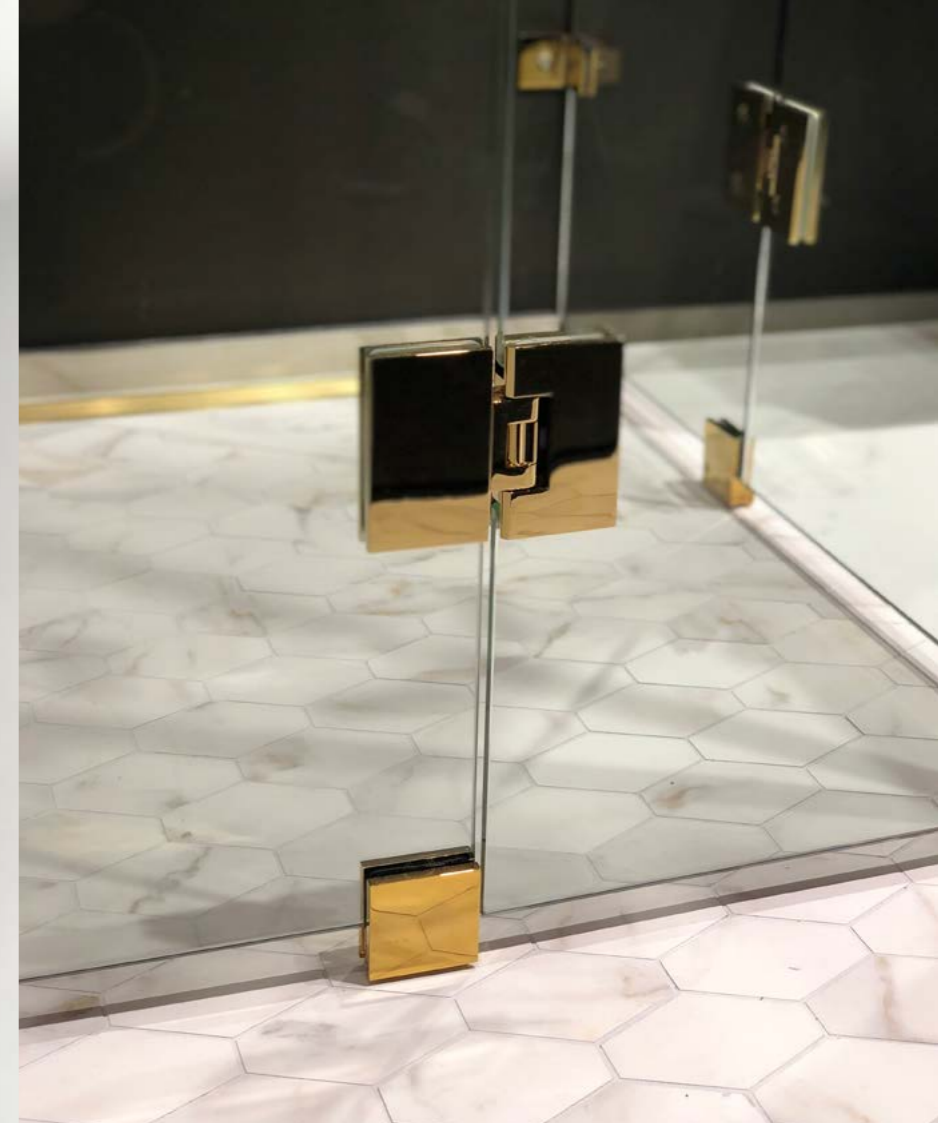
## trendit: messinkiset helat

kauan odotettu messinki on saapunut

luo eleganti ja ylellinen suihkutila vetro -sarjan tuotteilla



vetro 557 alkaen 1250 €



vetro 548 alkaen 1760 €



# trendit: musta kehys

teollisuushenkinen musta kehys on moderni klassikko

luo ryhdikäs ja särmikäs tila bläk -sarjan kehystetyillä suihkuseinillä



bläk 713 alkaen 1250 €

bläk 762 alkaen 1325 €





lasiseinä vetro 651 alkaen 1050 €

## trendit: messinki ja musta

ulota kotikylpylän trendikäs värilinja myös lasiseinään vetro -tuotteilla



lasiseinä vetro 659 alkaen 680 €



bläk lasiseinä 796 alkaen 810€



bläk lasiseinä 707 alkaen 1590 €



bläk 780 alkaen 1460 €

## trendit: rentoa tunnelmaa tilanjaolla

toteuta taukotila tai makuuhuone

lasiovella tai kokonaisella lasiseinällä muusta tilasta erotettuna

bläk -sarjan tuotteet saatavilla myös läpinäkymättömällä satiinilasilla



bläk lasiseinä 795 alkaen 1210 €



bläk lasiseinä 728 alkaen 3430 €

bläk lasiseinä 709 alkaen 2140 €



## trendit: loft -henkinen työtila

luo työskentelytila tilan tunnusta tinkimättä

bläk -lasiseinät erottavat ääntä ja tuovat yksityisyyttä tilaan



bläk liukuseinät alkaen 2100 €

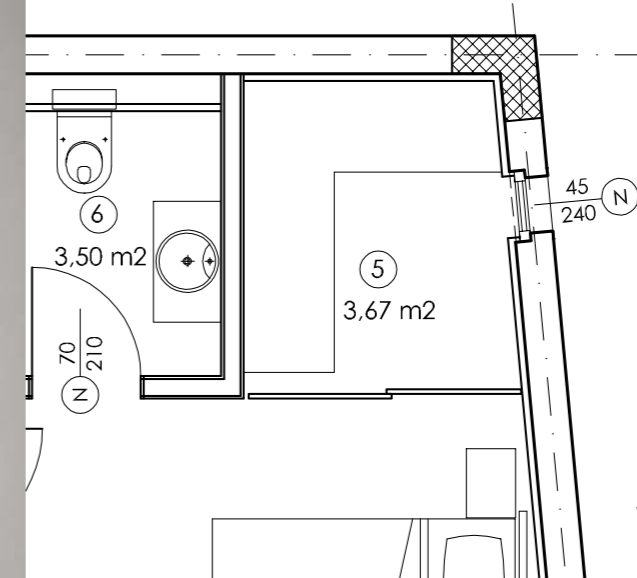
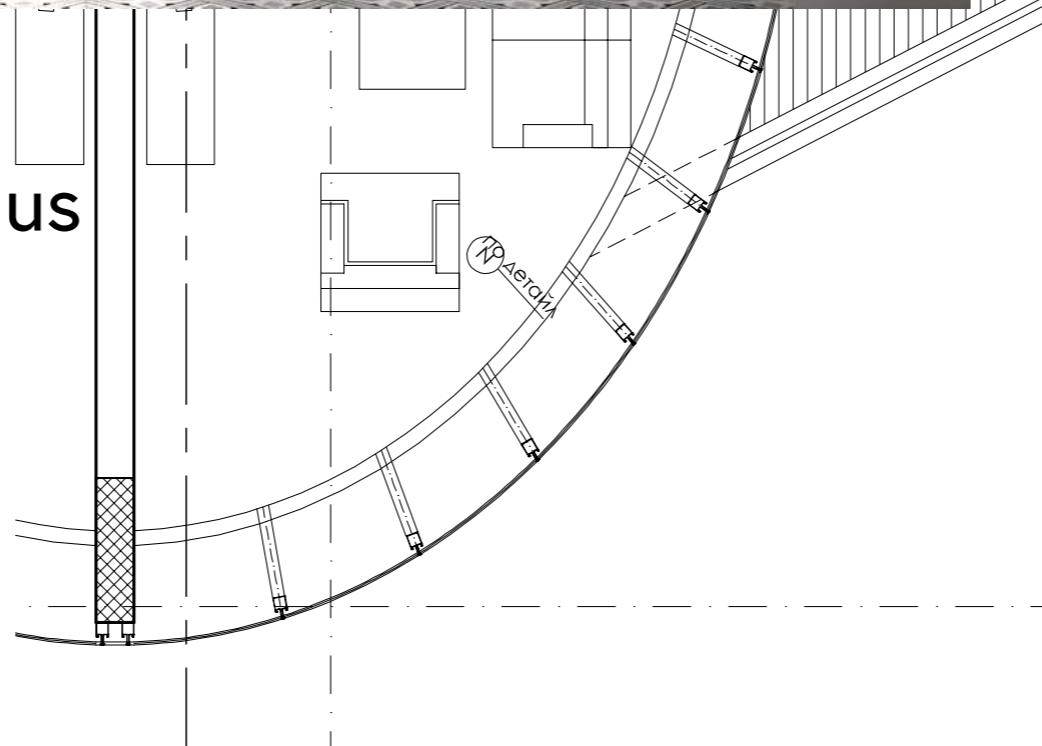
## trendit: tyyli & toiminnallisuus

kodinhoituhuone, eteinen, vaatehuone

ahtaita tiloja joissa toiminnallisuus on tärkeää

bläk ja -vetro liukuvilla seinillä toteutat tyylikkään tilan

toiminnallisuudesta tinkimättä



vetro liukuseinät alkaen 1460 €



# forma

**idea.** geometrisesti muotoiltu korkealuokkainen järjestelmä, jossa laaja valikoima toiminnallisia ratkaisuja ja vakiokokoja.

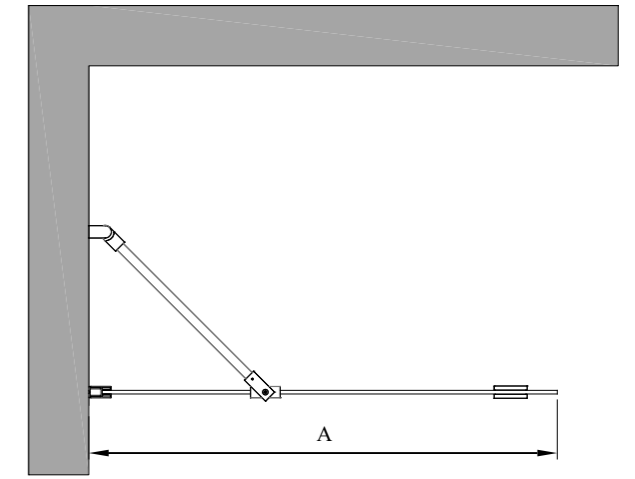
**laatu.** mekaanisilla osilla ja turvalasin karkaisulla on 20 vuoden takuu.

**materiaalit.** profilit alumiinia. heloitukset polttomaalattua messinki -seosta. lasi 6mm -vahvuista karkaistua turvalasia.

**mitoitus.** vakiokoot 5cm välein. saatavilla myös mittojen mukaan valmistettuna (poislukien reeded -lasi). lisävarusteena saatavilla levennysprofiili mitan kasvattamiseksi tai pintavesiputken läpivientejä varten.

**viimeistely.** ovissa nostosaranat. ovien alareunoissa laahustiivisteet. kiinteiden alareunoissa työstettävät sokkeli-tiivisteet. jos suihkutilan lattiassa on erityisen paljon kaatoa, lisävarusteena saatavilla erikoiskorkea laahustiiviste sekä lattiaan liimattava kynnyprofiili.

**sertifioitu.** EN 14428. EN 12150.



kuvan tuotteessa valkoinen rungon väri ja reeded -lasi

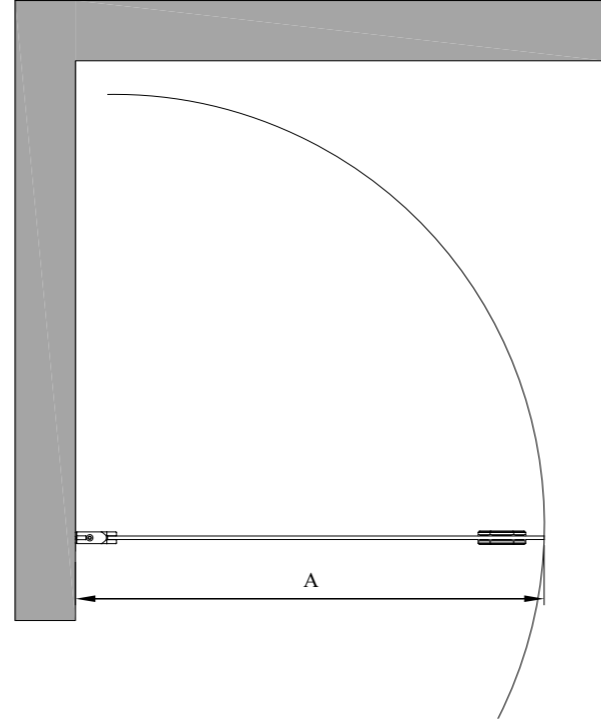
#### tuotevaihtoehdot

leveys (A)	#M	leveys (A)	#M	hinta (kaikki värit)
380	1	680	7	480 €
430	2	730	8	
480	3	780	9	
530	4	830	A	
580	5	880	B	
630	6			
		erikoismitta	0	590 €
rungon väri #R		lasin väri #L		
valkoinen	6	kirkas	1	
harmaa	8	reeded	4	
musta	9	maito	6	

suihkuseinän vakiokorkeus on 2025.

tuoteavain 301 RL M korvaa tuoteavaimen kirjaimet #R, #L ja #M taulukon numeroilla saadaksesi tuotevaihtoehdon tuotenumeron.

vedin on saatavilla valkoisena, harmaana, kromattuna, mustana ja messingin värisenä. reeded-lasiset tuotteet ovat saatavilla vain vakiomittaisina.



kuvan tuotteessa musta rungon väri ja reeded -lasi

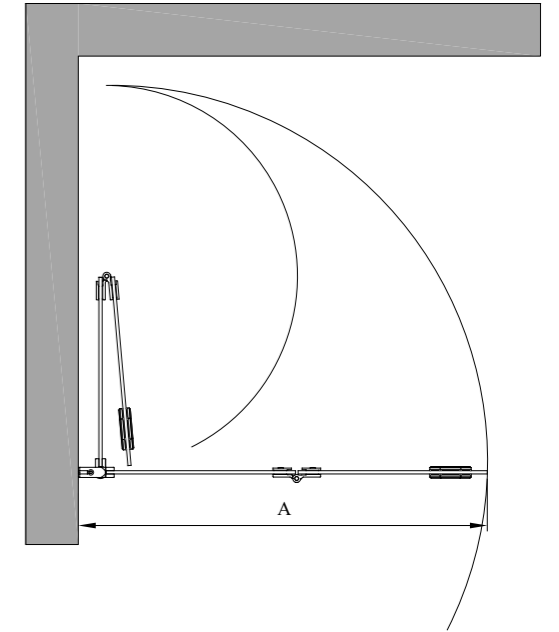
tuotevaihtoehdot

leveys (A)	#M	leveys (A)	#M	hinta (kaikki värit)
386	1	686	7	530 €
436	2	736	8	
486	3	786	9	
536	4	836	A	
586	5	886	B	
636	6			
		erikoismitta	0	630 €
rungon väri	#R	lasin väri	#L	
valkoinen	6	kirkas	1	
harmaa	8	reeded	4	
musta	9	maito	6	

suihkuseinän vakiokorkeus on 2025.

tuotevain 302 RL M korvaa tuoteavaimen kirjaimet #R, #L ja #M taulukon numeroilla saadaksesi tuotevaihtoehdon tuotenumeron.

vedin on saatavilla valkoisena, harmaana, kromattuna, mustana ja messingin värisenä. reeded-lasiset tuotteet ovat saatavilla vain vakiomittaisina.



kuvan tuotteessa valkoinen rungon väri ja reeded -lasi

tuotevaihtoehdot

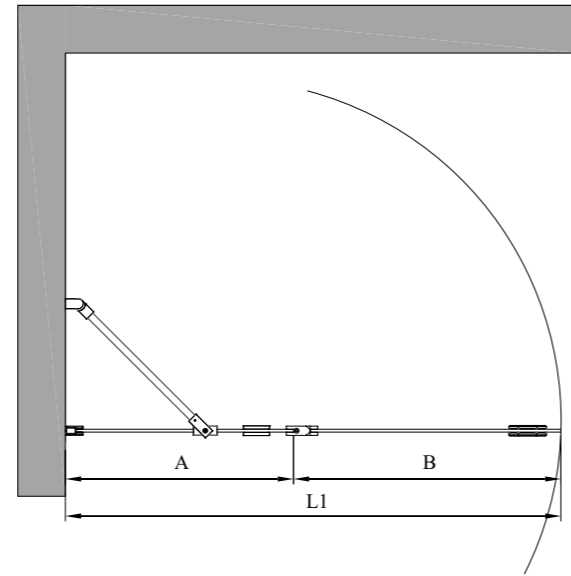
leveys (A)	#M	hinta (kaikki värit)	
586	1	695 €	
636	5		
686	2		
736	6		
786	3		
836	7		
886	4		
erikoismitta	0		845 €
rungon väri	#R	lasin väri	#L
valkoinen	6	kirkas	1
harmaa	8	reeded	4
musta	9	maito	6

suihkuseinän vakiokorkeus on 2025.

tuotevain 303 RL M korvaa tuoteavaimen kirjaimet #R, #L ja #M taulukon numeroilla saadaksesi tuotevaihtoehdon tuotenumeron.

vedin on saatavilla valkoisena, harmaana, kromattuna, mustana ja messingin värisenä. reeded-lasiset tuotteet ovat saatavilla vain vakiomittaisina.





kuvan tuotteessa valkoinen rungon väri ja reeded -lasi

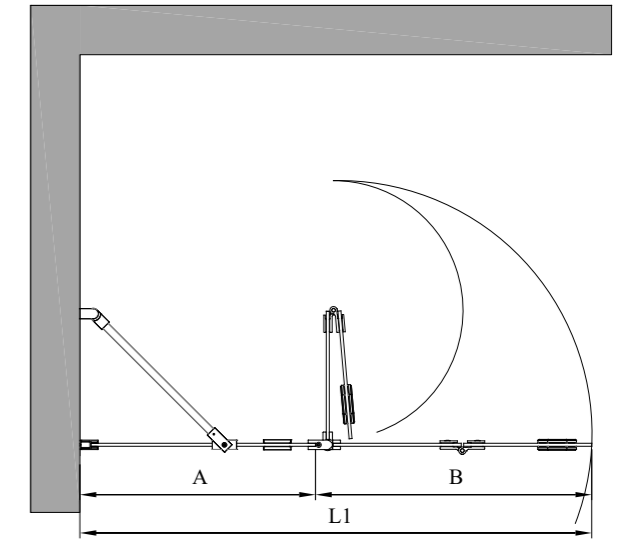
tuotevaihtoehdot

leveys (L1)	kiinteä osa (A)	#MM	hinta (kaikki värit)
742	381	11	700 €
792	381	12	
842	431	22	
892	431	23	
942	481	33	
992	481	34	
1042	531	44	
1092	531	45	
1142	581	55	
1192	581	56	
erikoismitta	-	00	900 €
rungon väri	#R	lasin väri	#L
valkoinen	6	kirkas	1
harmaa	8	reeded	4
musta	9	maito	6

suihkuseinän vakiokorkeus on 2025.

tuotevain 304-RL-MM korvaa tuoteavaimen kirjaimet #R, #L ja #MM taulukon numeroilla saadaksesi tuotevaihtoehdon tuotenumeron.

vedin on saatavilla valkoisena, harmaana, kromattuna, mustana ja messingin värisenä. reeded-lasiset tuotteet ovat saatavilla vain vakiomittaisina.



kuvan tuotteessa musta rungon väri ja reeded -lasi

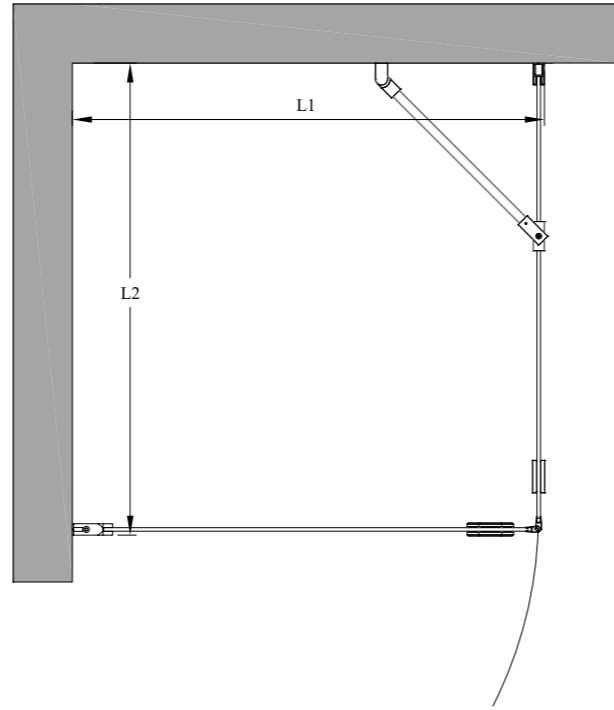
tuotevaihtoehdot

leveys (L1)	kiinteä osa (A)	#MM	hinta (kaikki värit)	
942	381	11	810 €	
992	381	15		
1042	431	25		
1092	431	22		
1142	481	32		
1192	481	36		
1242	531	46		
1292	531	43		
1342	581	53		
1392	581	57		
erikoismitta	-	00		960 €
rungon väri	#R	lasin väri		#L
valkoinen	6	kirkas		1
harmaa	8	reeded	4	
musta	9	maito	6	

suihkuseinän vakiokorkeus on 2025.

tuotevain 305-RL-MM korvaa tuoteavaimen kirjaimet #R, #L ja #MM taulukon numeroilla saadaksesi tuotevaihtoehdon tuotenumeron.

vedin on saatavilla valkoisena, harmaana, kromattuna, mustana ja messingin värisenä. reeded-lasiset tuotteet ovat saatavilla vain vakiomittaisina.



kuvan tuotteessa valkoinen rungon väri ja reeded -lasi

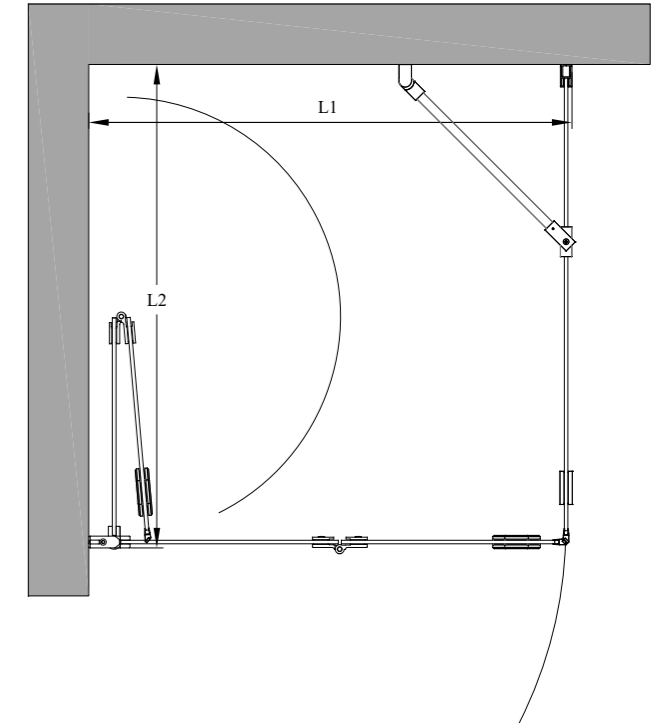
tuotevaihtoehdot

kiinteän sivun leveys (L1)	#M (L1)	kääntyvän sivun leveys (L2)	#N (L2)	hinta (kaikki värit)
702	7	708	7	1055 €
752	8	758	8	
802	9	808	9	
852	A	858	A	
902	B	908	B	
erikoismitta	0	erikoismitta	0	1265 €
rungon väri #R	lasin väri #L			
valkoinen	6	kirkas	1	
harmaa	8	reeded	4	
musta	9	maito	6	

suihkunurkan vakiokorkeus on 2025. sivujen L1 ja L2 mitat voidaan valita toisistaan riippumatta ja sivut ovat käännettävissä myös toisin päin kuin pohjakuvassa.

tuoteavain 368-RL-MN korvaa tuoteavaimen kirjaimet #R, #L, #M ja #N taulukon numeroilla saadaksesi tuotevaihtoehdon tuotenumeron.

vedin on saatavilla valkoisena, harmaana, kromattuna, mustana ja messingin värisenä. reeded-lasiset tuotteet ovat saatavilla vain vakiomittaisina.



kuvan tuotteessa musta rungon väri ja reeded -lasi

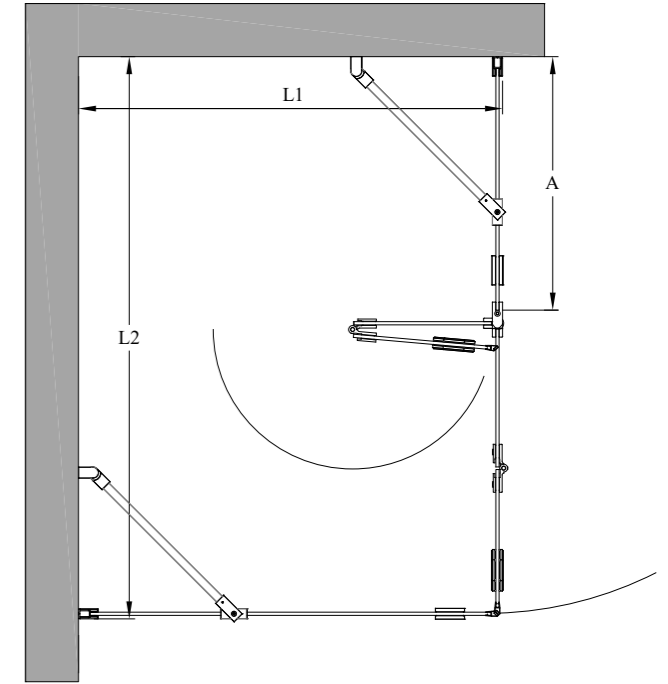
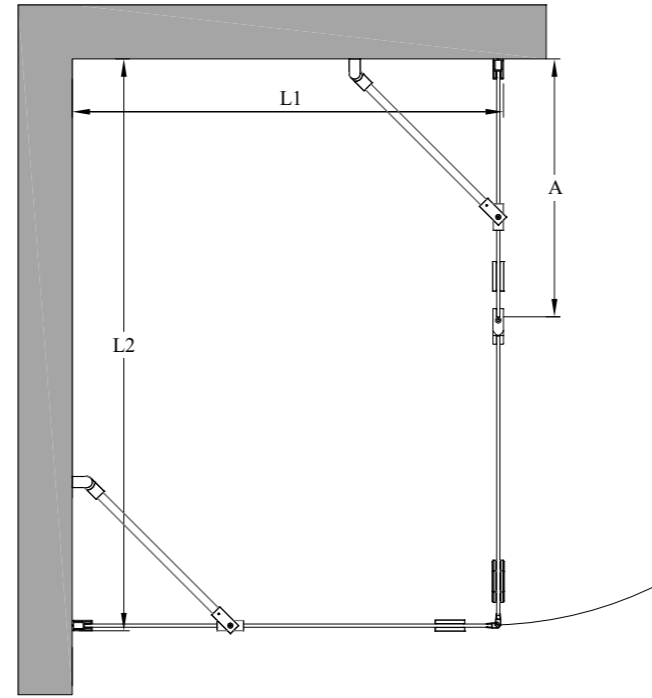
tuotevaihtoehdot

kiinteän sivun leveys (L1)	#M (L1)	taittuvan sivun leveys (L2)	#N (L2)	hinta (kaikki värit)
702	7	708	2	1220 €
752	8	758	6	
802	9	808	3	
852	A	858	7	
902	B	908	4	
erikoismitta	0	erikoismitta	0	1480 €
rungon väri #R	lasin väri #L			
valkoinen	6	kirkas	1	
harmaa	8	reeded	4	
musta	9	maito	6	

suihkunurkan vakiokorkeus on 2025. sivujen L1 ja L2 mitat voidaan valita toisistaan riippumatta ja sivut ovat käännettävissä myös toisin päin kuin pohjakuvassa.

tuoteavain 369-RL-MN korvaa tuoteavaimen kirjaimet #R, #L, #M ja #N taulukon numeroilla saadaksesi tuotevaihtoehdon tuotenumeron.

vedin on saatavilla valkoisena, harmaana, kromattuna, mustana ja messingin värisenä. reeded-lasiset tuotteet ovat saatavilla vain vakiomittaisina.



tuotevaihtoehdot

kiinteän sivun leveys (L1)	#M (L1)	kääntyvän sivun leveys (L2)	kiinteä osa (A)	#NN (L2)	hinta (kaikki värit)
702	7	764	381	11	1225 €
752	8	814	381	12	
802	9	864	381	13	
852	A	914	431	23	
902	B	964	431	24	
		1014	481	34	
		1064	481	35	
		1114	531	45	
		1164	531	46	
		1214	581	56	
		1264	581	57	
erikoismitta	0	erikoismitta	-	00	1535 €
rungon väri	#R	lasin väri	#L		
valkoinen	6	kirkas	1		
harmaa	8	reeded	4		
musta	9	maito	6		

suihkunurkan vakiokorkeus on 2025. sivujen L1 ja L2 mitat voidaan valita toisistaan riippumatta ja sivut ovat käännettävissä myös toisin päin kuin pohjakuvasa.

tuoteavain 370-RL-MNN

korvaa tuoteavaimen kirjaimet #R, #L, #M ja #NN taulukon numeroilla saadaksesi tuotevaihtoehdon tuotenumeron.

vedin on saatavilla valkoisena, harmaana, kromattuna, mustana ja messingin värisenä. reeded-lasiset tuotteet ovat saatavilla vain vakiomittaisina.

tuotevaihtoehdot

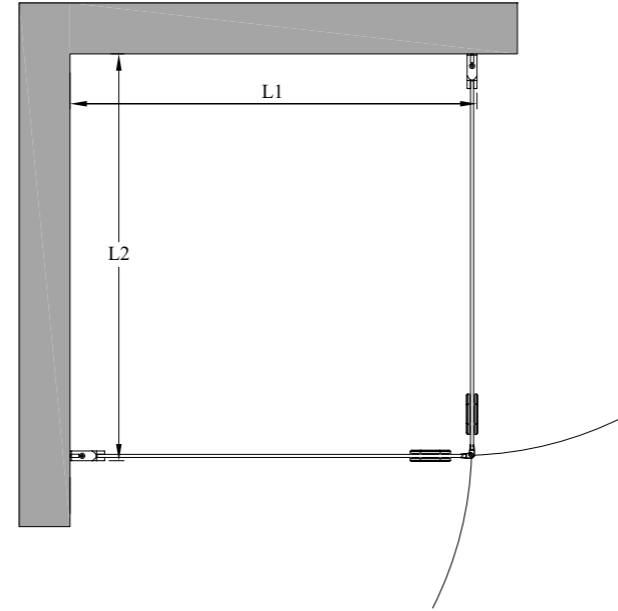
kiinteän sivun leveys (L1)	#M (L1)	taittuvan sivun leveys (L2)	kiinteä osa (A)	#NN (L2)	hinta (kaikki värit)
702	7	964	381	11	1335 €
752	8	1014	381	12	
802	9	1064	381	13	
852	A	1114	431	23	
902	B	1164	431	24	
		1214	481	34	
		1264	481	35	
		1314	531	45	
		1364	531	46	
		1414	581	56	
		1464	581	57	
erikoismitta	0	erikoismitta	.	00	1595 €
rungon väri	#R	lasin väri	#L		
valkoinen	6	kirkas	1		
harmaa	8	reeded	4		
musta	9	maito	6		

suihkunurkan vakiokorkeus on 2025. sivujen L1 ja L2 mitat voidaan valita toisistaan riippumatta ja sivut ovat käännettävissä myös toisin päin kuin pohjakuvasa.

tuoteavain 371-RL-MNN

korvaa tuoteavaimen kirjaimet #R, #L, #M ja #NN taulukon numeroilla saadaksesi tuotevaihtoehdon tuotenumeron.

vedin on saatavilla valkoisena, harmaana, kromattuna, mustana ja messingin värisenä. reeded-lasiset tuotteet ovat saatavilla vain vakiomittaisina.



kuvan tuotteessa harmaa rungon väri ja reeded -lasi

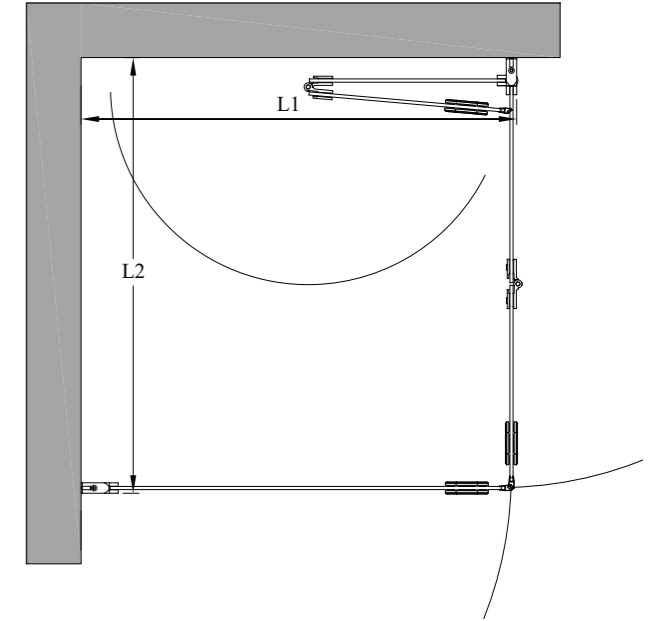
tuotevaihtoehdot

leveys (L1/L2)	#M	hinta (kaikki värit)	
708	7	1105 €	
758	8		
808	9		
858	A		
908	B		
erikoismitta	0	1305 €	
rungon väri	#R	lasin väri	#L
valkoinen	6	kirkas	1
harmaa	8	reeded	4
musta	9	maito	6

suihkunurkan vakiokorkeus on 2025. sivujen L1 ja L2 mitat voidaan valita toisistaan riippumatta.

tuoteavain 372-RL-MM korvaa tuoteavaimen kirjaimet #R, #L ja #M taulukon numeroilla saadaksesi tuotevaihtoehdon tuotenumeron.

vedin on saatavilla valkoisena, harmaana, kromattuna, mustana ja messingin värisenä. reeded-lasiset tuotteet ovat saatavilla vain vakiomittaisina.



kuvan tuotteessa valkoinen rungon väri ja reeded -lasi

tuotevaihtoehdot

kääntyvän sivun leveys (L1)	#M (L1)	taittuvan sivun leveys (L2)	#N (L2)	hinta (kaikki värit)
708	7	708	2	1270 €
758	8	758	6	
808	9	808	3	
858	A	858	7	
908	B	908	4	
erikoismitta	0	erikoismitta	0	1520 €
rungon väri	#R	lasin väri	#L	
valkoinen	6	kirkas	1	
harmaa	8	reeded	4	
musta	9	maito	6	

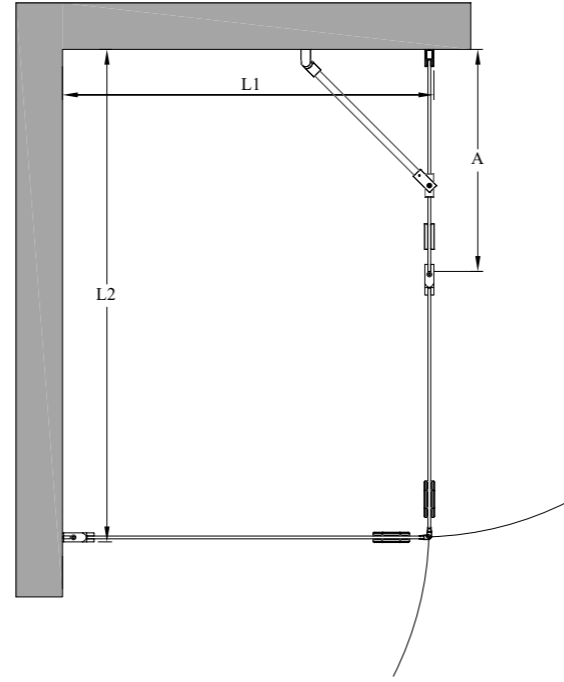
suihkunurkan vakiokorkeus on 2025. sivujen L1 ja L2 mitat voidaan valita toisistaan riippumatta ja sivut ovat käännettävissä myös toisin päin kuin pohjakuvassa.

tuoteavain 373-RL-MN korvaa tuoteavaimen kirjaimet #R, #L, #M ja #N taulukon numeroilla saadaksesi tuotevaihtoehdon tuotenumeron.

vedin on saatavilla valkoisena, harmaana, kromattuna, mustana ja messingin värisenä. reeded-lasiset tuotteet ovat saatavilla vain vakiomittaisina.



kuvan tuotteessa musta rungon väri ja reeded -lasi



tuotevaihtoehdot

kääntyvän sivun leveys (L1)	#M (L1)	kääntyvän sivun leveys (L2)	kiinteä osa (A)	#NN (L2)	hinta (kaikki värit)
708	7	764	381	11	1275 €
758	8	814	381	12	
808	9	864	381	13	
858	A	914	431	23	
908	B	964	431	24	
		1014	481	34	
		1064	481	35	
		1114	531	45	
		1164	531	46	
		1214	581	56	
		1264	581	57	
erikoismitta	0	erikoismitta	-	00	1575 €
rungon väri	#R	lasin väri	#L		
valkoinen	6	kirkas	1		
harmaa	8	reeded	4		
musta	9	maito	6		

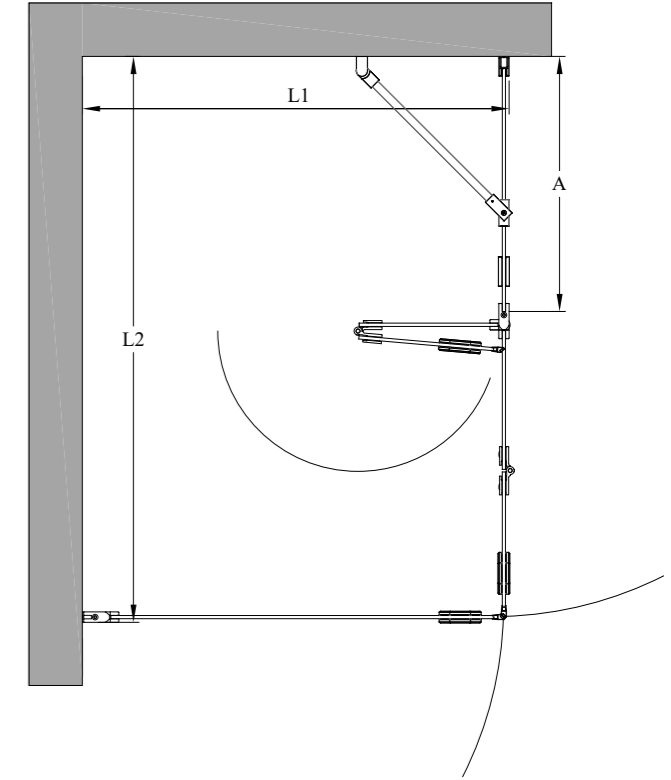
suihkunurkan vakiokorkeus on 2025. sivujen L1 ja L2 mitat voidaan valita toisistaan riippumatta ja sivut ovat käännettävissä myös toisin päin kuin pohjakuvassa.

tuoteavain 374-RL-MNN korvaa tuoteavaimen kirjaimet #R, #L, #M ja #NN taulukon numeroilla saadaksesi tuotevaihtoehdon tuotenumeron.

vedin on saatavilla valkoisena, harmaana, kromattuna, mustana ja messingin värisenä. reeded-lasiset tuotteet ovat saatavilla vain vakiomittaisina.



kuvan tuotteessa harmaa rungon väri ja reeded -lasi



tuotevaihtoehdot

kääntyvän sivun leveys (L1)	#M (L1)	taittuvan sivun leveys (L2)	kiinteä osa (A)	#NN (L2)	hinta (kaikki värit)
708	7	964	381	11	1385 €
758	8	1014	381	12	
808	9	1064	381	13	
858	A	1114	431	23	
908	B	1164	431	24	
		1214	481	34	
		1264	481	35	
		1314	531	45	
		1364	531	46	
		1414	581	56	
		1464	581	57	
erikoismitta	0	erikoismitta	-	00	1635 €
rungon väri	#R	lasin väri	#L		
valkoinen	6	kirkas	1		
harmaa	8	reeded	4		
musta	9	maito	6		

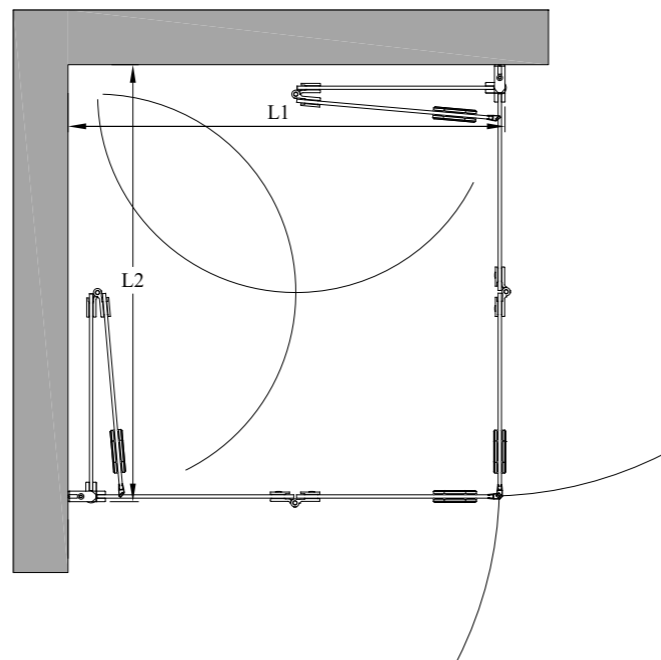
suihkunurkan vakiokorkeus on 2025. sivujen L1 ja L2 mitat voidaan valita toisistaan riippumatta ja sivut ovat käännettävissä myös toisin päin kuin pohjakuvassa.

tuoteavain 375-RL-MNN korvaa tuoteavaimen kirjaimet #R, #L, #M ja #NN taulukon numeroilla saadaksesi tuotevaihtoehdon tuotenumeron.

vedin on saatavilla valkoisena, harmaana, kromattuna, mustana ja messingin värisenä. reeded-lasiset tuotteet ovat saatavilla vain vakiomittaisina.



kuvan tuotteessa valkoinen rungon väri ja reeded -lasi



tuotevaihtoehdot

taittuvan sivun leveys (L1/L2)	#M (L1/L2)	hinta (kaikki värit)	
708	2	1435 €	
758	6		
808	3		
858	7		
908	4		
erikoismitta	0	1735 €	
rungon väri	#R	lasin väri	#L
valkoinen	6	kirkas	1
harmaa	8	reeded	4
musta	9	maito	6

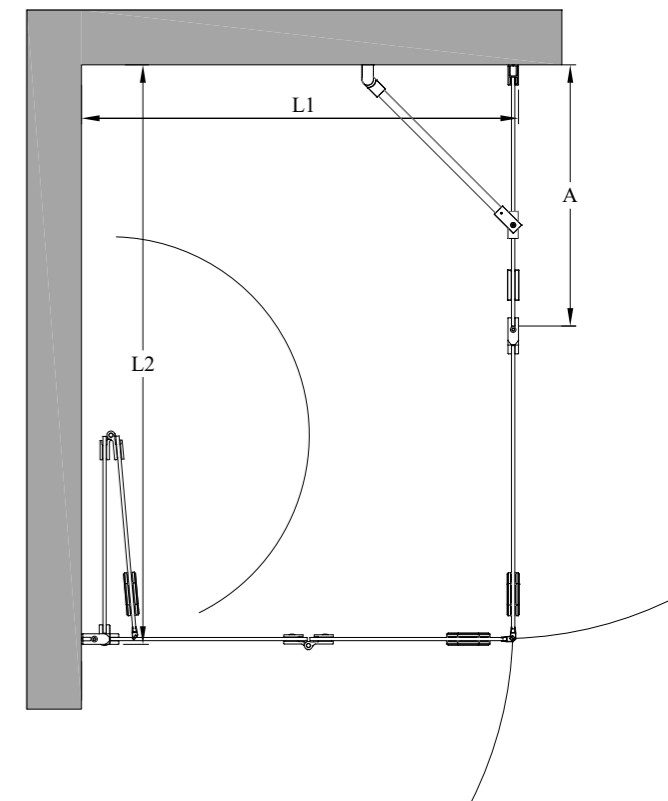
suihkunurkan vakiokorkeus on 2025. sivujen L1 ja L2 mitat voidaan valita toisistaan riippumatta.

tuotevain 376-RL-MM korvaa tuoteavaimen kirjaimet #R, #L ja #M taulukon numeroilla saadaksesi tuotevaihtoehdon tuotenumeron.

vedin on saatavilla valkoisena, harmaana, kromattuna, mustana ja messingin värisenä. reeded-lasiset tuotteet ovat saatavilla vain vakiomittaisina.



kuvan tuotteessa harmaa rungon väri ja reeded -lasi



tuotevaihtoehdot

taittuvan sivun leveys (L1)	#M (L1)	kääntyvän sivun leveys (L2)	kiinteä osa (A)	#NN (L2)	hinta (kaikki värit)
708	2	764	381	11	1440 €
758	6	814	381	12	
808	3	864	381	13	
858	7	914	431	23	
908	4	964	431	24	
		1014	481	34	
		1064	481	35	
		1114	531	45	
		1164	531	46	
		1214	581	56	
		1264	581	57	
erikoismitta	0	erikoismitta	-	00	1790 €
rungon väri	#R	lasin väri	#L		
valkoinen	6	kirkas	1		
harmaa	8	reeded	4		
musta	9	maito	6		

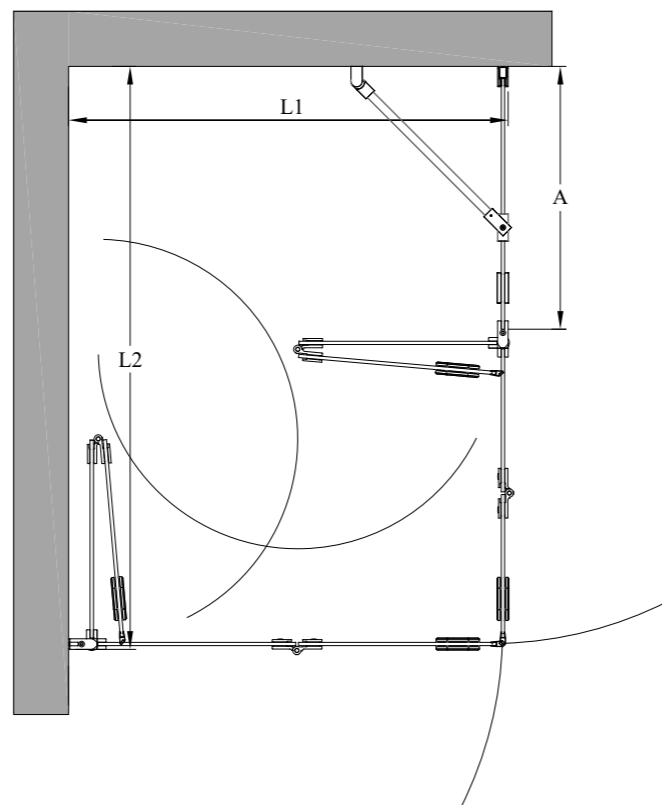
suihkunurkan vakiokorkeus on 2025. sivujen L1 ja L2 mitat voidaan valita toisistaan riippumatta ja sivut ovat käännettävissä myös toisin päin kuin pohjakuivassa.

tuotevain 377-RL-MNN korvaa tuoteavaimen kirjaimet #R, #L, #M ja #NN taulukon numeroilla saadaksesi tuotevaihtoehdon tuotenumeron.

vedin on saatavilla valkoisena, harmaana, kromattuna, mustana ja messingin värisenä. reeded-lasiset tuotteet ovat saatavilla vain vakiomittaisina.



kuvan tuotteessa musta rungon väri ja reeded -lasi



tuotevaihtoehdot

taittuvan sivun leveys (L1)	#M (L1)	taittuvan sivun leveys (L2)	kiinteä osa (A)	#NN (L2)	hinta (kaikki värit)
708	2	964	381	11	1550 €
758	6	1014	381	12	
808	3	1064	381	13	
858	7	1114	431	23	
908	4	1164	431	24	
		1214	481	34	
		1264	481	35	
		1314	531	45	
		1364	531	46	
		1414	581	56	
		1464	581	57	
erikoismitta	0	erikoismitta	-	00	1850 €
rungon väri	#R	lasin väri	#L		
valkoinen	6	kirkas	1		
harmaa	8	reeded	4		
musta	9	maito	6		

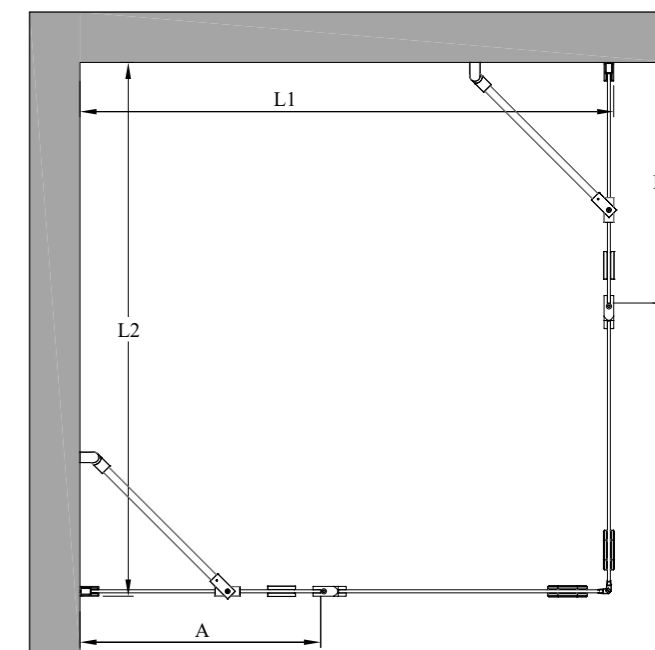
suihkunurkan vakiokorkeus on 2025. sivujen L1 ja L2 mitat voidaan valita toisistaan riippumatta ja sivut ovat käännettävissä myös toisin päin kuin pohjakuvassa.

tuoteavain 378-RL-MNN korvaa tuoteavaimen kirjaimet #R, #L, #M ja #NN taulukon numeroilla saadaksesi tuotevaihtoehdon tuotenumeron.

vedin on saatavilla valkoisena, harmaana, kromattuna, mustana ja messingin värisenä. reeded-lasiset tuotteet ovat saatavilla vain vakiomittaisina.



kuvan tuotteessa valkoinen rungon väri ja reeded -lasi



tuotevaihtoehdot

kääntyvän sivun leveys (L1/L2)	kiinteä osa (A/B)	#MM (L1/L2)	hinta (kaikki värit)	
764	381	11	1445 €	
814	381	12		
864	381	13		
914	431	23		
964	431	24		
1014	481	34		
1064	481	35		
1114	531	45		
1164	531	46		
1214	581	56		
1264	581	57		
erikoismitta	-	00		1845 €
rungon väri	#R	lasin väri		#L
valkoinen	6	kirkas	1	
harmaa	8	reeded	4	
musta	9	maito	6	

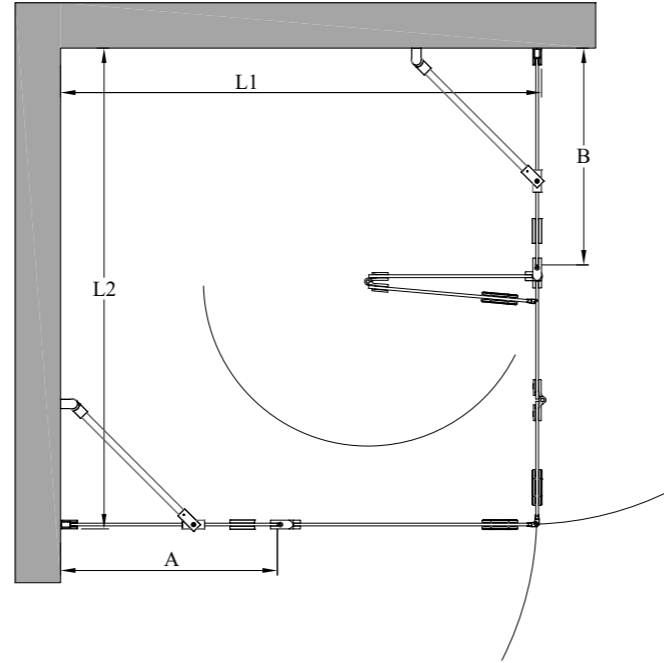
suihkunurkan vakiokorkeus on 2025. sivujen L1 ja L2 mitat voidaan valita toisistaan riippumatta.

tuoteavain 379-RL-MMMM korvaa tuoteavaimen kirjaimet #R, #L ja #MM taulukon numeroilla saadaksesi tuotevaihtoehdon tuotenumeron.

vedin on saatavilla valkoisena, harmaana, kromattuna, mustana ja messingin värisenä. reeded-lasiset tuotteet ovat saatavilla vain vakiomittaisina.



kuvan tuotteessa harmaa rungon väri ja reeded -lasi



tuotevaihtoehdot

kääntyvän sivun leveys (L1)	kiinteä osa (A)	#MM (L1)	taittuvan sivun leveys (L2)	kiinteä osa (B)	#NN (L2)	hinta (kaikki värit)	
764	381	11	964	381	11	1555 €	
814	381	12	1014	381	12		
864	381	13	1064	381	13		
914	431	23	1114	431	23		
964	431	24	1164	431	24		
1014	481	34	1214	481	34		
1064	481	35	1264	481	35		
1114	531	45	1314	531	45		
1164	531	46	1364	531	46		
1214	581	56	1414	581	56		
1264	581	57	1464	581	57		
erikoismitta	-	00	erikoismitta	-	00		1905 €
rungon väri	#R	lasin väri	#L				
valkoinen	6	kirkas	1				
harmaa	8	reeded	4				
musta	9	maito	6				

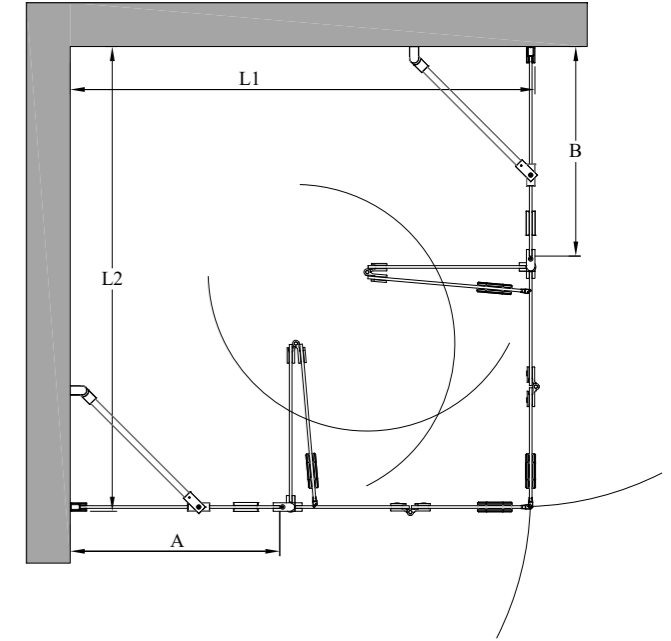
suihkunurkan vakiokorkeus on 2025. sivujen L1 ja L2 mitat voidaan valita toisistaan riippumatta ja sivut ovat käännettävissä myös toisin päin kuin pohjakuvassa.

tuoteavain 380-RL-MMNN korvaa tuoteavaimen kirjaimet #R, #L, #MM ja #NN taulukon numeroilla saadaksesi tuotevaihtoehdon tuotenumeron.

vedin on saatavilla valkoisena, harmaana, kromattuna, mustana ja messingin värisenä. reeded-lasiset tuotteet ovat saatavilla vain vakiomittaisina.



kuvan tuotteessa musta rungon väri ja reeded -lasi



tuotevaihtoehdot

taittuvan sivun leveys (L1/L2)	kiinteä osa (A/B)	#MM (L1/L2)	hinta (kaikki värit)	
964	381	11	1665 €	
1014	381	12		
1064	381	13		
1114	431	23		
1164	431	24		
1214	481	34		
1264	481	35		
1314	531	45		
1364	531	46		
1414	581	56		
1464	581	57		
erikoismitta	-	00		1965 €
rungon väri	#R	lasin väri		#L
valkoinen	6	kirkas	1	
harmaa	8	reeded	4	
musta	9	maito	6	

suihkunurkan vakiokorkeus on 2025. sivujen L1 ja L2 mitat voidaan valita toisistaan riippumatta.

tuoteavain 381-RL-MMMM korvaa tuoteavaimen kirjaimet #R, #L ja #MM taulukon numeroilla saadaksesi tuotevaihtoehdon tuotenumeron.

vedin on saatavilla valkoisena, harmaana, kromattuna, mustana ja messingin värisenä. reeded-lasiset tuotteet ovat saatavilla vain vakiomittaisina.





kuvan tuotteessa harmaa rungon väri ja reeded -lasi

tuotevaihtoehdot

kiinteän seinän leveys (A)	#M (A)	kääntyvän oven leveys (B)	#N (B)	hinta (kaikki värit)
393	1	398	1	1055 €
443	2	448	2	
493	3	498	3	
543	4	548	4	
593	5	598	5	
643	6	648	6	
693	7	698	7	
743	8	748	8	
793	9	798	9	
843	A	848	A	
893	B	898	B	
erikoismitta	0	erikoismitta	0	
rungon väri #R	lasin väri #L			
valkoinen	6	kirkas	1	
harmaa	8	reeded	4	
musta	9	maito	6	

tilanjakajan vakiokorkeus on 2025. osien A ja B mitat voidaan valita toisistaan riippumatta. asennusaukon leveys L1 voi olla enintään 35mm suurempi kuin tilanjakajan osien leveyksien summa. tilanjakajan osaksi voidaan lisätä 1-2kpl levennysprofiileja. yksi levennysprofiili kasvattaa leveyttä 34mm.

tuoteavain 317-RL-MN korvaa tuoteavaimen kirjaimet #R, #L, #M ja #N taulukon numeroilla saadaksesi tuotevaihtoehdon tuotenumeron.

vedin on saatavilla valkoisena, harmaana, kromattuna, mustana ja messingin värisenä. reeded-lasiset tuotteet ovat saatavilla vain vakiomittaisina.



kuvan tuotteessa musta rungon väri ja reeded -lasi

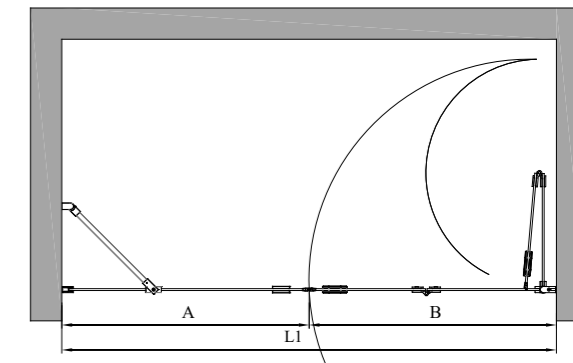
tuotevaihtoehdot

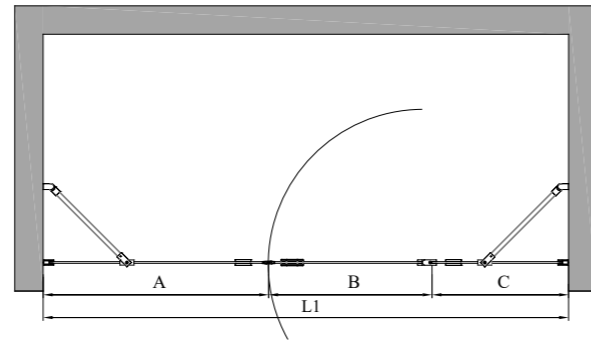
kiinteän seinän leveys (A)	#M (A)	taittuvan oven leveys (B)	#N (B)	hinta (kaikki värit)
393	1	598	1	1220 €
443	2	648	5	
493	3	698	2	
543	4	748	6	
593	5	798	3	
643	6	848	7	
693	7	898	4	
743	8			
793	9			
843	A			
893	B			
erikoismitta	0	erikoismitta	0	
rungon väri #R	lasin väri #L			
valkoinen	6	kirkas	1	
harmaa	8	reeded	4	
musta	9	maito	6	

tilanjakajan vakiokorkeus on 2025. osien A ja B mitat voidaan valita toisistaan riippumatta. asennusaukon leveys L1 voi olla enintään 35mm suurempi kuin tilanjakajan osien leveyksien summa. tilanjakajan osaksi voidaan lisätä 1-2kpl levennysprofiileja. yksi levennysprofiili kasvattaa leveyttä 34mm.

tuoteavain 318-RL-MN korvaa tuoteavaimen kirjaimet #R, #L, #M ja #N taulukon numeroilla saadaksesi tuotevaihtoehdon tuotenumeron.

vedin on saatavilla valkoisena, harmaana, kromattuna, mustana ja messingin värisenä. reeded-lasiset tuotteet ovat saatavilla vain vakiomittaisina.





kuvan tuotteessa valkoinen rungon väri ja reeded -lasi

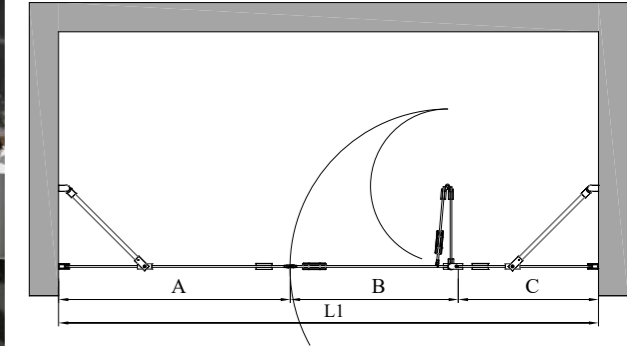
tuotevaihtoehdot

kiinteän seinän leveys (A)	#M (A)	kääntyvän oven leveys (B)	#N (B)	kiinteän seinän leveys (C)	#K (C)	hinta (kaikki värit)	
393	1	374	1	381	1	1225 €	
443	2	424	2	431	2		
493	3	474	3	481	3		
543	4	524	4	531	4		
593	5	574	5	581	5		
643	6	624	6	631	6		
693	7	674	7	681	7		
743	8	724	8	731	8		
793	9	774	9	781	9		
843	A	824	A	831	A		
893	B	874	B	881	B		
erikoismitta	0	erikoismitta	0	erikoismitta	0		1535 €
rungon väri	#R	lasin väri	#L				
valkoinen	6	kirkas	1				
harmaa	8	reeded	4				
musta	9	maito	6				

tilanjakajan vakiokorkeus on 2025. osien A, B ja C mitat voidaan valita toisistaan riippumatta. asennusaukon leveys L1 voi olla enintään 40mm suurempi kuin tilanjakajan osien leveysien summa. tilanjakajan osaksi voidaan lisätä 1-2kpl levennysprofileja. yksi levennysprofiili kasvattaa leveyttä 34mm.

tuoteavain 319-RL-MNK korvaa tuoteavaimen kirjaimet #R, #L, #M, #N ja #K taulukon numeroilla saadaksesi tuotevaihtoehdon tuotenumeron.

vedin on saatavilla valkoisena, harmaana, kromattuna, mustana ja messingin värisenä. reeded-lasiset tuotteet ovat saatavilla vain vakiomittaisina.



kuvan tuotteessa harmaa rungon väri ja reeded -lasi

tuotevaihtoehdot

kiinteän seinän leveys (A)	#M (A)	taittuvan oven leveys (B)	#N (B)	kiinteän seinän leveys (C)	#K (C)	hinta (kaikki värit)	
393	1	574	1	381	1	1335 €	
443	2	624	5	431	2		
493	3	674	2	481	3		
543	4	724	6	531	4		
593	5	774	3	581	5		
643	6	824	7	631	6		
693	7	874	4	681	7		
743	8			731	8		
793	9			781	9		
843	A			831	A		
893	B			881	B		
erikoismitta	0	erikoismitta	0	erikoismitta	0		1595 €
rungon väri	#R	lasin väri	#L				
valkoinen	6	kirkas	1				
harmaa	8	reeded	4				
musta	9	maito	6				

tilanjakajan vakiokorkeus on 2025. osien A, B ja C mitat voidaan valita toisistaan riippumatta. asennusaukon leveys L1 voi olla enintään 40mm suurempi kuin tilanjakajan osien leveysien summa. tilanjakajan osaksi voidaan lisätä 1-2kpl levennysprofileja. yksi levennysprofiili kasvattaa leveyttä 34mm.

tuoteavain 320-RL-MNK korvaa tuoteavaimen kirjaimet #R, #L, #M, #N ja #K taulukon numeroilla saadaksesi tuotevaihtoehdon tuotenumeron.

vedin on saatavilla valkoisena, harmaana, kromattuna, mustana ja messingin värisenä. reeded-lasiset tuotteet ovat saatavilla vain vakiomittaisina.



kuvan tuotteessa valkoinen rungon väri ja reeded -lasi

tuotevaihtoehdot

kääntyvän oven leveys (A/B)	#M (A/B)	hinta (kaikki värit)
398	1	1105 €
448	2	
498	3	
548	4	
598	5	
648	6	
698	7	
748	8	
798	9	
848	A	
898	B	
erikoismitta	0	1305 €
rungon väri #R	lasin väri #L	
valkoinen 6	kirkas 1	
harmaa 8	reeded 4	
musta 9	maito 6	

tilanjakajan vakiokorkeus on 2025. osien A ja B mitat voidaan valita toisistaan riippumatta. asennusaukon leveys L1 voi olla enintään 35mm suurempi kuin tilanjakajan osien leveyksien summa. tilanjakajan osaksi voidaan lisätä 1-2kpl levennysprofiileja. yksi levennysprofiili kasvattaa leveyttä 34mm.

tuoteavain 321-RL-MM korvaa tuoteavaimen kirjaimet #R, #L ja #M taulukon numeroilla saadaksesi tuotevaihtoehdon tuotenumeron.

vedin on saatavilla valkoisena, harmaana, kromattuna, mustana ja messingin värisenä. reeded-lasiset tuotteet ovat saatavilla vain vakiomittaisina.



kuvan tuotteessa musta rungon väri ja reeded -lasi

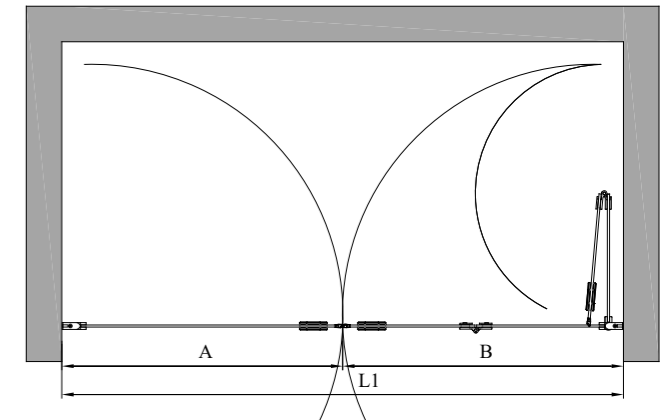
tuotevaihtoehdot

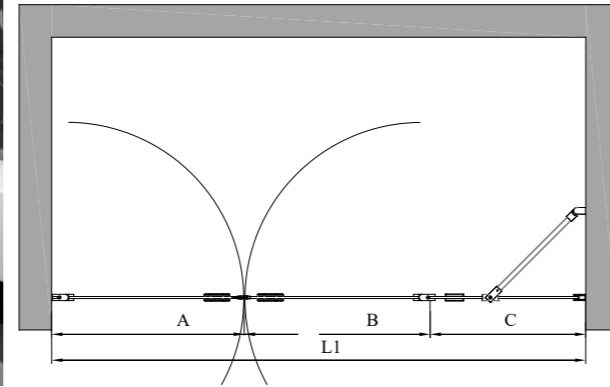
kääntyvän oven leveys (A)	#M (A)	taittuvan oven leveys (B)	#N (B)	hinta (kaikki värit)
398	1	598	1	1270 €
448	2	648	5	
498	3	698	2	
548	4	748	6	
598	5	798	3	
648	6	848	7	
698	7	898	4	
748	8			
798	9			
848	A			
898	B			
erikoismitta	0	erikoismitta	0	1520 €
rungon väri #R	lasin väri #L			
valkoinen 6	kirkas 1			
harmaa 8	reeded 4			
musta 9	maito 6			

tilanjakajan vakiokorkeus on 2025. osien A ja B mitat voidaan valita toisistaan riippumatta. asennusaukon leveys L1 voi olla enintään 35mm suurempi kuin tilanjakajan osien leveyksien summa. tilanjakajan osaksi voidaan lisätä 1-2kpl levennysprofiileja. yksi levennysprofiili kasvattaa leveyttä 34mm.

tuoteavain 322-RL-MN korvaa tuoteavaimen kirjaimet #R, #L, #M ja #N taulukon numeroilla saadaksesi tuotevaihtoehdon tuotenumeron.

vedin on saatavilla valkoisena, harmaana, kromattuna, mustana ja messingin värisenä. reeded-lasiset tuotteet ovat saatavilla vain vakiomittaisina.





kuvan tuotteessa harmaa rungon väri ja reeded -lasi

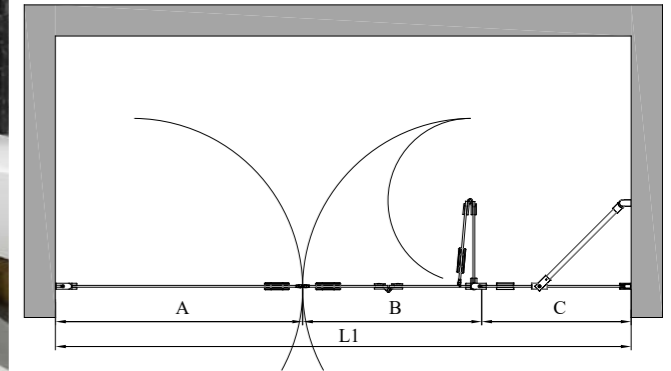
tuotevaihtoehdot

kääntyvän oven leveys (A)	#M (A)	kääntyvän oven leveys (B)	#N (B)	kiinteän seinän leveys (C)	#K (C)	hinta (kaikki värit)
398	1	374	1	381	1	1275 €
448	2	424	2	431	2	
498	3	474	3	481	3	
548	4	524	4	531	4	
598	5	574	5	581	5	
648	6	624	6	631	6	
698	7	674	7	681	7	
748	8	724	8	731	8	
798	9	774	9	781	9	
848	A	824	A	831	A	
898	B	874	B	881	B	
erikoismitta	0	erikoismitta	0	erikoismitta	0	1575 €
rungon väri #R		lasin väri #L				
valkoinen	6	kirkas	1			
harmaa	8	reeded	4			
musta	9	maito	6			

tilanjakajan vakiokorkeus on 2025. osien A, B ja C mitat voidaan valita toisistaan riippumatta. asennusaukon leveys L1 voi olla enintään 35mm suurempi kuin tilanjakajan osien leveyksien summa. tilanjakajan osaksi voidaan lisätä 1-2kpl levennysprofileja. yksi levennysprofiili kasvattaa leveyttä 34mm.

tuoteavain 323-RL-MNK korvaa tuoteavaimen kirjaimet #R, #L, #M, #N ja #K taulukon numeroilla saadaksesi tuotevaihtoehdon tuotenumeron.

vedin on saatavilla valkoisena, harmaana, kromattuna, mustana ja messingin värisenä. reeded-lasiset tuotteet ovat saatavilla vain vakiomittaisina.



kuvan tuotteessa harmaa rungon väri ja reeded -lasi

tuotevaihtoehdot

kääntyvän oven leveys (A)	#M (A)	taittuvan oven leveys (B)	#N (B)	kiinteän seinän leveys (C)	#K (C)	hinta (kaikki värit)
398	1	574	1	381	1	1385 €
448	2	624	5	431	2	
498	3	674	2	481	3	
548	4	724	6	531	4	
598	5	774	3	581	5	
648	6	824	7	631	6	
698	7	874	4	681	7	
748	8			731	8	
798	9			781	9	
848	A			831	A	
898	B			881	B	
erikoismitta	0	erikoismitta	0	erikoismitta	0	1635 €
rungon väri #R		lasin väri #L				
valkoinen	6	kirkas	1			
harmaa	8	reeded	4			
musta	9	maito	6			

tilanjakajan vakiokorkeus on 2025. osien A, B ja C mitat voidaan valita toisistaan riippumatta. asennusaukon leveys L1 voi olla enintään 35mm suurempi kuin tilanjakajan osien leveyksien summa. tilanjakajan osaksi voidaan lisätä 1-2kpl levennysprofileja. yksi levennysprofiili kasvattaa leveyttä 34mm.

tuoteavain 324-RL-MNK korvaa tuoteavaimen kirjaimet #R, #L, #M, #N ja #K taulukon numeroilla saadaksesi tuotevaihtoehdon tuotenumeron.

vedin on saatavilla valkoisena, harmaana, kromattuna, mustana ja messingin värisenä. reeded-lasiset tuotteet ovat saatavilla vain vakiomittaisina.



kuvan tuotteessa musta rungon väri ja reeded -lasi

tuotevaihtoehdot

taittuvan oven leveys (A/B)	#M (A/B)	hinta (kaikki värit)
598	1	1435 €
648	5	
698	2	
748	6	
798	3	
848	7	
898	4	
erikoismitta	0	1735 €
rungon väri #R	lasin väri #L	
valkoinen 6	kirkas 1	
harmaa 8	reeded 4	
musta 9	maito 6	

tilanjakajan vakiokorkeus on 2025. osien A ja B mitat voidaan valita toisistaan riippumatta. asennusaukon leveys L1 voi olla enintään 35mm suurempi kuin tilanjakajan osien leveyksien summa. tilanjakajan osaksi voidaan lisätä 1-2kpl levennysprofileja. yksi levennysprofiili kasvattaa leveyttä 34mm.

tuoteavain 325-RL-MM korvaa tuoteavaimen kirjaimet #R, #L ja #M taulukon numeroilla saadaksesi tuotevaihtoehdon tuotenumeron.

vedin on saatavilla valkoisena, harmaana, kromattuna, mustana ja messingin värisenä. reeded-lasiset tuotteet ovat saatavilla vain vakiomittaisina.



kuvan tuotteessa harmaa rungon väri ja reeded -lasi

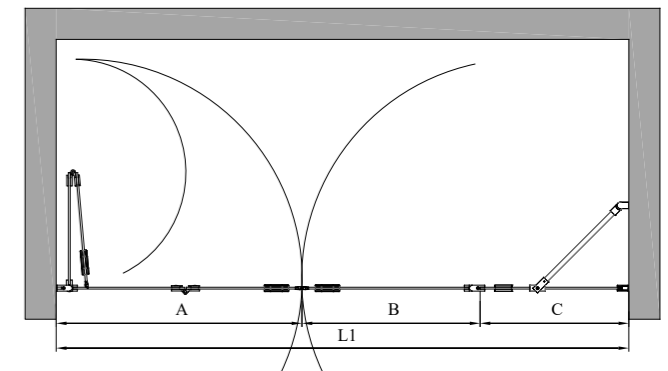
tuotevaihtoehdot

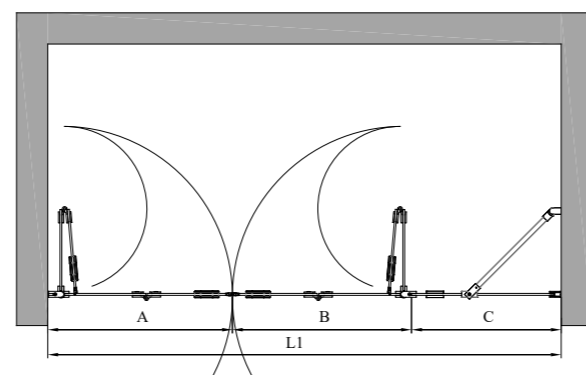
taittuvan oven leveys (A)	#M (A)	kääntyvän oven leveys (B)	#N (B)	kiinteän seinän leveys (C)	#K (C)	hinta (kaikki värit)
598	1	374	1	381	1	1440 €
648	5	424	2	431	2	
698	2	474	3	481	3	
748	6	524	4	531	4	
798	3	574	5	581	5	
848	7	624	6	631	6	
898	4	674	7	681	7	
		724	8	731	8	
		774	9	781	9	
		824	A	831	A	
		874	B	881	B	
erikoismitta	0	erikoismitta	0	erikoismitta	0	1790 €
rungon väri #R	lasin väri #L					
valkoinen 6	kirkas 1					
harmaa 8	reeded 4					
musta 9	maito 6					

tilanjakajan vakiokorkeus on 2025. osien A, B ja C mitat voidaan valita toisistaan riippumatta. asennusaukon leveys L1 voi olla enintään 35mm suurempi kuin tilanjakajan osien leveyksien summa. tilanjakajan osaksi voidaan lisätä 1-2kpl levennysprofileja. yksi levennysprofiili kasvattaa leveyttä 34mm.

tuoteavain 326-RL-MNK korvaa tuoteavaimen kirjaimet #R, #L, #M, #N ja #K taulukon numeroilla saadaksesi tuotevaihtoehdon tuotenumeron.

vedin on saatavilla valkoisena, harmaana, kromattuna, mustana ja messingin värisenä. reeded-lasiset tuotteet ovat saatavilla vain vakiomittaisina.





kuvan tuotteessa harmaa rungon väri ja reeded -lasi

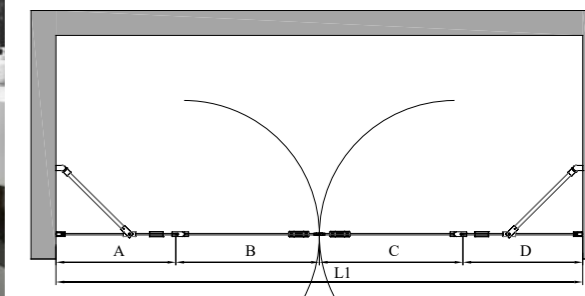
tuotevaihtoehdot

taittuvan oven		taittuvan oven		kiinteän seinän		hinta (kaikki värit)
leveys (A)	#M (A)	leveys (B)	#N (B)	leveys (C)	#K (C)	
598	1	574	1	381	1	1550 €
648	5	624	5	431	2	
698	2	674	2	481	3	
748	6	724	6	531	4	
798	3	774	3	581	5	
848	7	824	7	631	6	
898	4	874	4	681	7	
				731	8	
				781	9	
				831	A	
				881	B	
erikoismitta	0	erikoismitta	0	erikoismitta	0	1850 €
rungon väri	#R	lasin väri	#L			
valkoinen	6	kirkas	1			
harmaa	8	reeded	4			
musta	9	maito	6			

tilanjakajan vakiokorkeus on 2025. osien A, B ja C mitat voidaan valita toisistaan riippumatta. asennusaukon leveys L1 voi olla enintään 35mm suurempi kuin tilanjakajan osien leveyksien summa. tilanjakajan osaksi voidaan lisätä 1-2kpl levennysprofiileja. yksi levennysprofiili kasvattaa leveyttä 34mm.

tuoteavain 327-RL-MNK  
korvaa tuoteavaimen kirjaimet #R, #L, #M, #N ja #K taulukon numeroilla saadaksesi tuotevaihtoehdon tuotenumeron.

vedin on saatavilla valkoisena, harmaana, kromattuna, mustana ja messingin värisenä.  
reeded-lasiset tuotteet ovat saatavilla vain vakiomittaisina.



kuvan tuotteessa harmaa rungon väri ja reeded -lasi

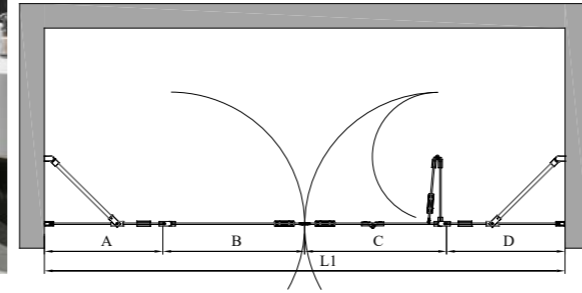
tuotevaihtoehdot

kiinteän seinän		kääntyvän oven		hinta (kaikki värit)
leveys (A/D)	#M (A/D)	leveys (B/C)	#N (B/C)	
381	1	374	1	1445 €
431	2	424	2	
481	3	474	3	
531	4	524	4	
581	5	574	5	
631	6	624	6	
681	7	674	7	
731	8	724	8	
781	9	774	9	
831	A	824	A	
881	B	874	B	
erikoismitta	0	erikoismitta	0	1845 €
rungon väri	#R	lasin väri	#L	
valkoinen	6	kirkas	1	
harmaa	8	reeded	4	
musta	9	maito	6	

tilanjakajan vakiokorkeus on 2025. osien A, B, C ja D mitat voidaan valita toisistaan riippumatta. asennusaukon leveys L1 voi olla enintään 40mm suurempi kuin tilanjakajan osien leveyksien summa. tilanjakajan osaksi voidaan lisätä 1-2kpl levennysprofiileja. yksi levennysprofiili kasvattaa leveyttä 34mm.

tuoteavain 328-RL-MNNM  
korvaa tuoteavaimen kirjaimet #R, #L, #M ja #N taulukon numeroilla saadaksesi tuotevaihtoehdon tuotenumeron.

vedin on saatavilla valkoisena, harmaana, kromattuna, mustana ja messingin värisenä.  
reeded-lasiset tuotteet ovat saatavilla vain vakiomittaisina.



kuvan tuotteessa harmaa rungon väri ja reeded -lasi



kuvan tuotteessa musta rungon väri ja reeded -lasi

tuotevaihtoehdot

kiinteän seinän leveys (A/D)	#M (A/D)	kääntyvän oven leveys (B)	#N (B)	taittuvan oven leveys (C)	#K (C)	hinta (kaikki värit)
381	1	374	1	574	1	1555 €
431	2	424	2	624	5	
481	3	474	3	674	2	
531	4	524	4	724	6	
581	5	574	5	774	3	
631	6	624	6	824	7	
681	7	674	7	874	4	
731	8	724	8			
781	9	774	9			
831	A	824	A			
881	B	874	B			
erikoismitta	0	erikoismitta	0	erikoismitta	0	1905 €
rungon väri	#R	lasin väri	#L			
valkoinen	6	kirkas	1			
harmaa	8	reeded	4			
musta	9	maito	6			

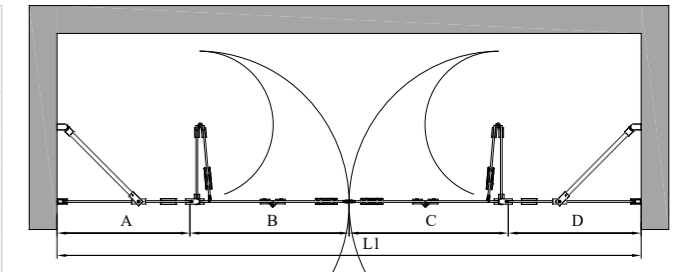
tilanjakajan vakiokorkeus on 2025. osien A, B, C ja D mitat voidaan valita toisistaan riippumatta. asennusaukon leveys L1 voi olla enintään 40mm suurempi kuin tilanjakajan osien leveyksien summa. tilanjakajan osaksi voidaan lisätä 1-2kpl levennysprofiileja. yksi levennysprofiili kasvattaa leveyttä 34mm.

tuoteavain 329-RL-MNK  
korvaa tuoteavaimen kirjaimet #R, #L, #M, #N ja #K taulukon numeroilla saadaksesi tuotevaihtoehdon tuotenumeron.

vedin on saatavilla valkoisena, harmaana, kromattuna, mustana ja messingin värisenä.  
reeded-lasiset tuotteet ovat saatavilla vain vakiomittaisina.

tuotevaihtoehdot

kiinteän seinän leveys (A/D)	#M (A/D)	taittuvan oven leveys (B/C)	#N (B/C)	hinta (kaikki värit)
381	1	574	1	1665 €
431	2	624	5	
481	3	674	2	
531	4	724	6	
581	5	774	3	
631	6	824	7	
681	7	874	4	
731	8			
781	9			
831	A			
881	B			
erikoismitta	0	erikoismitta	0	1965 €
rungon väri	#R	lasin väri	#L	
valkoinen	6	kirkas	1	
harmaa	8	reeded	4	
musta	9	maito	6	



tilanjakajan vakiokorkeus on 2025. osien A, B, C ja D mitat voidaan valita toisistaan riippumatta. asennusaukon leveys L1 voi olla enintään 40mm suurempi kuin tilanjakajan osien leveyksien summa. tilanjakajan osaksi voidaan lisätä 1-2kpl levennysprofiileja. yksi levennysprofiili kasvattaa leveyttä 34mm.

tuoteavain 330-RL-MNNM  
korvaa tuoteavaimen kirjaimet #R, #L, #M ja #N taulukon numeroilla saadaksesi tuotevaihtoehdon tuotenumeron.

vedin on saatavilla valkoisena, harmaana, kromattuna, mustana ja messingin värisenä.  
reeded-lasiset tuotteet ovat saatavilla vain vakiomittaisina.

# bläk

**idea.** teollisuushenkiseen tyyliin muotoiltu tuotejärjestelmä, jossa neljä särmikästä ruutuvaihtoehtoa: new york, tokyo, paris ja shanghai.

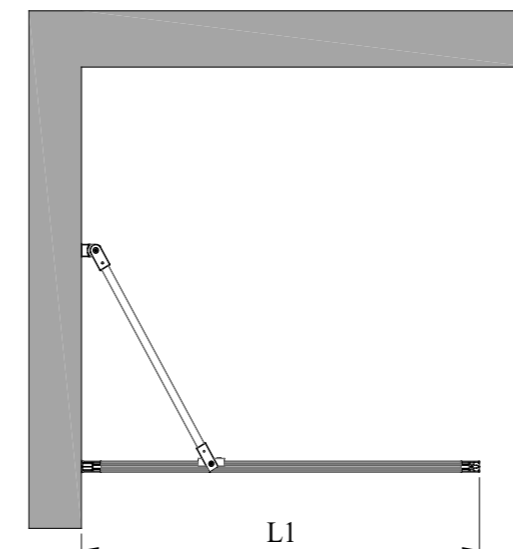
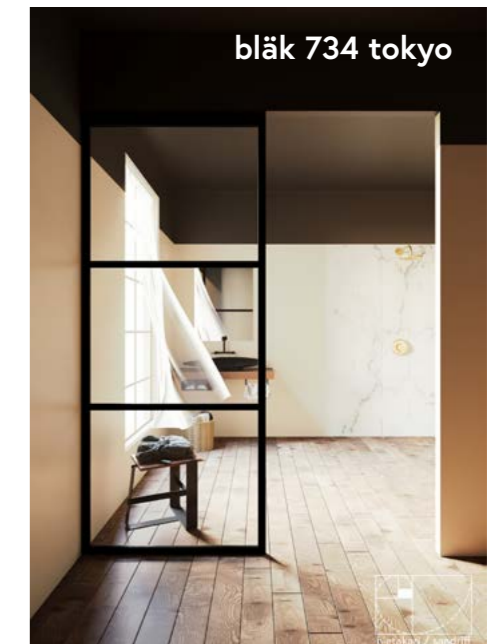
**laatu.** mekaanisilla osilla ja turvalasin karkaisulla on 20 vuoden takuu.

**materiaalit.** kehykset ja koristelistat (tokyo, paris ja shanghai -mallit) polttomaalattua alumiinia. heloitukset polttomaalattua messinkiseosta. lasi 6mm -vahvuista karkaistua turvalasia.

**mitoitus.** standardikoot 10cm välein. tarvittaessa myös mittojen mukaan valmistettuna. lisävarusteena saatavilla levennysprofiili mitan kasvattamiseksi tai pintavesiputken läpivientejä varten.

**viimeistely.** ovissa säädettävällä keskityksellä varustetut nostosaranat. ovien alareunoissa laahustiivisteet. kiinteiden alareunoissa työstettävät sokkelitiivisteet. jos suihkutilan lattiassa on erityisen paljon kaatoa, lisävarusteena saatavilla erikoiskorkea laahustiiviste sekä lattiaan liimattava kynnysovaletti.

**sertifioitu.** EN 14428. EN 12150.



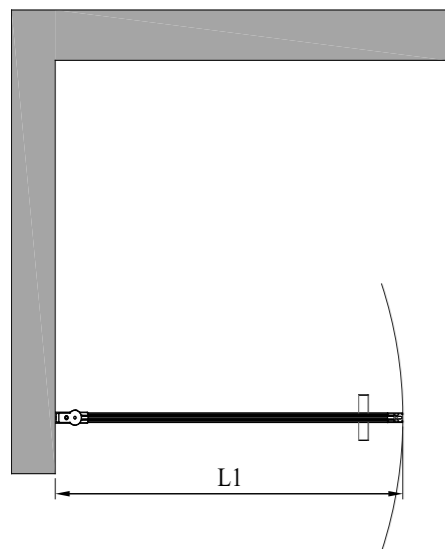
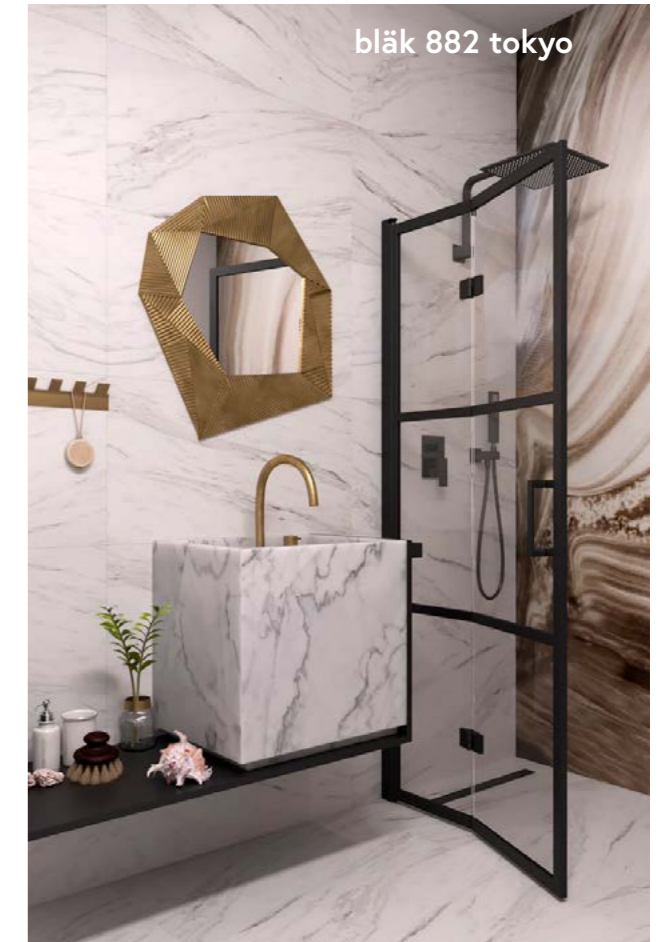
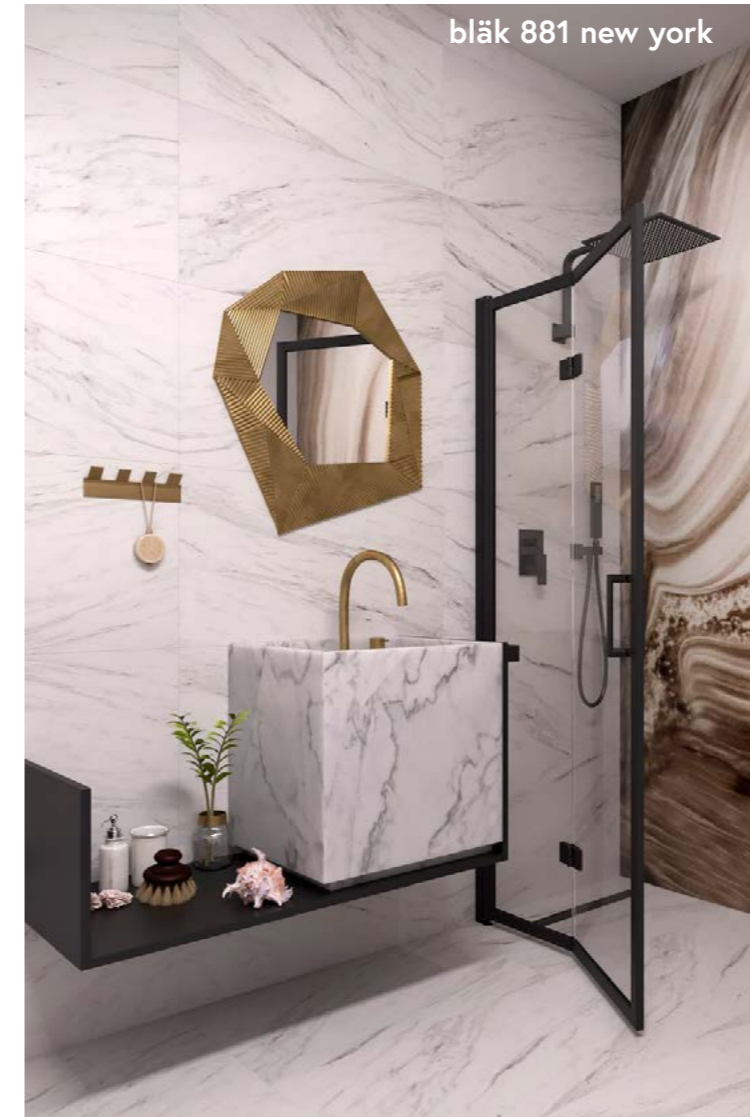
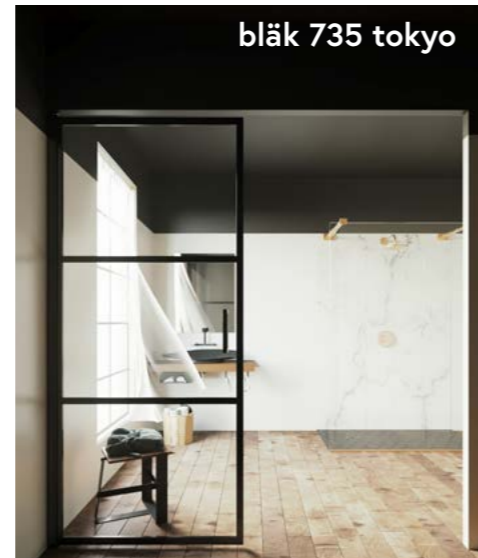
## tuotevaihtoehdot

leveys (L1)	#M	hinta new york	hinta tokyo	hinta paris
697	B			
797	D	480 €	590 €	700 €
897	F			
erikoismitta	0	590 €	700 €	810 €
rungon väri	#R	lasin väri	#L	
musta	9	kirkas	1	
		maito	6	

suihkuseinän vakiokorkeus on 1950.

tuoteavaimet 731-RL-M, 734-RL-M, 737-RL-M korvaa tuoteavaimen kirjaimet #R, #L ja #M taulukon numeroilla saadaksesi tuotevaihtoehdon tuotenumeron.



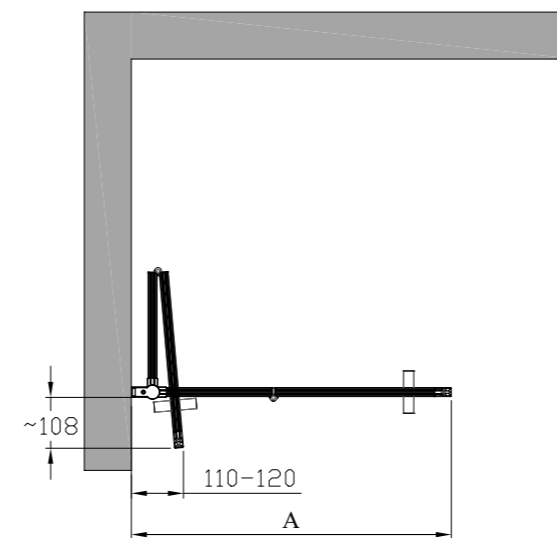


tuotevaihtoehdot

leveys (L1)	#M	hinta new york	hinta tokyo	hinta paris
695	4			
795	5	530 €	640 €	750 €
895	6			
erikoismitta	0	630 €	740 €	850 €
rungon väri	#R	lasin väri	#L	
musta	9	kirkas	1	
		maito	6	

suihkuseinän vakiokorkeus on 1950.

tuoteavaimet 732-RL-M, 735-RL-M, 738-RL-M korvaa tuoteavaimen kirjaimet #R, #L ja #M taulukon numeroilla saadaksesi tuotevaihtoehdon tuotenumeron.

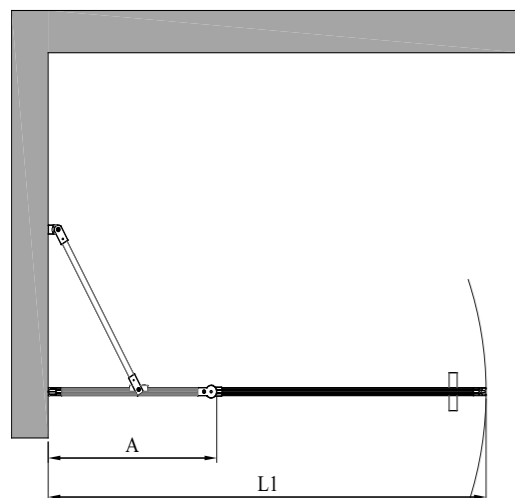


tuotevaihtoehdot

leveys (A)	#M	hinta new york	hinta tokyo
581	1		
681	2	695 €	805 €
781	3		
erikoismitta	0	845 €	955 €
rungon väri	#R	lasin väri	#L
musta	9	kirkas	1
		maito	6

suihkuseinän vakiokorkeus on 1950.

tuoteavaimet 881-RL-M, 882-RL-M korvaa tuoteavaimen kirjaimet #R, #L ja #M taulukon numeroilla saadaksesi tuotevaihtoehdon tuotenumeron.

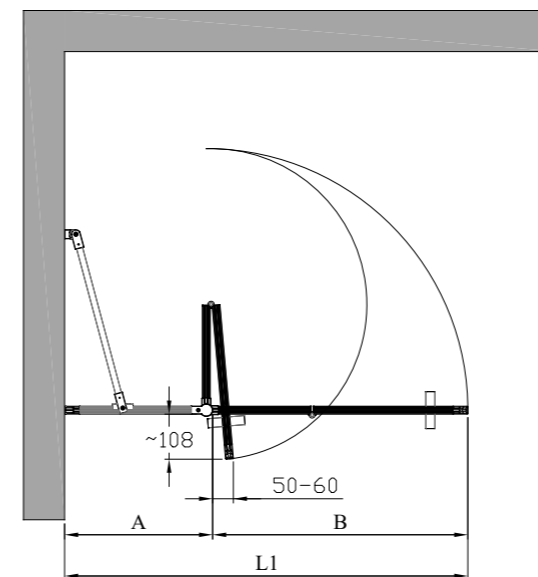


tuotevaihtoehdot

leveys (L1)	kiinteä osa (A)	#MM	hinta new york	hinta tokyo	hinta paris
595	260	11			
695	260	12			
695	360	21			
795	260	13			
795	360	22	700 €	810 €	920 €
795	460	31			
895	360	23			
895	460	32			
995	460	33			
erikoismitta	-	00	900 €	1010 €	1120 €
rungon väri	#R	lasin väri	#L		
musta	9	kirkas	1		
		maito	6		

suihkuseinän vakiokorkeus on 1950.

tuoteavaimet 733-RL-MM, 736-RL-MM, 739-RL-MM korvaa tuoteavaimen kirjaimet #R, #L ja #MM taulukon numeroilla saadaksesi tuotevaihtoehdon tuotenumeron.

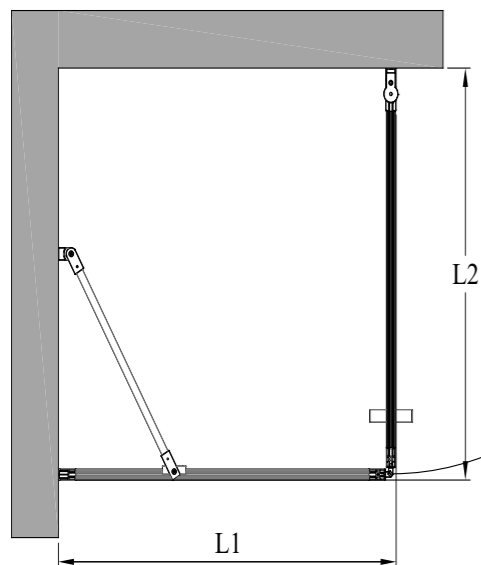
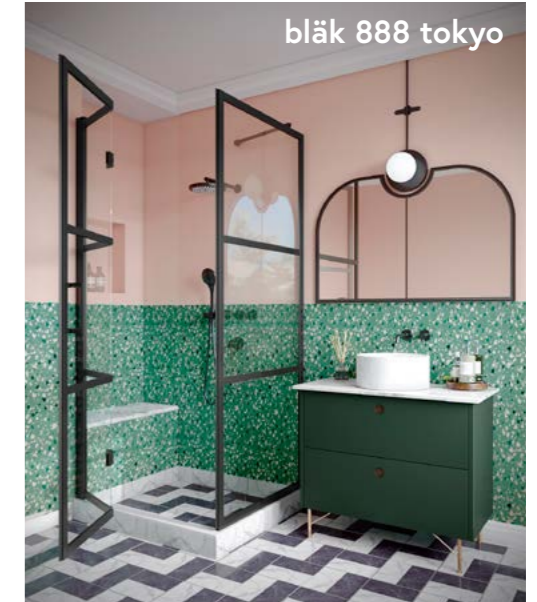


tuotevaihtoehdot

leveys (L1)	kiinteä osa (A)	#MM	hinta new york	hinta tokyo
941	260	11		
1041	260	12		
1141	260	13		
1041	360	21		
1141	360	22	810 €	920 €
1241	360	23		
1141	460	31		
1241	460	32		
1341	460	33		
erikoismitta	-	00	960 €	1070 €
rungon väri	#R	lasin väri	#L	
musta	9	kirkas	1	
		maito	6	

suihkuseinän vakiokorkeus on 1950.

tuoteavaimet 884-RL-MM, 885-RL-MM korvaa tuoteavaimen kirjaimet #R, #L ja #MM taulukon numeroilla saadaksesi tuotevaihtoehdon tuotenumeron.

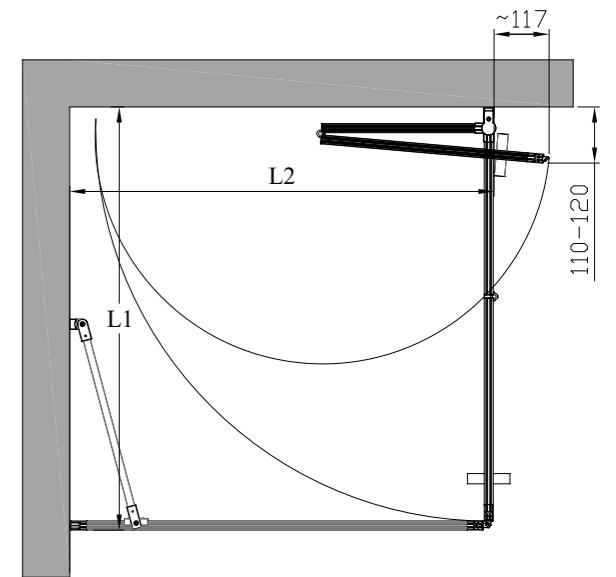


tuotevaihtoehdot

kiinteän sivun leveys (L1)	#M (L1)	kääntyvän sivun leveys (L2)	#N (L2)	hinta new york	hinta tokyo	hinta paris
719	B	717	4			
819	D	817	5	1055 €	1275 €	1495 €
919	F	917	6			
erikoismitta	0	erikoismitta	0	1265 €	1485 €	1705 €
rungon väri	#R	lasin väri	#L			
musta	9	kirkas	1			
		maito	6			

suihkunurkan vakiokorkeus on 1950. sivujen L1 ja L2 mitat voidaan valita toisistaan riippumatta ja sivut ovat käännettävissä myös toisin päin kuin pohjakuvassa.

tuoteavaimet 755-RL-MN, 760-RL-MN, 765-RL-MN korvaa tuoteavaimen kirjaimet #R, #L, #M ja #N taulukon numeroilla saadaksesi tuotevaihtoehdon tuotenumeron.

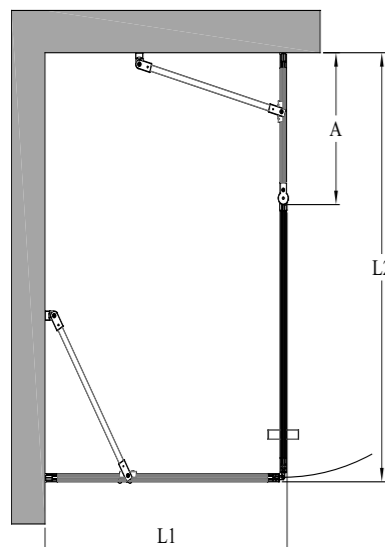
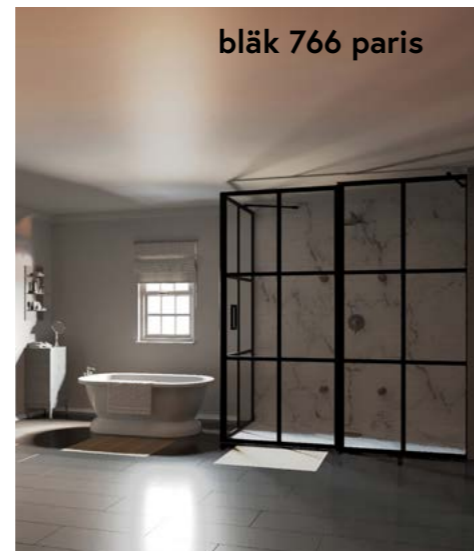


tuotevaihtoehdot

kiinteän sivun leveys (L1)	#M (L1)	taittuvan sivun leveys (L2)	#N (L2)	hinta new york	hinta tokyo
719	B	700	1		
819	D	800	2	1220 €	1440 €
919	F	900	3		
erikoismitta	0	erikoismitta	0	1480 €	1700 €
rungon väri	#R	lasin väri	#L		
musta	9	kirkas	1		
		maito	6		

Suihkunurkan vakiokorkeus on 1950. sivujen L1 ja L2 mitat voidaan valita toisistaan riippumatta ja sivut ovat käännettävissä myös toisin päin kuin pohjakuvassa.

tuoteavaimet 887-RL-MN, 888-RL-MN korvaa tuoteavaimen kirjaimet #R, #L, #M ja #N taulukon numeroilla saadaksesi tuotevaihtoehdon tuotenumeron.

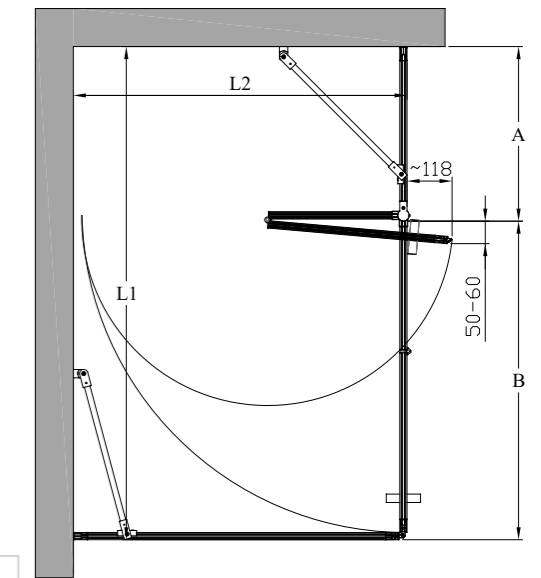


tuotevaihtoehdot

kiinteän sivun leveys (L1)	#M (L1)	kääntyvän sivun leveys (L2)	kiinteä osa (A)	#NN (L2)	hinta new york	hinta tokyo	hinta paris
719	B	717	260	12	1225 €	1445 €	1665 €
819	D	717	360	21			
919	F	817	260	13			
		817	360	22			
		817	460	31			
		917	360	23			
		917	460	32			
1017		460	33				
erikoismitta	0	erikoismitta	-	00	1535 €	1755 €	1975 €
rungon väri	#R	lasin väri	#L				
musta	9	kirkas	1				
		maito	6				

suihkunurkan vakiokorkeus on 1950. sivujen L1 ja L2 mitat voidaan valita toisistaan riippumatta ja sivut ovat käännettävissä myös toisin päin kuin pohjakuvassa.

tuoteavaimet 756-RL-MNN, 761-RL-MNN, 766-RL-MNN korvaa tuoteavaimen kirjaimet #R, #L, #M ja #NN taulukon numeroilla saadaksesi tuotevaihtoehdon tuotenumeron.

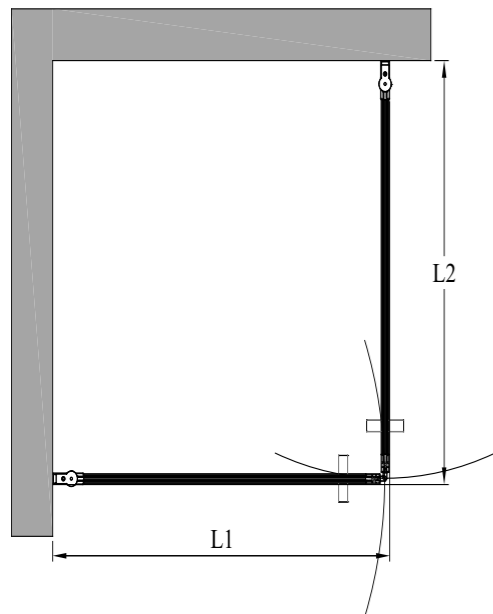
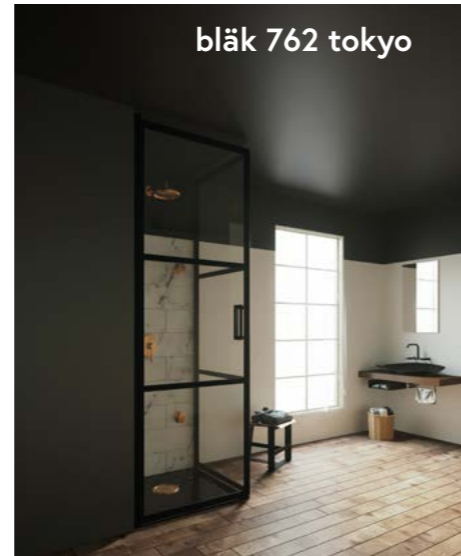


tuotevaihtoehdot

kiinteän sivun leveys (L1)	#M (L1)	taittuvan sivun leveys (L2)	kiinteä osa (A)	#NN (L2)	hinta new york	hinta tokyo
719	B	960	260	11	1335 €	1555 €
819	D	1060	260	12		
919	F	1160	260	13		
		1060	360	21		
		1160	360	22		
		1260	360	23		
		1160	460	31		
1260	460	32				
1360	460	33				
erikoismitta	0	erikoismitta	-	00	1595 €	1815 €
rungon väri	#R	lasin väri	#L			
musta	9	kirkas	1			
		maito	6			

suihkunurkan vakiokorkeus on 1950. sivujen L1 ja L2 mitat voidaan valita toisistaan riippumatta ja sivut ovat käännettävissä myös toisin päin kuin pohjakuvassa.

tuoteavaimet 890-RL-MNN, 891-RL-MNN korvaa tuoteavaimen kirjaimet #R, #L, #M ja #NN taulukon numeroilla saadaksesi tuotevaihtoehdon tuotenumeron.

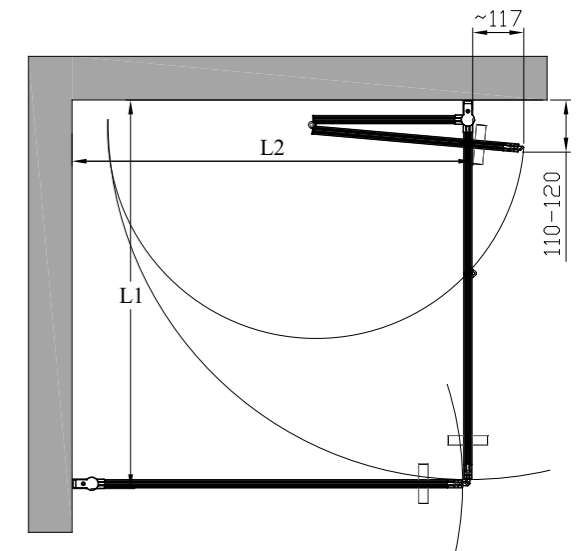


tuotevaihtoehdot

kääntyvän sivun leveys (L1/L2)	#M (L1/L2)	hinta new york	hinta tokyo	hinta paris
717	4			
817	5	1105 €	1325 €	1545 €
917	6			
erikoismitta	0	1305 €	1525 €	1745 €
rungon väri	#R	lasin väri	#L	
musta	9	kirkas maito	1 6	

suihkunurkan vakiokorkeus on 1950. sivujen L1 ja L2 mitat voidaan valita toisistaan riippumatta.

tuoteavaimet 757-RL-MM, 762-RL-MM, 767-RL-MM korvaa tuoteavaimen kirjaimet #R, #L ja #M taulukon numeroilla saadaksesi tuotevaihtoehdon tuotenumeron.

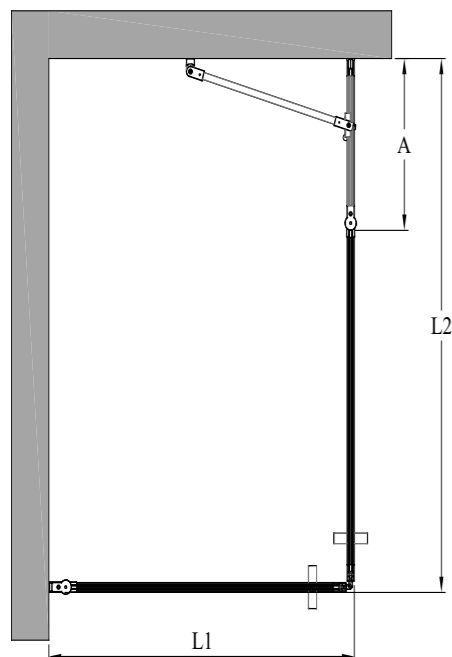
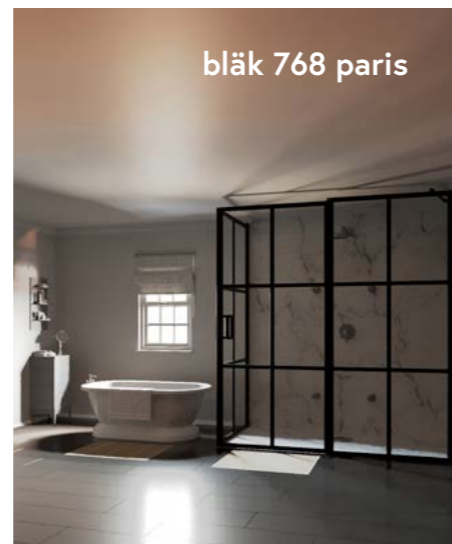


tuotevaihtoehdot

kääntyvän sivun leveys (L1)	#M (L1)	taittuvan sivun leveys (L2)	#NN (L2)	hinta new york	hinta tokyo
717	4	700	1		
817	5	800	2	1270 €	1490 €
917	6	900	3		
erikoismitta	0	erikoismitta	0	1520 €	1740 €
rungon väri	#R	lasin väri			
musta	9	kirkas maito			

suihkunurkan vakiokorkeus on 1950. sivujen L1 ja L2 mitat voidaan valita toisistaan riippumatta ja sivut ovat käännettävissä myös toisin päin kuin pohjakuvassa.

tuoteavaimet 893-RL-MN, 894-RL-MN korvaa tuoteavaimen kirjaimet #R, #L, #M ja #N taulukon numeroilla saadaksesi tuotevaihtoehdon tuotenumeron.

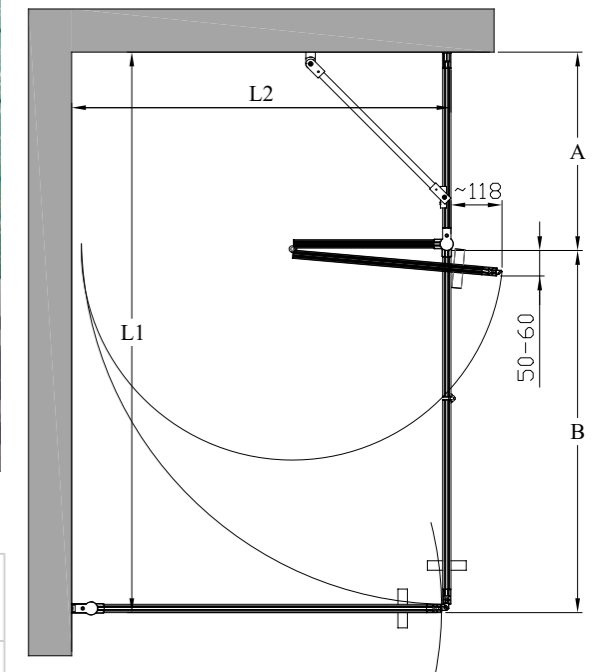


tuotevaihtoehdot

kääntyvän sivun leveys (L1)	#M (L1)	kääntyvän sivun leveys (L2)	kiinteä osa (A)	#NN (L2)	hinta new york	hinta tokyo	hinta paris
717	4	717	260	12	1275 €	1495 €	1715 €
817	5	717	360	21			
917	6	817	260	13			
		817	360	22			
		817	460	31			
		917	360	23			
		917	460	32			
		1017	460	33			
erikoismitta	0	erikoismitta	-	00	1575 €	1795 €	2015 €
rungon väri #R		lasin väri #L					
musta 9		kirkas 1					
		maito 6					

suihkunurkan vakiokorkeus on 1950. sivujen L1 ja L2 mitat voidaan valita toisistaan riippumatta ja sivut ovat käännettävissä myös toisin päin kuin pohjakuvassa.

tuoteavaimet 758-RL-MNN, 763-RL-MNN, 768-RL-MNN korvaa tuoteavaimen kirjaimet #R, #L, #M ja #NN taulukon numeroilla saadaksesi tuotevaihtoehdon tuotenumeron.

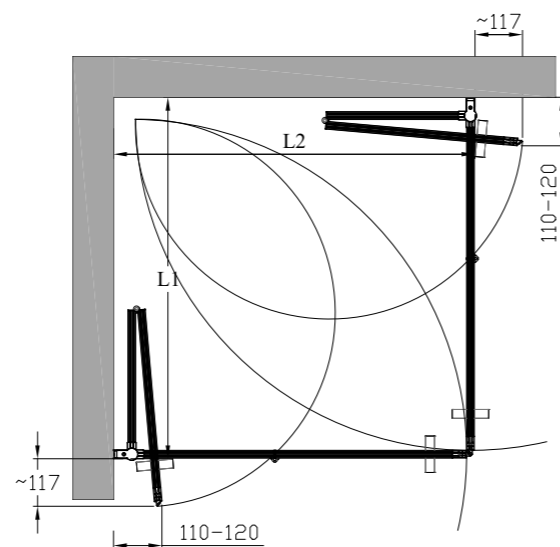


tuotevaihtoehdot

kääntyvän sivun leveys (L1)	#M (L1)	taittuvan sivun leveys (L2)	kiinteä osa (A)	#NN (L2)	hinta new york	hinta tokyo
717	4	960	260	11	1385 €	1605 €
817	5	1060	260	12		
917	6	1160	260	13		
		1060	360	21		
		1160	360	22		
		1260	360	23		
		1160	460	31		
		1260	460	32		
		1360	460	33		
erikoismitta	0	erikoismitta	-	00	1635 €	1855 €
rungon väri #R		lasin väri #L				
musta 9		kirkas 1				
		maito 6				

suihkunurkan vakiokorkeus on 1950. sivujen L1 ja L2 mitat voidaan valita toisistaan riippumatta ja sivut ovat käännettävissä myös toisin päin kuin pohjakuvassa.

tuoteavaimet 896-RL-MNN, 897-RL-MNN korvaa tuoteavaimen kirjaimet #R, #L, #M ja #NN taulukon numeroilla saadaksesi tuotevaihtoehdon tuotenumeron.

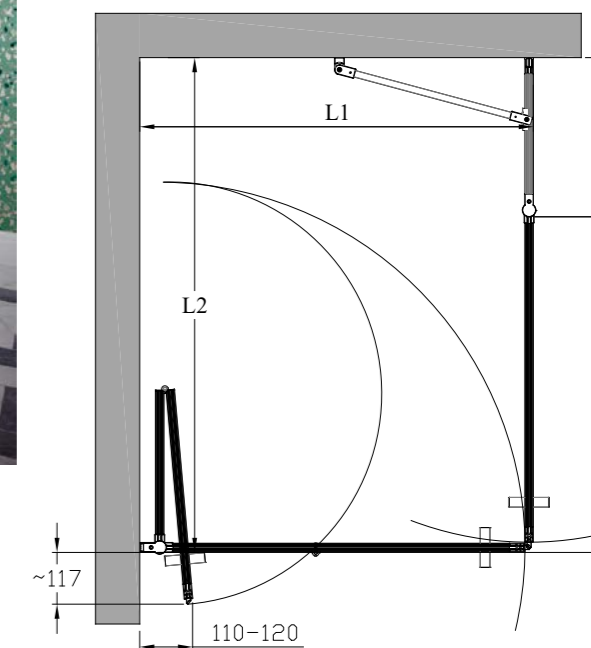


tuotevaihtoehdot

taittuvan sivun leveys (L1/L2)	#MM (L1/L2)	hinta new york	hinta tokyo
700	1		
800	2	1435 €	1655 €
900	3		
erikoismitta	0	1735 €	1955 €
rungon väri #R		lasin väri #L	
musta 9		kirkas 1	
		maito 6	

suihkunurkan vakiokorkeus on 1950. sivujen L1 ja L2 mitat voidaan valita toisistaan riippumatta

tuoteavaimet 899-RL-MM, 89A-RL-MM korvaa tuoteavaimen kirjaimet #R, #L ja #M taulukon numeroilla saadaksesi tuotevaihtoehdon tuotenumeron.



tuotevaihtoehdot

taittuvan sivun leveys (L1)	#M (L1)	kääntyvän sivun leveys (L2)	kiinteä osa (A)	#NN (L2)	hinta new york	hinta tokyo
700	1	717	260	12		
800	2	717	360	21		
900	3	817	260	13		
		817	360	22	1440 €	1660 €
		817	460	31		
		917	360	23		
		917	460	32		
		1017	460	33		
erikoismitta	0	erikoismitta	-	00	1790 €	2010 €
rungon väri #R		lasin väri #L				
musta 9		kirkas 1				
		maito 6				

suihkunurkan vakiokorkeus on 1950. sivujen L1 ja L2 mitat voidaan valita toisistaan riippumatta ja sivut ovat käännettävissä myös toisin päin kuin pohjakuvassa.

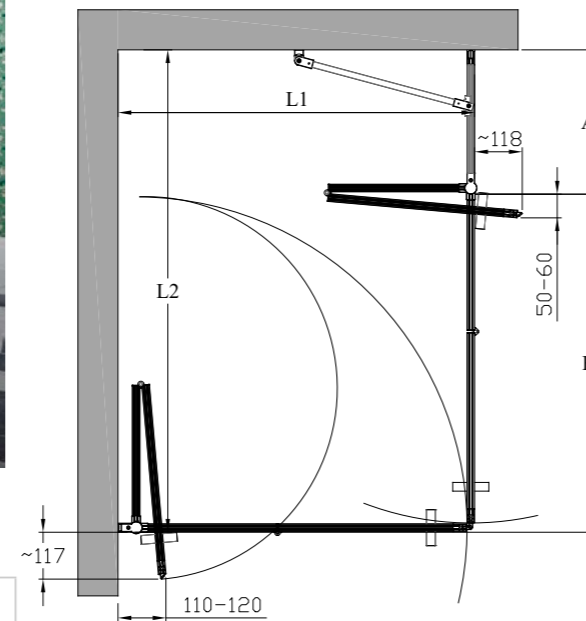
tuoteavaimet 89H-RL-MNN, 89I-RL-MNN korvaa tuoteavaimen kirjaimet #R, #L, #M ja #NN taulukon numeroilla saadaksesi tuotevaihtoehdon tuotenumeron.



bläk 89B new york



bläk 89C tokyo



tuotevaihtoehdot

taittuvan sivun leveys (L1)	#M (L1)	taittuvan sivun leveys (L2)	kiinteä osa (A)	#NN (L2)	hinta new york	hinta tokyo
700	1	960	260	11	1550 €	1770 €
800	2	1060	260	12		
900	3	1160	260	13		
		1060	360	21		
		1160	360	22		
		1260	360	23		
		1160	460	31		
1260	460	32				
1360	460	33				
erikoismita	0	erikoismita	-	00	1850 €	2070 €
rungon väri	#R	lasin väri	#L			
musta	9	kirkas	1			
		maito	6			

suihkunurkan vakiokorkeus on 1950. sivujen L1 ja L2 mitat voidaan valita toisistaan riippumatta ja sivut ovat käännettävissä myös toisin päin kuin pohjakuvasa.

tuoteavaimet 89B-RL-MNN, 89C-RL-MNN korvaa tuoteavaimen kirjaimet #R, #L, #M ja #NN taulukon numeroilla saadaksesi tuotevaihtoehdon tuotenumeron.



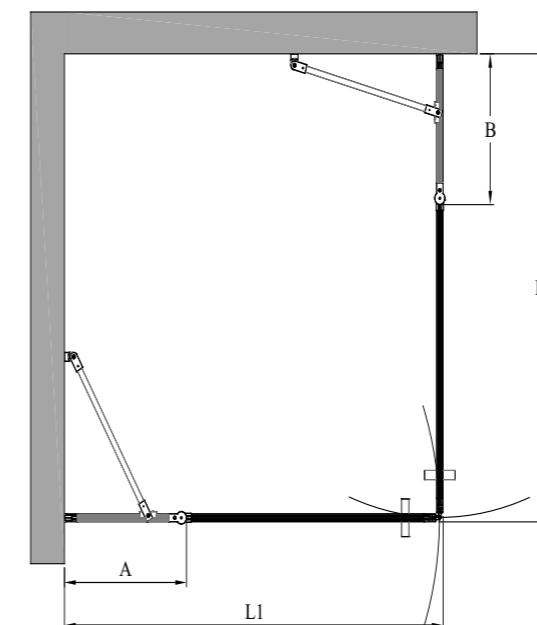
bläk 759 new york



bläk 764 tokyo



bläk 769 paris



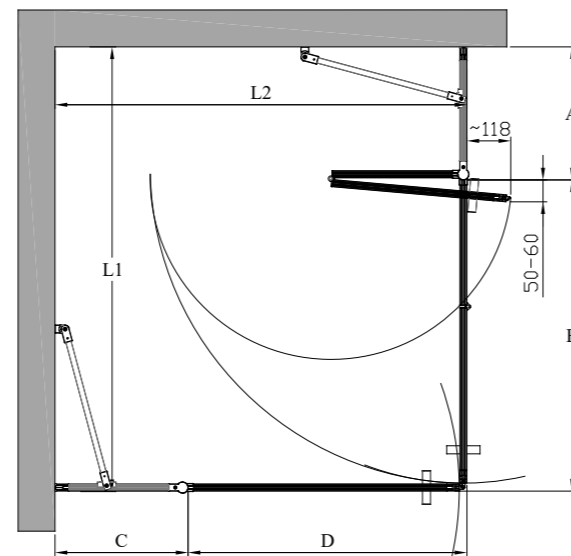
tuotevaihtoehdot

kääntyvän sivun leveys (L1/L2)	kiinteä osa (A/B)	#MM (L1/L2)	hinta new york	hinta tokyo	hinta paris
717	260	12	1445 €	1665 €	1885 €
717	360	21			
817	260	13			
817	360	22			
817	460	31			
917	360	23			
917	460	32			
1017	460	33			
erikoismita	-	00	1845 €	2065 €	2285 €
rungon väri	#R	lasin väri	#L		
musta	9	kirkas	1		
		maito	6		

suihkunurkan vakiokorkeus on 1950. sivujen L1 ja L2 mitat voidaan valita toisistaan riippumatta.

tuoteavaimet 759-RL-MMMM, 764-RL-MMMM, 769-RL-MMMM korvaa tuoteavaimen kirjaimet #R, #L ja #MM taulukon numeroilla saadaksesi tuotevaihtoehdon tuotenumeron.



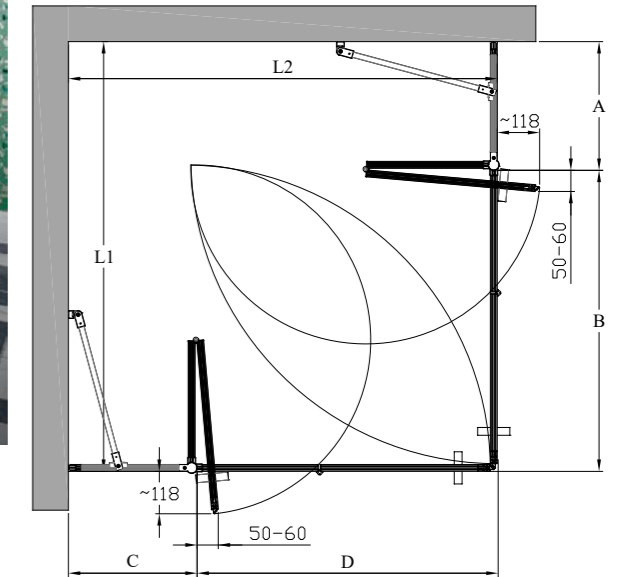
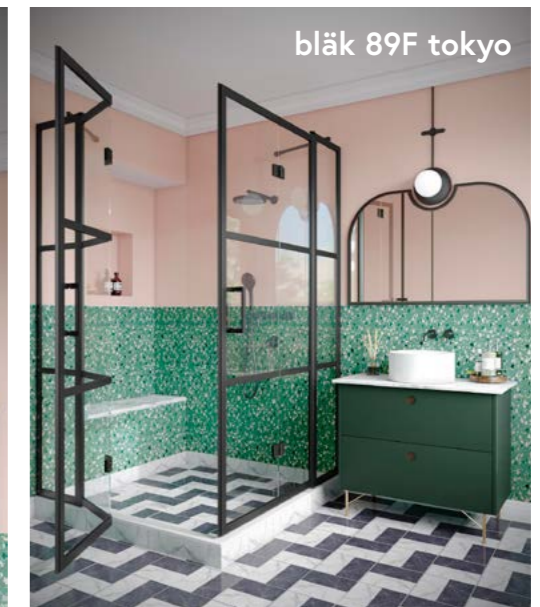


tuotevaihtoehdot

kääntyvän sivun leveys (L1/L2)	kiinteä osa (A/B)	#MM (L1/L2)	taittuvan sivun leveys (L1/L2)	kiinteä osa (A/B)	#MM (L1/L2)	hinta new york	hinta tokyo
717	260	12	960	260	11		
717	360	21	1060	260	12		
817	260	13	1160	260	13		
817	360	22	1060	360	21		
817	460	31	1160	360	22	1555 €	1775 €
917	360	23	1260	360	23		
917	460	32	1160	460	31		
1017	460	33	1260	460	32		
			1360	460	33		
erikoismitta	-	00	erikoismitta	-	00	1905 €	2125 €
rungon väri #R	lasin väri #L						
musta 9	kirkas 1						
	maito 6						

suihkunurkan vakiokorkeus on 1950. L1 ja L2 mitat voidaan valita toisistaan riippumatta ja sivut ovat käännettävissä myös toisin päin kuin pohjakuvassa.

tuoteavaimet 89K-RL-MMMM, 89L-RL-MMMM korvaa tuoteavaimen kirjaimet #R, #L ja #MM taulukon numeroilla saadaksesi tuotevaihtoehdon tuotenumeron.

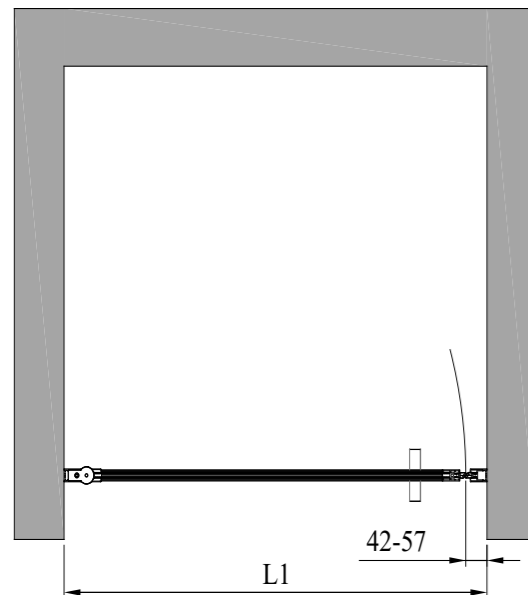
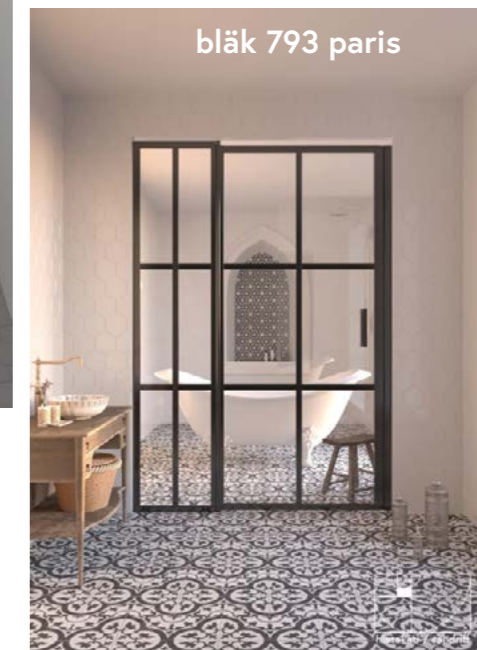
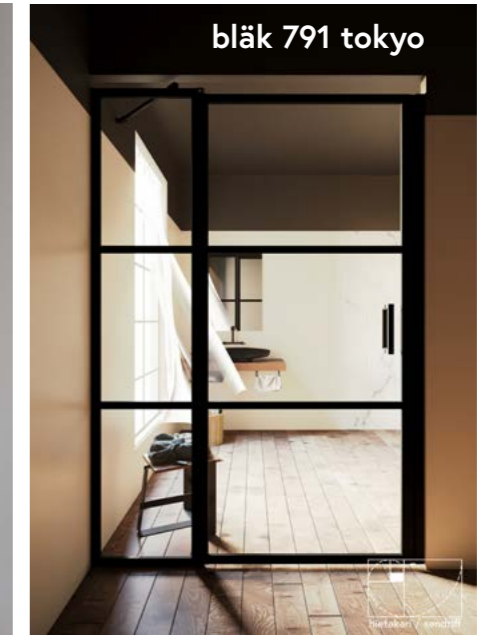


tuotevaihtoehdot

taittuvan sivun leveys (L1/L2)	kiinteä osa (A/B)	#MM (L1/L2)	hinta new york	hinta tokyo
960	260	11		
1060	260	12		
1160	260	13		
1060	360	21		
1160	360	22	1665 €	1885 €
1260	360	23		
1160	460	31		
1260	460	32		
1360	460	33		
erikoismitta	-	00	1965 €	2185 €
rungon väri #R	lasin väri #L			
musta 9	kirkas 1			
	maito 6			

suihkunurkan vakiokorkeus on 1950. sivujen L1 ja L2 mitat voidaan valita toisistaan riippumatta.

tuoteavaimet 89E-RL-MMMM, 89F-RL-MMMM korvaa tuoteavaimen kirjaimet #R, #L ja #MM taulukon numeroilla saadaksesi tuotevaihtoehdon tuotenumeron.

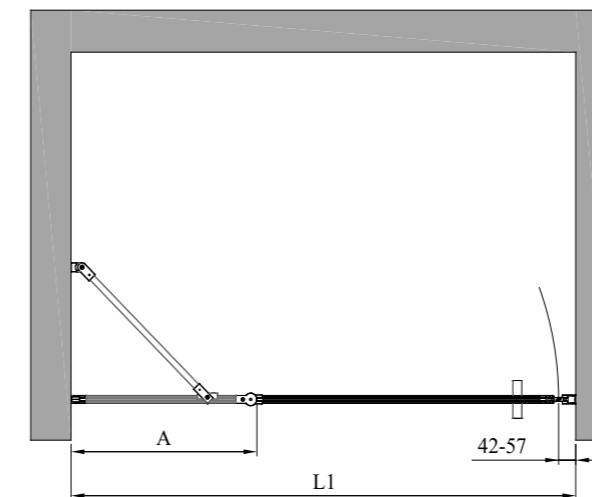


tuotevaihtoehdot

Aukon leveys (L1)	#M (L1)	hinta new york	hinta tokyo	hinta paris
749	4			
849	5	595 €	705 €	815 €
949	6			
erikoismitta	0	695 €	805 €	915 €
rungon väri #R		lasin väri #L		
musta 9		kirkas 1		
		maito 6		

suihkuoven vakiokorkeus on 1950. asennusaukon leveys L1 voi olla enintään 30mm suurempi taulukossa ilmoitetusta mitasta. tilanjakajan osaksi voidaan lisätä 1-2kpl levennysprofiileja, yksi levennysprofiili kasvattaa leveyttä 34mm.

tuoteavaimet 788-RL-M, 790-RL-M, 792-RL-M korvaa tuoteavaimen kirjaimet #R, #L ja #M taulukon numeroilla saadaksesi tuotevaihtoehdon tuotenumeron.

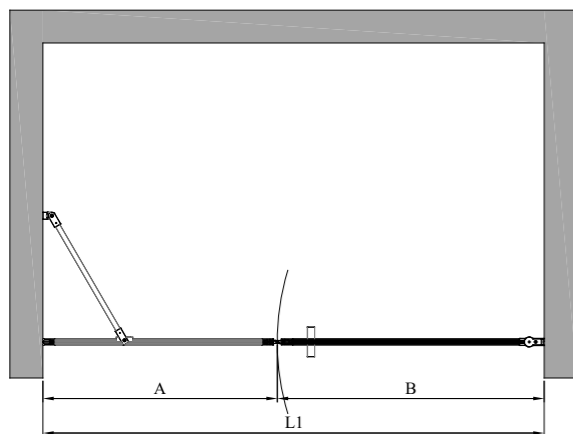


tuotevaihtoehdot

kiinteän seinän leveys (A)	#M (A)	kääntyvän oven leveys (B)	#N (B)	hinta new york	hinta tokyo	hinta paris
260	1	389	1			
360	2	489	2	765 €	875 €	985 €
460	3	589	3			
erikoismitta	0	erikoismitta	0	965 €	1075 €	1185 €
rungon väri #R		lasin väri #L				
musta 9		kirkas 1				
		maito 6				

suihkuoven vakiokorkeus on 1950. asennusaukon leveys L1 voi olla enintään 22mm suurempi kuin tilanjakajan osien leveyksien summa. tilanjakajan osaksi voidaan lisätä 1-2kpl levennysprofiileja, yksi levennysprofiili kasvattaa leveyttä 34mm.

tuoteavaimet 789-RL-MN, 791-RL-MN, 793-RL-MN korvaa tuoteavaimen kirjaimet #R, #L, #M ja #N taulukon numeroilla saadaksesi tuotevaihtoehdon tuotenumeron.



tuotevaihtoehdot

kiinteän seinän leveys (A)	#M (A)	kääntyvän oven leveys (B)	#N (B)	hinta new york	hinta tokyo	hinta paris
709	B	707	4			
809	D	807	5	1055 €	1275 €	1495 €
909	F	907	6			
erikoismitta	0	erikoismitta	0	1265 €	1485 €	1705 €
rungon väri	#R	lasin väri	#L			
musta	9	kirkas	1			
		maito	6			

tilanjakajan vakiokorkeus on 1950. osien A ja B mitat voidaan valita toisistaan riippumatta. asennusaukon leveys L1 voi olla enintään 22mm suurempi kuin tilanjakajan osien leveysien summa. tilanjakajan osaksi voidaan lisätä 1-2kpl levennysprofiileja. yksi levennysprofiili kasvattaa leveyttä 34mm.

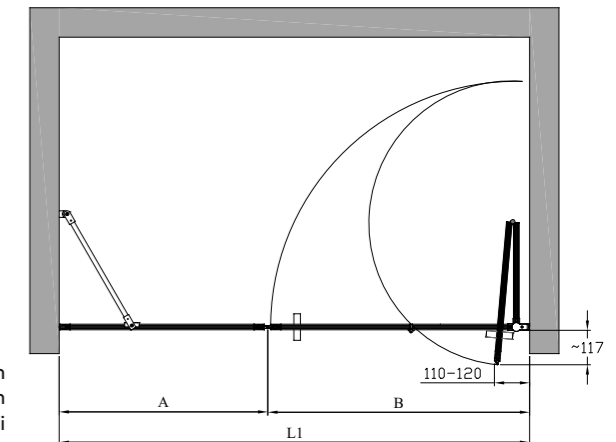
tuoteavaimet 740-RL-MN, 745-RL-MN, 750-RL-MN korvaa tuoteavaimen kirjaimet #R, #L, #M ja #N taulukon numeroilla saadaksesi tuotevaihtoehdon tuotenumeron.

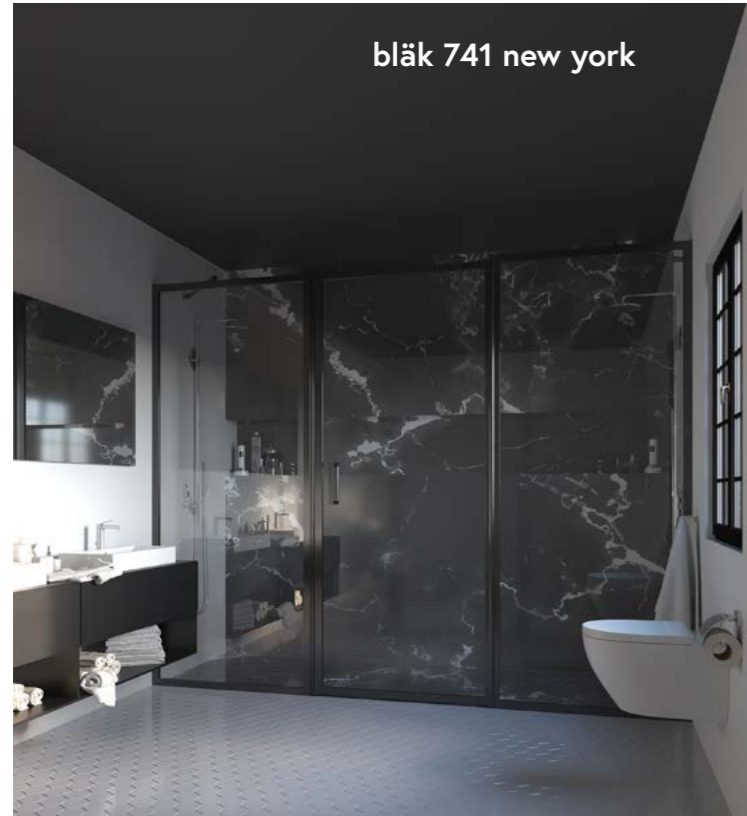
tuotevaihtoehdot

kiinteän seinän leveys (A)	#M (A)	taittuvan oven leveys (B)	#N (B)	hinta new york	hinta tokyo
709	B	690	1		
809	D	790	2	1220 €	1440 €
909	F	890	3		
erikoismitta	0	erikoismitta	0	1480 €	1700 €
rungon väri	#R	lasin väri	#L		
musta	9	kirkas	1		
		maito	6		

tilanjakajan vakiokorkeus on 1950. osien A ja B mitat voidaan valita toisistaan riippumatta. asennusaukon leveys L1 voi olla enintään 22mm suurempi kuin tilanjakajan osien leveysien summa. tilanjakajan osaksi voidaan lisätä 1-2kpl levennysprofiileja. yksi levennysprofiili kasvattaa leveyttä 34mm.

tuoteavaimet 823-RL-MN, 824-RL-MN korvaa tuoteavaimen kirjaimet #R, #L, #M ja #N taulukon numeroilla saadaksesi tuotevaihtoehdon tuotenumeron.

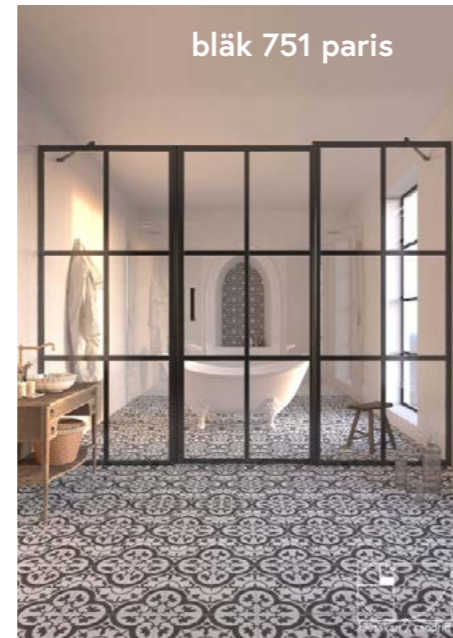




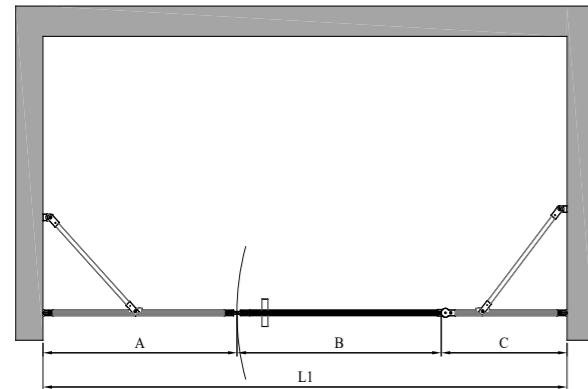
bläk 741 new york



bläk 746 tokyo



bläk 751 paris



tuotevaihtoehdot

kiinteän seinän leveys (A)	#M (A)	kääntyvän oven leveys (B)	#N (B)	kiinteän seinän leveys (C)	#K (C)	hinta new york	hinta tokyo	hinta paris
709	B	347	1	260	1			
809	D	447	2	360	2	1225 €	1445 €	1665 €
909	F	547	3	460	3			
erikoismitta	0	erikoismitta	0	erikoismitta	0	1535 €	1755 €	1975 €
rungon väri	#R	lasin väri	#L					
musta	9	kirkas	1					
		maito	6					

tilanjakajan vakiokorkeus on 1950. osien A, B ja C mitat voidaan valita toisistaan riippumatta. asennusaukon leveys L1 voi olla enintään 14mm suurempi kuin tilanjakajan osien leveyksien summa. tilanjakajan osaksi voidaan lisätä 1-2kpl levennysprofiileja. yksi levennysprofiili kasvattaa leveyttä 34mm.

tuoteavaimet 741-RL-MNK, 746-RL-MNK, 751-RL-MNK

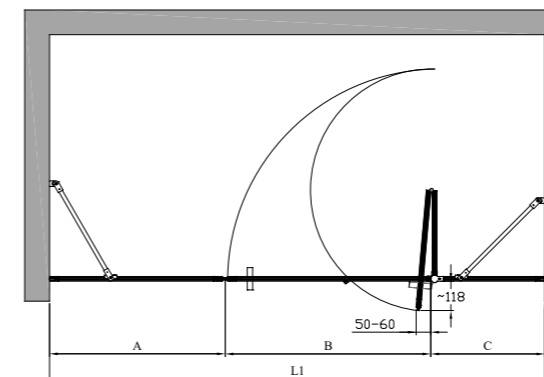
korvaa tuoteavaimen kirjaimet #R, #L, #M, #N ja #K taulukon numeroilla saadaksesi tuotevaihtoehdon tuotenumeron.



bläk 826 new york



bläk 827 tokyo



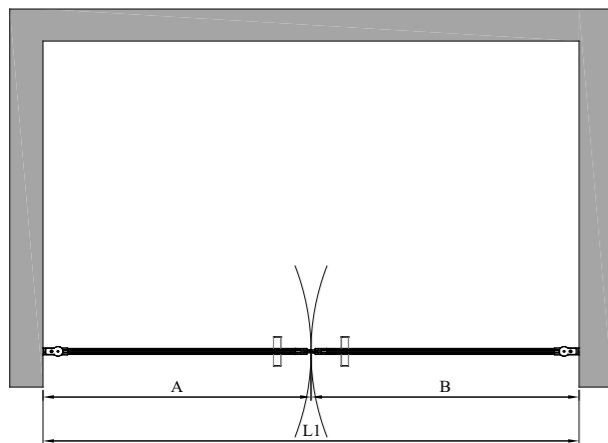
tuotevaihtoehdot

kiinteän seinän leveys (A)	#M (A)	taittuvan oven leveys (B)	#N (B)	kiinteän seinän leveys (C)	#K (C)	hinta new york	hinta tokyo
709	B	620	1	260	1		
809	D	720	2	360	2	1335 €	1555 €
909	F	820	3	460	3		
erikoismitta	0	erikoismitta	0	erikoismitta	0	1595 €	1815 €
rungon väri	#R	lasin väri	#L				
musta	9	kirkas	1				
		maito	6				

tilanjakajan vakiokorkeus on 1950. osat A, B ja C voidaan valita toisistaan riippumatta. asennusaukon leveys L1 voi olla enintään 14mm suurempi kuin tilanjakajan osien leveyksien summa. tilanjakajan osaksi voidaan lisätä 1-2kpl levennysprofiileja. yksi levennysprofiili kasvattaa leveyttä 34mm.

tuoteavaimet 826-RL-MNK, 827-RL-MNK

korvaa tuoteavaimen kirjaimet #R, #L, #M, #N ja #K taulukon numeroilla saadaksesi tuotevaihtoehdon tuotenumeron.

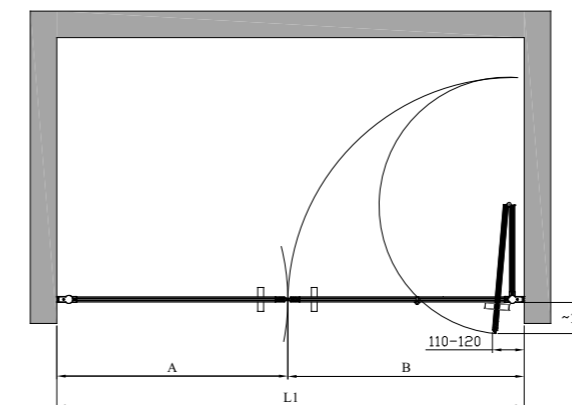


tuotevaihtoehdot

kääntyvän oven leveys (A/B)	#M (A/B)	hinta new york	hinta tokyo	hinta paris
707	4			
807	5	1105 €	1325 €	1545 €
907	6			
erikoismitta	0	1305 €	1525 €	1745 €
rungon väri	#R	lasin väri	#L	
musta	9	kirkas	1	
		maito	6	

tilanjakajan vakiokorkeus on 1950. osien A ja B mitat voidaan valita toisistaan riippumatta. asennusaukon leveys L1 voi olla enintään 30mm suurempi kuin tilanjakajan osien leveyksien summa. tilanjakajan osaksi voidaan lisätä 1-2kpl levennysprofileja. yksi levennysprofiili kasvattaa leveyttä 34mm.

tuoteavaimet 742-RL-MM, 747-RL-MM, 752-RL-MM korvaa tuoteavaimen kirjaimet #R, #L ja #MM taulukon numeroilla saadaksesi tuotevaihtoehdon tuotenumeron.

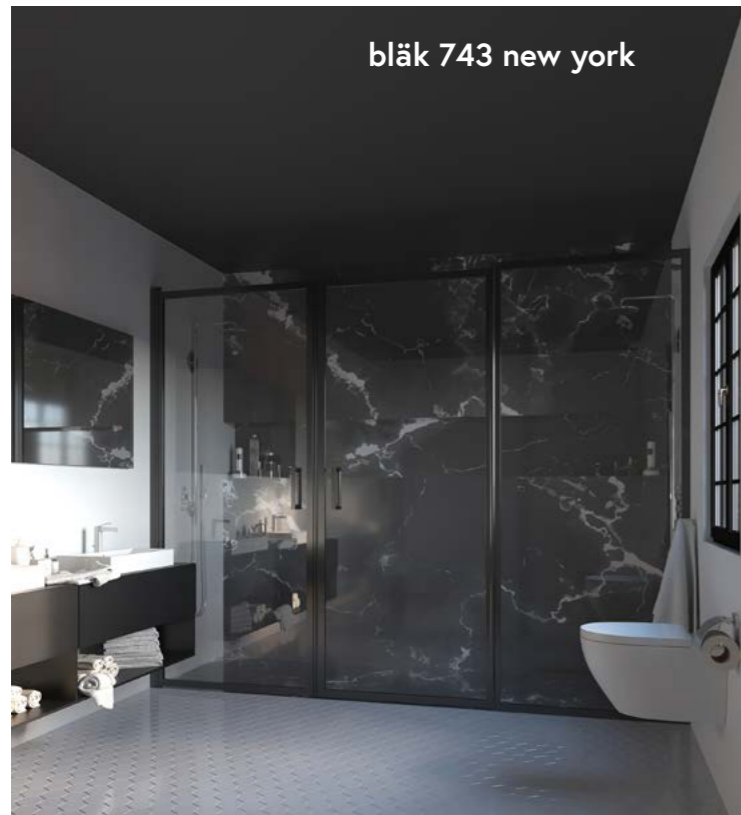


tuotevaihtoehdot

kääntyvän oven leveys (A)	#M (A)	taittuvan oven leveys (B)	#N (B)	hinta new york	hinta tokyo
707	4	690	1		
807	5	790	2	1270 €	1490 €
907	6	890	3		
erikoismitta	0	erikoismitta	0	1520 €	1740 €
rungon väri	#R	lasin väri	#L		
musta	9	kirkas	1		
		maito	6		

tilanjakajan vakiokorkeus on 1950. osien A ja B mitat voidaan valita toisistaan riippumatta. asennusaukon leveys L1 voi olla enintään 30mm suurempi kuin tilanjakajan osien leveyksien summa. tilanjakajan osaksi voidaan lisätä 1-2kpl levennysprofileja. yksi levennysprofiili kasvattaa leveyttä 34mm.

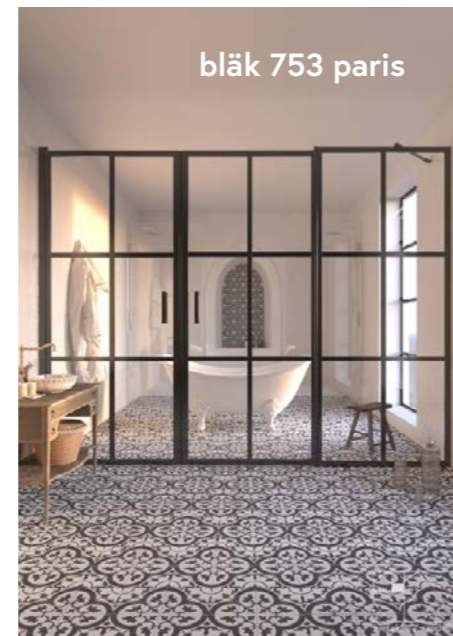
tuoteavaimet 829-RL-MN, 830-RL-MN korvaa tuoteavaimen kirjaimet #R, #L ja #MN taulukon numeroilla saadaksesi tuotevaihtoehdon tuotenumeron.



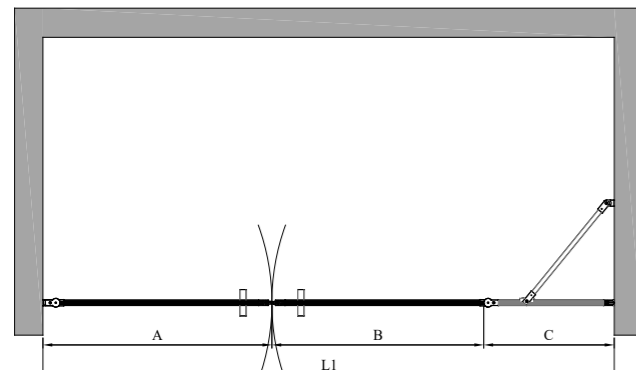
bläk 743 new york



bläk 748 tokyo



bläk 753 paris



tuotevaihtoehdot

kääntyvän oven leveys (A)	#M (A)	kääntyvän oven leveys (B)	#N (B)	kiinteän seinän leveys (C)	#K (C)	hinta new york	hinta tokyo	hinta paris
707	4	347	1	260	1			
807	5	447	2	360	2	1275 €	1495 €	1715 €
907	6	547	3	460	3			
erikoismitta	0	erikoismitta	0	erikoismitta	0	1575 €	1795 €	2015 €
rungon väri #R		lasin väri #L						
musta 9		kirkas 1						
		maito 6						

tilanjakajan vakiokorkeus on 1950. osien A, B ja C mitat voidaan valita toisistaan riippumatta. asennusaukon leveys L1 voi olla enintään 22mm suurempi kuin tilanjakajan osien leveyksien summa. tilanjakajan osaksi voidaan lisätä 1-2kpl levennysprofilleja. yksi levennysprofiili kasvattaa leveyttä 34mm.

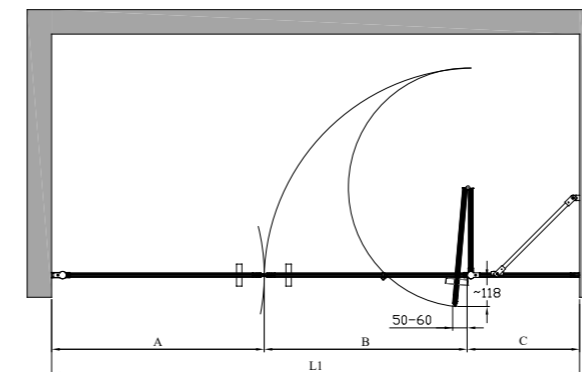
tuoteavaimet 743-RL-MNK, 748-RL-MNK, 753-RL-MNK korvaa tuoteavaimen kirjaimet #R, #L, #M, #N ja #K taulukon numeroilla saadaksesi tuotevaihtoehdon tuotenumeron.



bläk 833 new york



bläk 834 tokyo

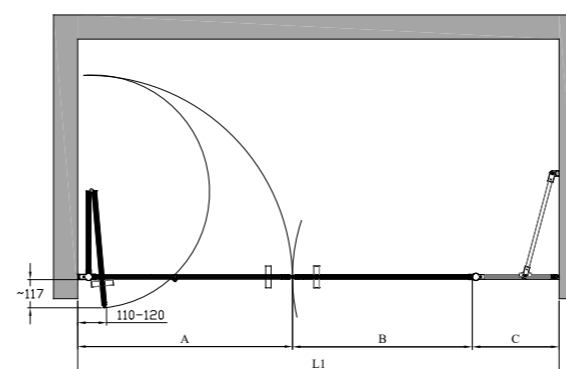
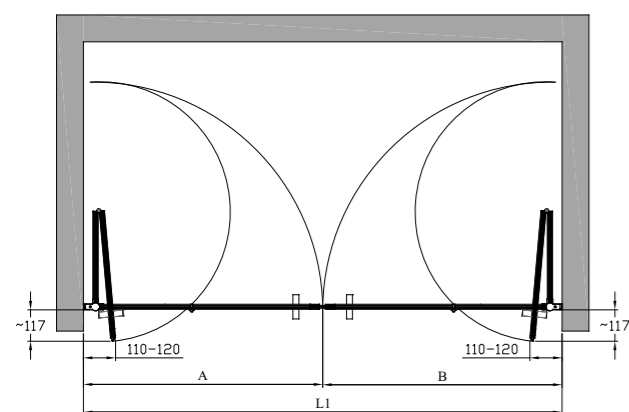


tuotevaihtoehdot

kääntyvän oven leveys (A)	#M (A)	taittuvan oven leveys (B)	#N (B)	kiinteän seinän leveys (C)	#K (C)	hinta new york	hinta tokyo
707	4	620	1	260	1		
807	5	720	2	360	2	1385 €	1605 €
907	6	820	3	460	3		
erikoismitta	0	erikoismitta	0	erikoismitta	0	1635 €	1855 €
rungon väri #R		lasin väri #L					
musta 9		kirkas 1					
		maito 6					

tilanjakajan vakiokorkeus on 1950. osien A, B ja C mitat voidaan valita toisistaan riippumatta. asennusaukon leveys L1 voi olla enintään 22mm suurempi kuin tilanjakajan osien leveyksien summa. tilanjakajan osaksi voidaan lisätä 1-2kpl levennysprofilleja. yksi levennysprofiili kasvattaa leveyttä 34mm.

tuoteavaimet 833-RL-MNK, 834-RL-MNK korvaa tuoteavaimen kirjaimet #R, #L, #M, #N ja #K taulukon numeroilla saadaksesi tuotevaihtoehdon tuotenumeron.



tuotevaihtoehdot

taittuvan oven leveys (A/B)	#M (A/B)	hinta new york	hinta tokyo
690	1		
790	2	1435 €	1655 €
890	3		
erikoismitta	0	1735 €	1955 €
rungon väri #R		lasin väri #L	
musta 9		kirkas 1	
		maito 6	

tilanjakajan vakiokorkeus on 1950. osien A ja B mitat voidaan valita toisistaan riippumatta. asennusaukon leveys L1 voi olla enintään 30mm suurempi kuin tilanjakajan osien leveyksien summa. tilanjakajan osaksi voidaan lisätä 1-2kpl levennysprofileja. yksi levennysprofiili kasvattaa leveyttä 34mm.

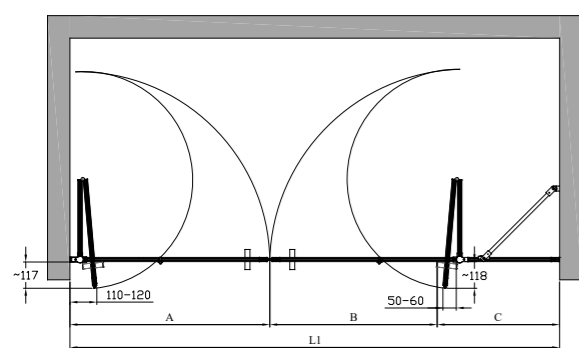
tuoteavaimet 836-RL-MM, 837-RL-MM korvaa tuoteavaimen kirjaimet #R, #L ja #M taulukon numeroilla saadaksesi tuotevaihtoehdon tuotenumeron.

tuotevaihtoehdot

taittuvan oven leveys (A)	#M (A)	kääntyvän oven leveys (B)	#N (B)	kiinteän seinän leveys (C)	#K (C)	hinta new york	hinta tokyo
690	1	347	1	260	1		
790	2	447	2	360	2	1440 €	1660 €
890	3	547	3	460	3		
erikoismitta	0	erikoismitta	0	erikoismitta	0	1790 €	2010 €
rungon väri #R		lasin väri #L					
musta 9		kirkas 1					
		maito 6					

tilanjakajan vakiokorkeus on 1950. osien A, B ja C mitat voidaan valita toisistaan riippumatta. asennusaukon leveys L1 voi olla enintään 22mm suurempi kuin tilanjakajan osien leveyksien summa. tilanjakajan osaksi voidaan lisätä 1-2kpl levennysprofileja. yksi levennysprofiili kasvattaa leveyttä 34mm.

tuoteavaimet 89N-RL-MNK, 89O-RL-MNK korvaa tuoteavaimen kirjaimet #R, #L, #M, #N ja #K taulukon numeroilla saadaksesi tuotevaihtoehdon tuotenumeron.

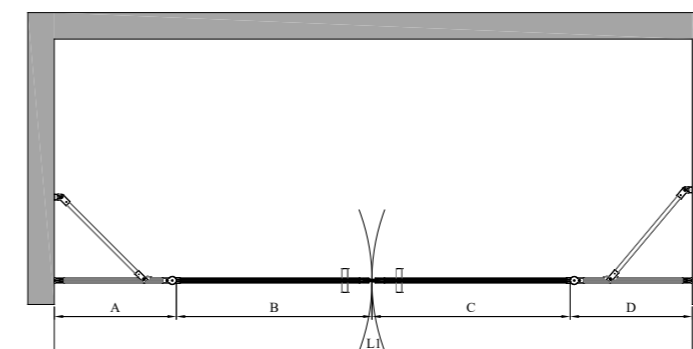


tuotevaihtoehdot

taittuvan oven leveys (A)	#M (A)	taittuvan oven leveys (B)	#N (B)	kiinteän seinän leveys (C)	#K (C)	hinta new york	hinta tokyo
690	1	620	1	260	1		
790	2	720	2	360	2	1550 €	1770 €
890	3	820	3	460	3		
erikoismitta	0	erikoismitta	0	erikoismitta	0	1850 €	2070 €
rungon väri	#R	lasin väri	#L				
musta	9	kirkas	1				
		maito	6				

tilanjakajan vakiokorkeus on 1950. osien A, B ja C mitat voidaan valita toisistaan riippumatta. asennusaukon leveys L1 voi olla enintään 22mm suurempi kuin tilanjakajan osien leveyksien summa. tilanjakajan osaksi voidaan lisätä 1-2kpl levennysprofileja. yksi levennysprofiili kasvattaa leveyttä 34mm.

tuoteavaimet 838-RL-MNK, 839-RL-MNK korvaa tuoteavaimen kirjaimet #R, #L, #M, #N ja #K taulukon numeroilla saadaksesi tuotevaihtoehdon tuotenumeron.

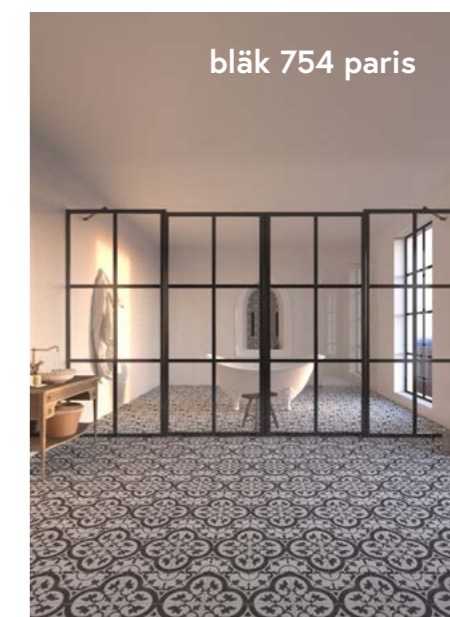


tuotevaihtoehdot

kiinteän seinän leveys (A/D)	#M (A/D)	kääntyvän oven leveys (B/C)	#N (B/C)	hinta new york	hinta tokyo	hinta paris
260	1	347	1			
360	2	447	2	1445 €	1665 €	1885 €
460	3	547	3			
erikoismitta	0	erikoismitta	0	1845 €	2065 €	2285 €
rungon väri	#R	lasin väri	#L			
musta	9	kirkas	1			
		maito	6			

tilanjakajan vakiokorkeus on 1950. osien A, B, C ja D mitat voidaan valita toisistaan riippumatta. asennusaukon leveys L1 voi olla enintään 14mm suurempi kuin tilanjakajan osien leveyksien summa. tilanjakajan osaksi voidaan lisätä 1-2kpl levennysprofileja. yksi levennysprofiili kasvattaa leveyttä 34mm.

tuoteavaimet 744-RL-MNNM, 749-RL-MNNM 754-RL-MNNM korvaa tuoteavaimen kirjaimet #R, #L, #M ja #N taulukon numeroilla saadaksesi tuotevaihtoehdon tuotenumeron.







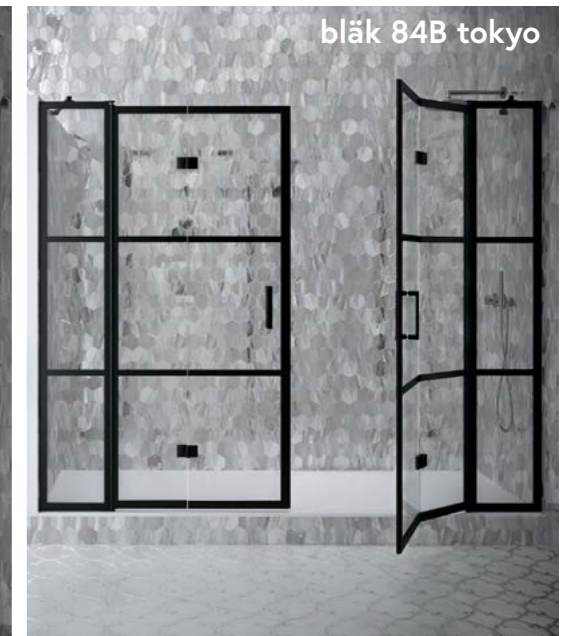
bläk 89R new york



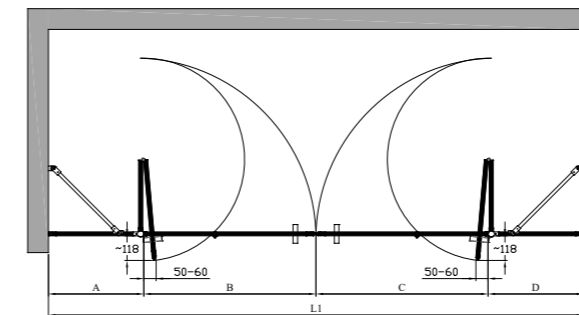
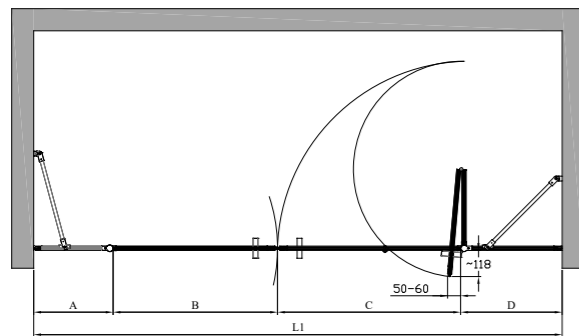
bläk 89S tokyo



bläk 84A new york



bläk 84B tokyo



tuotevaihtoehdot

kiinteän seinän leveys (A/D)	#M (A/D)	kääntyvän oven leveys (B)	#N (B)	taittuvan oven leveys (C)	#K (C)	hinta new york	hinta tokyo
260	1	347	1	620	1		
360	2	447	2	720	2	1555 €	1775 €
460	3	547	3	820	3		
erikoismitta	0	erikoismitta	0	erikoismitta	0	1905 €	2125 €
rungon väri	#R	lasin väri	#L				
musta	9	kirkas	1				
		maito	6				

tilanjakajan vakiokorkeus on 1950. osien A, B, C ja D mitat voidaan valita toisistaan riippumatta. asennusaukon leveys L1 voi olla enintään 14mm suurempi kuin tilanjakajan osien leveyksien summa. tilanjakajan osaksi voidaan lisätä 1-2kpl levennysprofiileja. yksi levennysprofiili kasvattaa leveyttä 34mm.

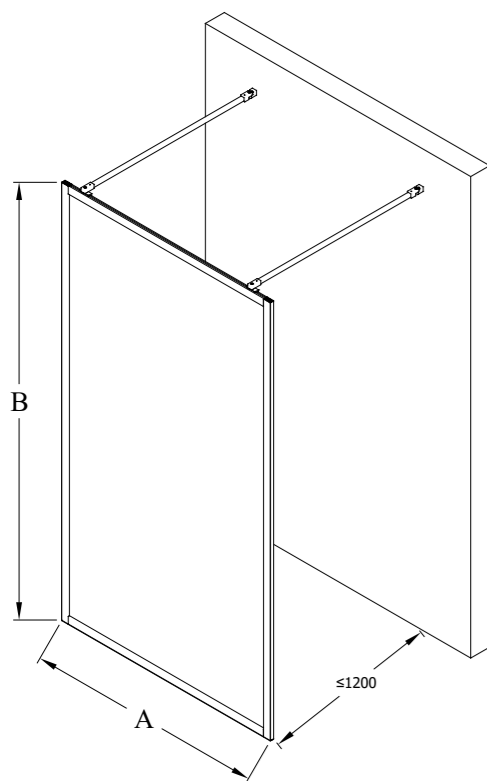
tuoteavaimet 89R-RL-MNKM, 89S-RL-MNKM korvaa tuoteavaimen kirjaimet #R, #L, #M, #N ja #K taulukon numeroilla saadaksesi tuotevaihtoehdon tuotenumeron.

tuotevaihtoehdot

kiinteän seinän leveys (A/D)	#M (A/D)	taittuvan oven leveys (B/C)	#N (B/C)	hinta new york	hinta tokyo
260	1	620	1		
360	2	720	2	1665 €	1885 €
460	3	820	3		
erikoismitta	0	erikoismitta	0	1965 €	2185 €
rungon väri	#R	lasin väri	#L		
musta	9	kirkas	1		
		maito	6		

tilanjakajan vakiokorkeus on 1950. osien A, B, C ja D mitat voidaan valita toisistaan riippumatta. asennusaukon leveys L1 voi olla enintään 14mm suurempi kuin tilanjakajan osien leveyksien summa. tilanjakajan osaksi voidaan lisätä 1-2kpl levennysprofiileja. yksi levennysprofiili kasvattaa leveyttä 34mm.

tuoteavaimet 84A-RL-MNNM, 84B-RL-MNNM korvaa tuoteavaimen kirjaimet #R, #L, #M ja #N taulukon numeroilla saadaksesi tuotevaihtoehdon tuotenumeron.



tuotevaihtoehdot

A max	B max	hinta new york	hinta tokyo	hinta paris
1500	2250	1250 €	1360 €	1470 €
rungon väri	#R	lasin väri	#L	
musta	9	kirkas	1	
		maito	6	

tuote valmistetaan mittojen mukaan. tilattaessa ilmoita mitat A ja B.

tuoteavaimet 712-RL-0, 713-RL-0, 714-RL-0 korvaa tuoteavaimen kirjaimet #R ja #L taulukon numeroilla saadaksesi tuotevaihtoehdon tuotenumeron.

## vetro

**idea.** ajaton, pelkistetty tuotejärjestelmä, jonka trendikkäillä metallisävyvaihtoehdoilla kromi, messinki ja musta jatkavat kylpyhuoneen muiden metalliosien koherenttia sävylinjaa.

**laatu.** mekaanisilla osilla ja turvalasin karkaisulla on 20 vuoden takuu.

**materiaalit.** heloitukset messinkiseosta. lasi 8mm -vahvuista karkaistua turvalasia.

**mitoitus.** vakiokoot 10cm välein. saatavilla myös mittojen mukaan valmistettuna.

**viimeistely.** ovissa säädettävällä keskityksellä varustetut sarranat. ovien alareunoissa laahustiivisteet. kiinteiden alareunoissa työstettävät sokkelitiivisteet. jos suihkutilan lattiassa on erityisen paljon kaatoa, lisävarusteena saatavilla erikoiskorkea laahustiiviste sekä lattiaan liimattava kynnyksiprofiili.

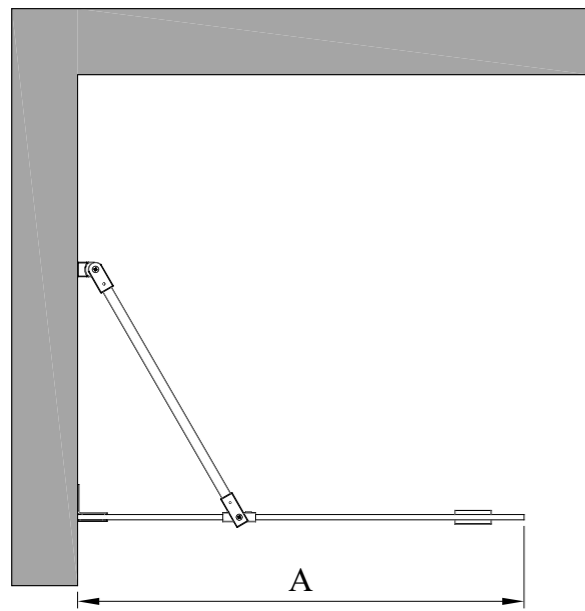
**sertifioitu.** EN 14428. EN 12150.



kuvan tuotteessa kromattu rungon väri



kuvan tuotteessa musta rungon väri

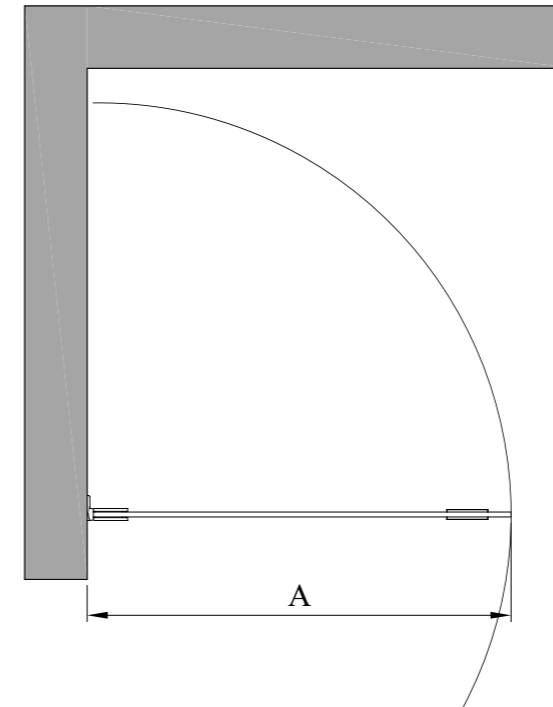


tuotevaihtoehdot

leveys (A)	#MM	hinta (kaikki värit)	
378	38	490 €	
478	48		
578	58		
678	68		
778	78		
878	88		
erikoismitta	00	650 €	
rungon väri	#R	lasin väri	#L
kromi	2	kirkas	1
messinki	5		
musta	9		

suihkuseinän vakiokorkeus on 2000.

tuoteavain 511 RL 00MM korvaa tuoteavaimen kirjaimet #R, #L ja #MM taulukon numeroilla saadaksesi tuotevaihtoehdon tuotenumeron.



tuotevaihtoehdot

leveys (A)	#MM	hinta (kaikki värit)			
380	38	520 €			
480	48				
580	58				
680	68				
780	78				
880	88				
erikoismitta	00			680 €	
rungon väri	#R			lasin väri	#L
kromi	2	kirkas	1		
messinki	5				
musta	9				

suihkuseinän vakiokorkeus on 2000.

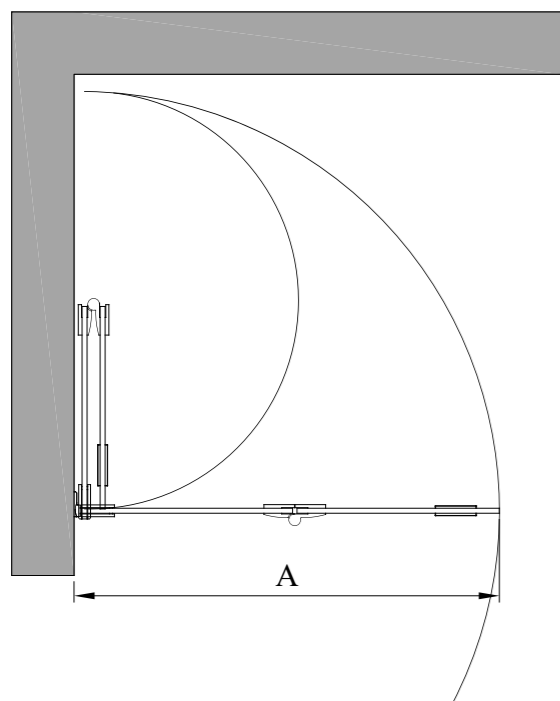
tuoteavain 512 RL 00MM korvaa tuoteavaimen kirjaimet #R, #L ja #MM taulukon numeroilla saadaksesi tuotevaihtoehdon tuotenumeron.



kuvan tuotteessa messinki rungon väri



kuvan tuotteessa musta rungon väri

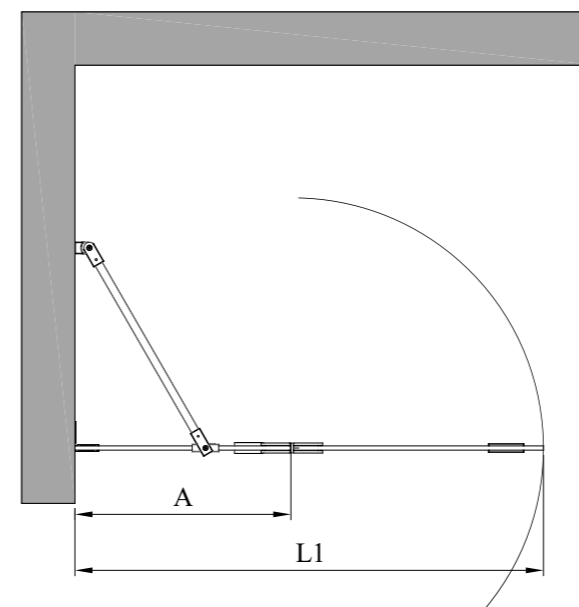


tuotevaihtoehdot

leveys (A)	#MM	hinta (kaikki värit)	
683	68	740 €	
783	78		
883	88		
erikoismitta	00	890 €	
rungon väri	#R	lasin väri	#L
kromi	2	kirkas	1
messinki	5		
musta	9		

suihkuseinän vakiokorkeus on 2000. ilmoita tuotteen kätisyys tilattaessa.

tuoteavain 513 RL 00MM korvaa tuoteavaimen kirjaimet #R, #L ja #MM taulukon numeroilla saadaksesi tuotevaihtoehdon tuotenumeron.



tuotevaihtoehdot

leveys (L1)	kiinteä osa (A)	#MM	hinta (kaikki värit)
681	305	24	880 €
781	305	26	
781	405	44	
881	305	28	
881	405	46	
881	505	64	
981	405	48	
981	505	66	
1081	505	68	
erikoismitta	-	00	
rungon väri	#R	lasin väri	#L
kromi	2	kirkas	1
messinki	5		
musta	9		

suihkuseinän vakiokorkeus on 2000.

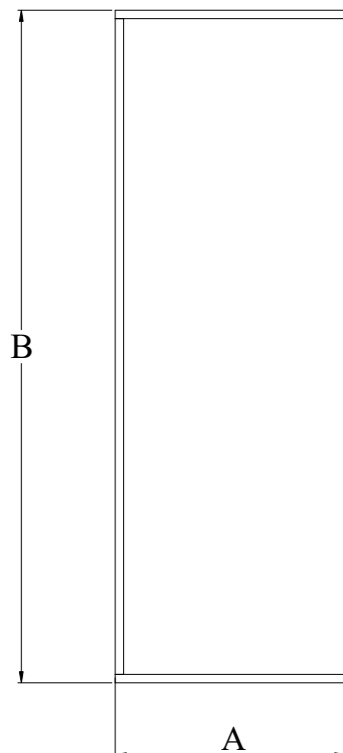
tuoteavain 514-RL-MM korvaa tuoteavaimen kirjaimet #R, #L ja #MM taulukon numeroilla saadaksesi tuotevaihtoehdon tuotenumeron.



kuvan tuotteessa messinki rungon väri



kuvan tuotteessa musta rungon väri

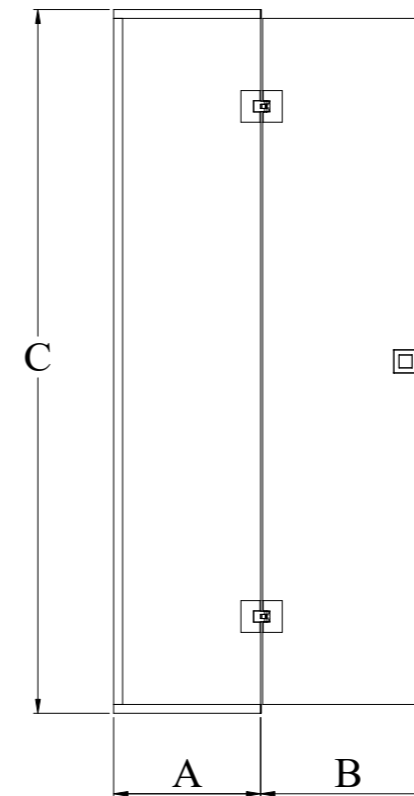


tuotevaihtoehdot

A max	B max	hinta	
1200	2350	600 €	
rungon väri	#R	lasin väri	#L
kromi	2	kirkas	1
messinki	5		
musta	9		

tuote valmistetaan mittojen mukaan. tilattaessa ilmoita mitat A ja B.

tuoteavaimet 516-RL-00 korvaa tuoteavaimen kirjaimet #R ja #L taulukon numeroilla saadaksesi tuotevaihtoehdon tuotenumeron.



tuotevaihtoehdot

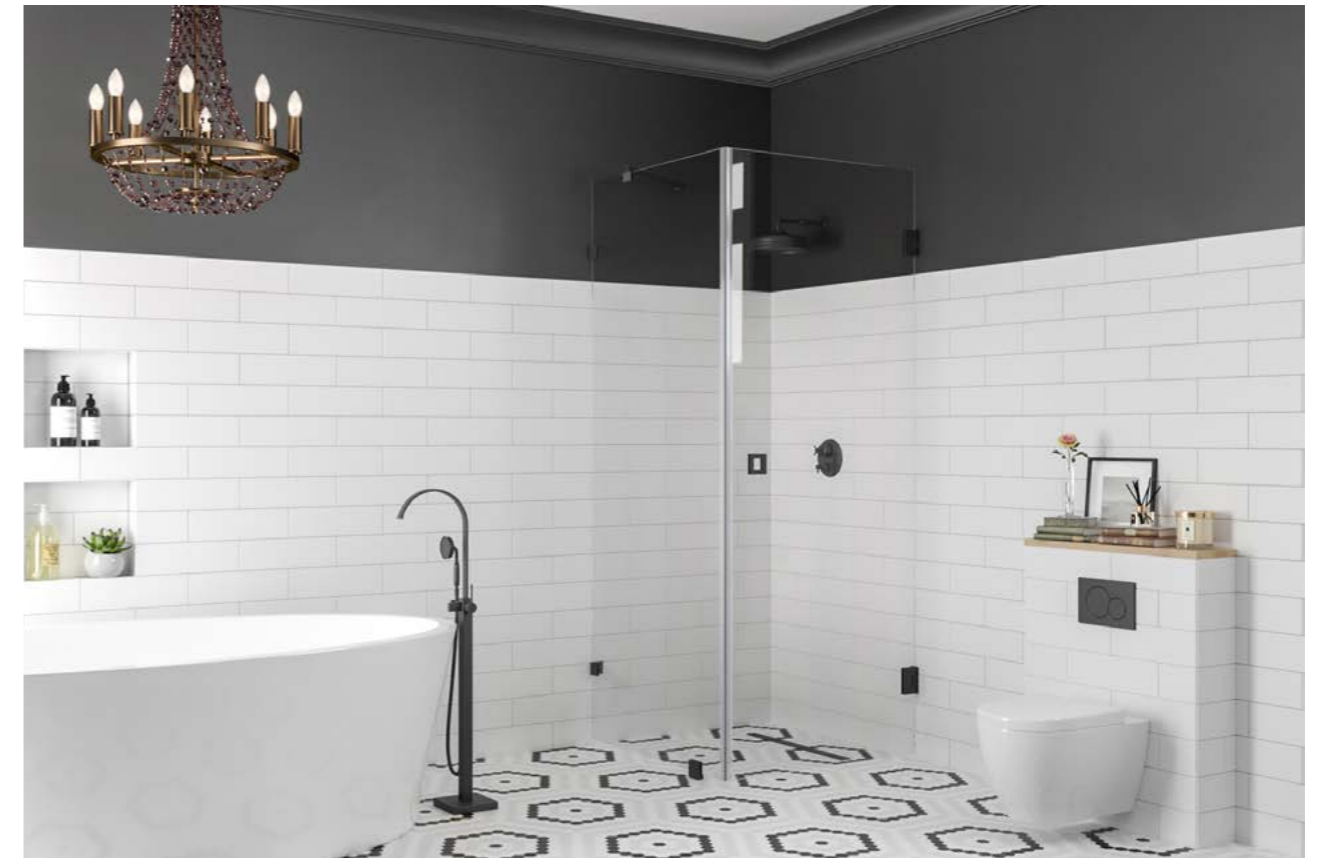
A max	B max	C max	hinta
1200	1000	2350	980 €
rungon väri	#R	lasin väri	#L
kromi	2	kirkas	1
messinki	5		
musta	9		

tuote valmistetaan mittojen mukaan. tilattaessa ilmoita mitat A, B ja C.

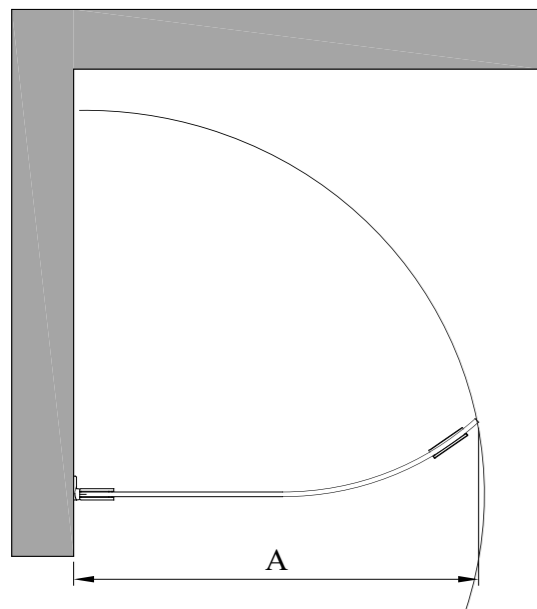
tuoteavaimet 517-RL-00 korvaa tuoteavaimen kirjaimet #R ja #L taulukon numeroilla saadaksesi tuotevaihtoehdon tuotenumeron.



kuvan tuotteessa kromattu rungon väri



kuvan tuotteessa musta rungon väri

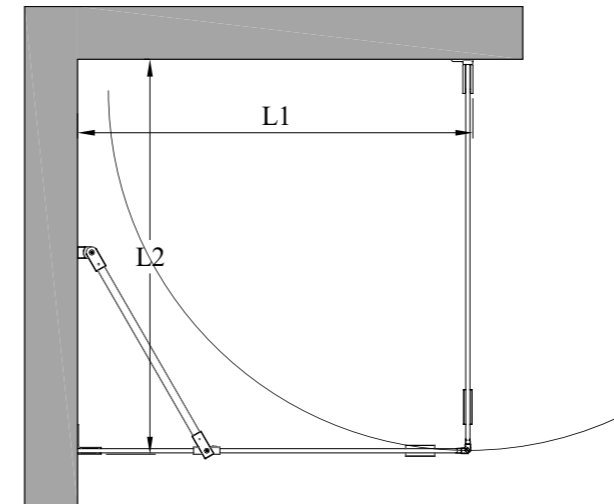


tuotevaihtoehdot

leveys (A)	#MM	hinta (kaikki värit)	
655	65	660 €	
755	75		
rungon väri	#R	lasin väri	#L
kromi	2	kirkas	1
messinki	5		
musta	9		

suihkuseinän vakiokorkeus on 2000.

tuoteavain 522 RL 00MM korvaa tuoteavaimen kirjaimet #R, #L ja #MM taulukon numeroilla saadaksesi tuotevaihtoehdon tuotenumeron.

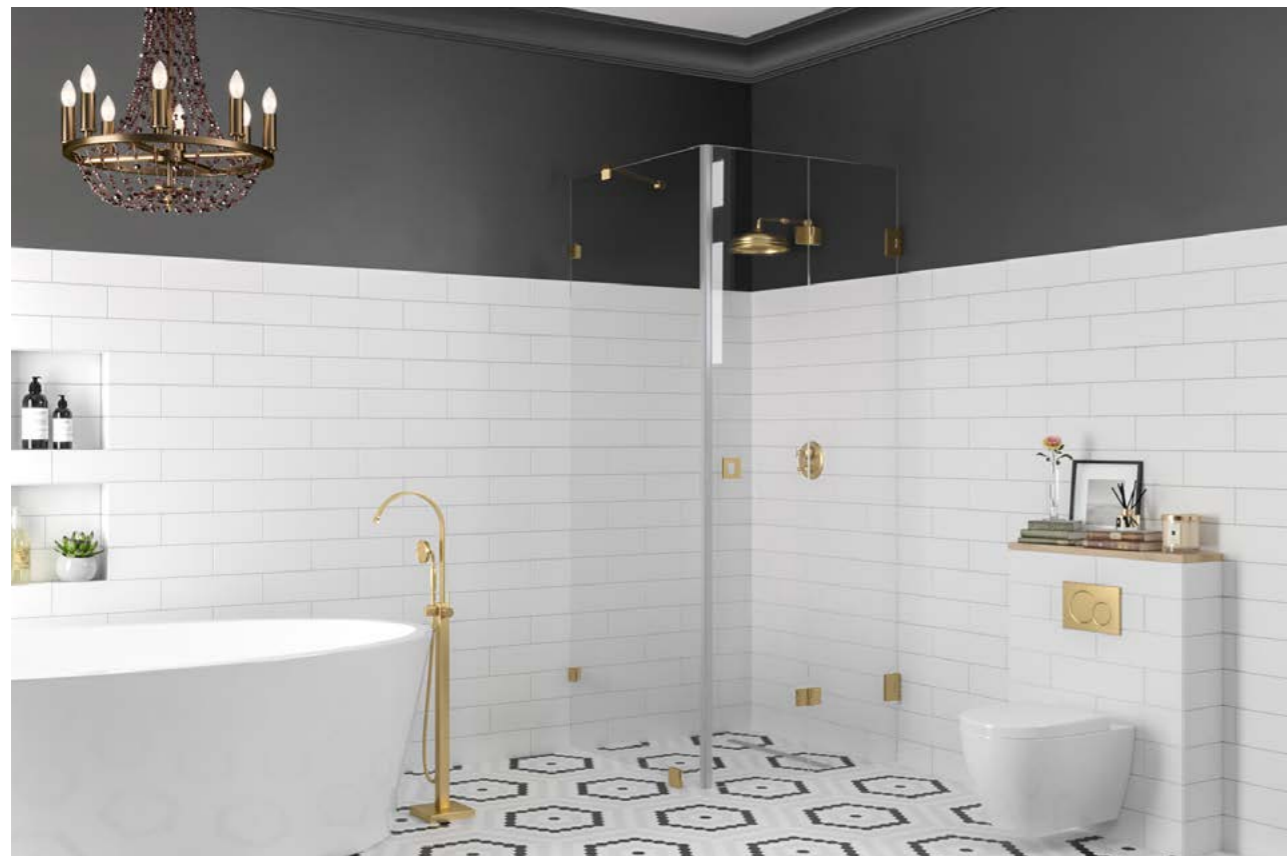


tuotevaihtoehdot

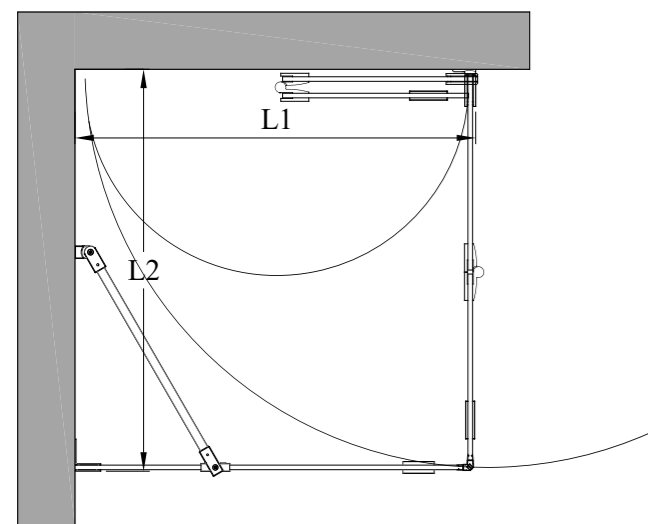
kiinteän sivun leveys (L1)	#M (L1)	kääntyvän sivun leveys (L2)	#N (L2)	hinta (kaikki värit)
700	A	702	A	1050 €
800	C	802	C	
900	E	902	E	
erikoismitta	0	erikoismitta	0	1370 €
rungon väri	#R	lasin väri	#L	
kromi	2	kirkas	1	
messinki	5			
musta	9			

suihkunurkan vakiokorkeus on 2000. sivujen L1 ja L2 mitat voidaan valita toisistaan riippumatta ja sivut ovat käännettävissä myös toisin päin kuin pohjakuvassa.

tuoteavain 540-RL-MN korvaa tuoteavaimen kirjaimet #R, #L, #M ja #N taulukon numeroilla saadaksesi tuotevaihtoehdon tuotenumeron.



kuvan tuotteessa messinki rungon väri

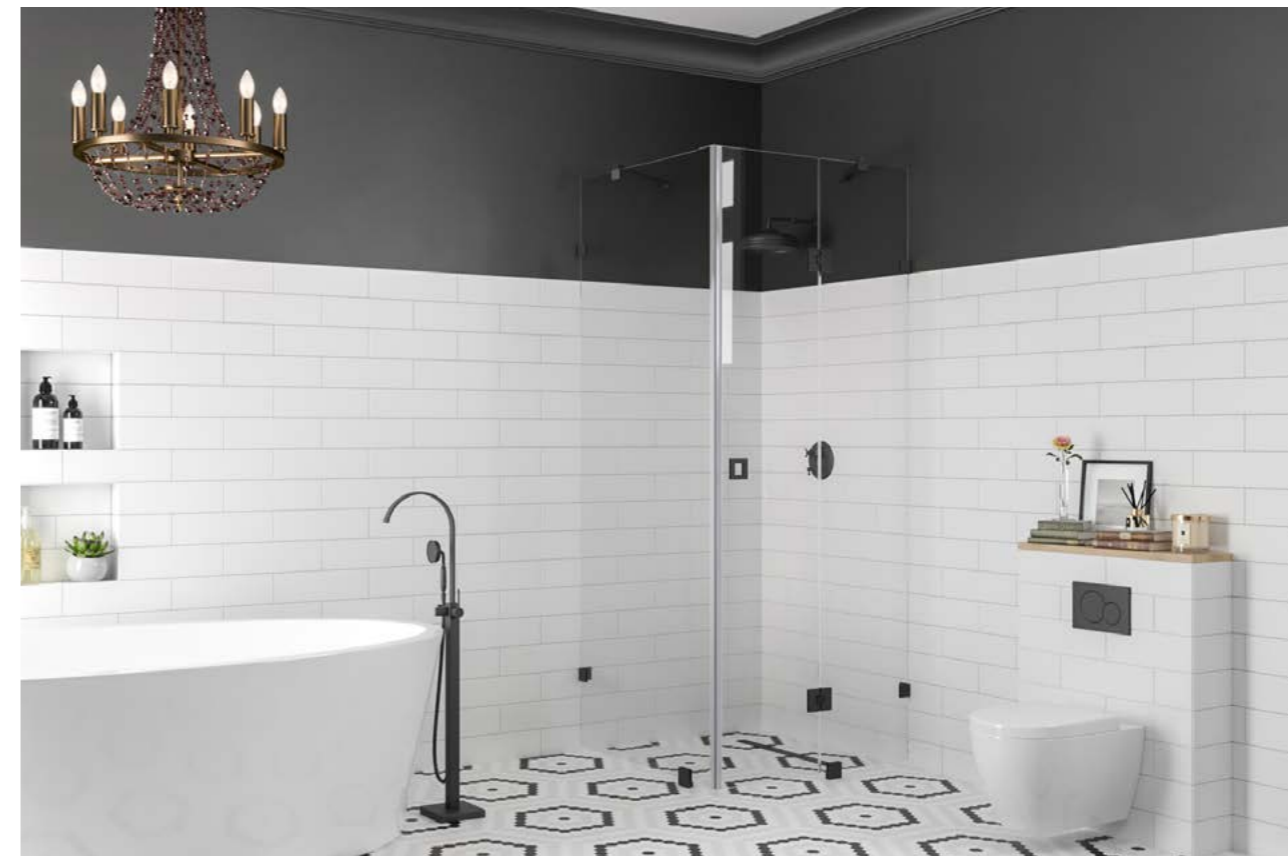


tuotevaihtoehdot

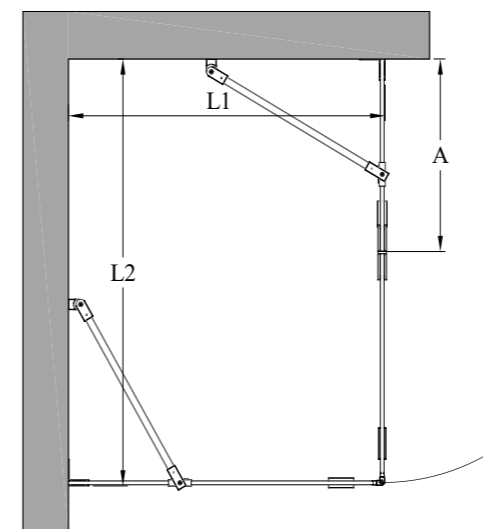
kiinteän sivun leveys (L1)	#M (L1)	taittuvan sivun leveys (L2)	#N (L2)	hinta (kaikki värit)
700	A	705	2	1270 €
800	C	805	3	
900	E	905	4	
erikoismitta	0	erikoismitta	0	
rungon väri	#R	lasin väri	#L	
kromi	2	kirkas	1	
messinki	5			
musta	9			

suihkunurkan vakiokorkeus on 2000. sivujen L1 ja L2 mitat voidaan valita toisistaan riippumatta ja sivut ovat käännettävissä myös toisin päin kuin pohjakuvassa. ilmoita taittuvan sivun kätisyys tilattaessa.

tuoteavain 541-RL-MN korvaa tuoteavaimen kirjaimet #R, #L, #M ja #N taulukon numeroilla saadaksesi tuotevaihtoehdon tuotenumeron.



kuvan tuotteessa musta rungon väri



tuotevaihtoehdot

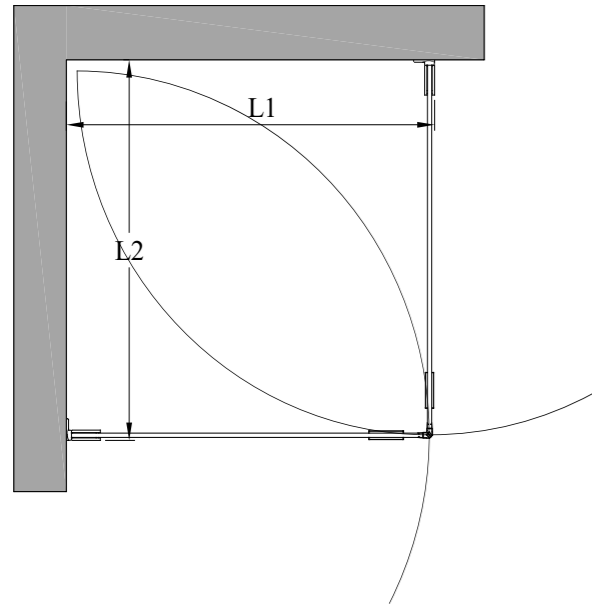
kiinteän sivun leveys (L1)	#M (L1)	kääntyvän sivun leveys (L2)	kiinteä osa (A)	#NN (L2)	hinta (kaikki värit)
700	A	703	305	24	1390 €
800	C	803	305	26	
900	E	803	405	44	
		903	305	28	
		903	405	46	
		903	505	64	
1003		405	48		
1003		505	66		
1103		505	68		
erikoismitta	00	erikoismitta	-	00	
rungon väri	#R	lasin väri	#L		
kromi	2	kirkas	1		
messinki	5				
musta	9				

suihkunurkan vakiokorkeus on 2000. sivujen L1 ja L2 mitat voidaan valita toisistaan riippumatta ja sivut ovat käännettävissä myös toisin päin kuin pohjakuvassa.

tuoteavain 542-RL-MNN korvaa tuoteavaimen kirjaimet #R, #L, #M ja #NN taulukon numeroilla saadaksesi tuotevaihtoehdon tuotenumeron.



kuvan tuotteessa kromattu rungon väri



tuotevaihtoehdot

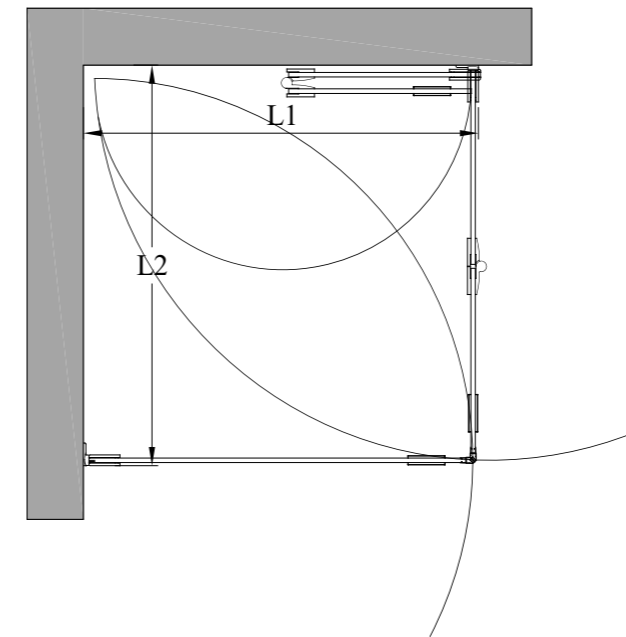
kääntyvän sivun leveys (L1/L2)	#M (L1/L2)	hinta (kaikki värit)	
702	A	1080 €	
802	C		
902	E		
erikoismitta	0	1400 €	
rungon väri #R	lasin väri #L		
kromi 2	kirkas 1		
messinki 5			
musta 9			

suihkunurkan vakiokorkeus on 2000. sivujen L1 ja L2 mitat voidaan valita toisistaan riippumatta.

tuoteavain 543-RL-MM korvaa tuoteavaimen kirjaimet #R, #L ja #M taulukon numeroilla saadaksesi tuotevaihtoehdon tuotenumeron.



kuvan tuotteessa musta rungon väri



tuotevaihtoehdot

kääntyvän sivun leveys (L1)	#M (L1)	taittuvan sivun leveys (L2)	#N (L2)	hinta (kaikki värit)	
702	A	705	2	1300 €	
802	C	805	3		
902	E	905	4		
erikoismitta	0	erikoismitta	0	1610 €	
rungon väri #R	lasin väri #L	lasin väri #L			
kromi 2	kirkas 1	kirkas 1			
messinki 5					
musta 9					

suihkunurkan vakiokorkeus on 2000. sivujen L1 ja L2 mitat voidaan valita toisistaan riippumatta ja sivut ovat käännettävissä myös toisin päin kuin pohjakuvassa. ilmoita taittuvan sivun käsisyys tilattaessa.

tuoteavain 544-RL-MN korvaa tuoteavaimen kirjaimet #R, #L, #M ja #N taulukon numeroilla saadaksesi tuotevaihtoehdon tuotenumeron.

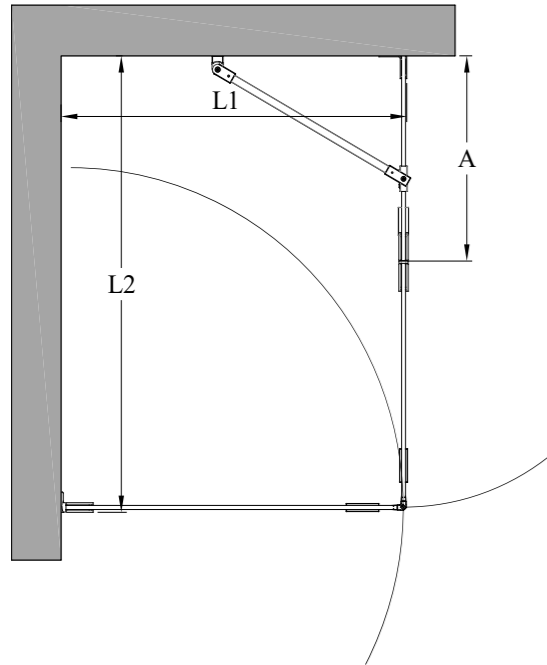




kuvan tuotteessa messinki rungon väri



kuvan tuotteessa musta rungon väri

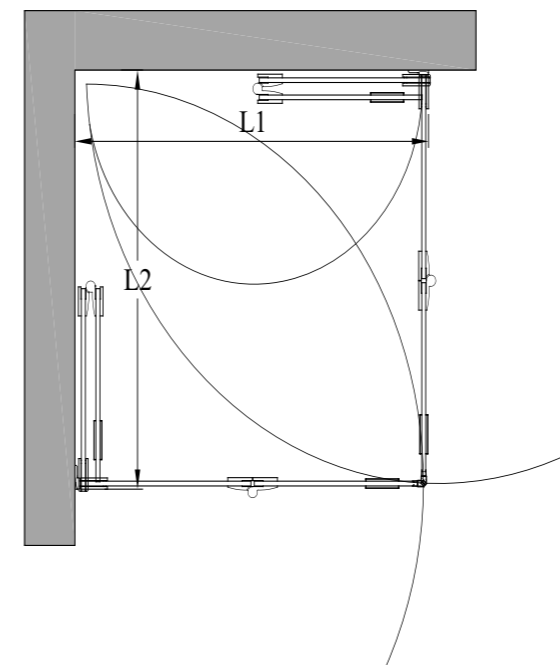


tuotevaihtoehdot

kääntyvän sivun leveys (L1)	#M (L1)	kääntyvän sivun leveys (L2)	kiinteä osa (A)	#NN (L2)	hinta (kaikki värit)
702	A	703	305	24	1420 €
802	C	803	305	26	
902	E	803	405	44	
		903	305	28	
		903	405	46	
		903	505	64	
		1003	405	48	
		1003	505	66	
		1103	505	68	
erikoismitta	0	erikoismitta	-	00	
rungon väri	#R	lasin väri	#L		
kromi	2	kirkas	1		
messinki	5				
musta	9				

suihkunurkan vakiokorkeus on 2000. sivujen L1 ja L2 mitat voidaan valita toisistaan riippumatta ja sivut ovat käännettävissä myös toisin päin kuin pohjakuvassa.

tuoteavain 545-RL-MNN korvaa tuoteavaimen kirjaimet #R, #L, #M ja #NN taulukon numeroilla saadaksesi tuotevaihtoehdon tuotenumeron.

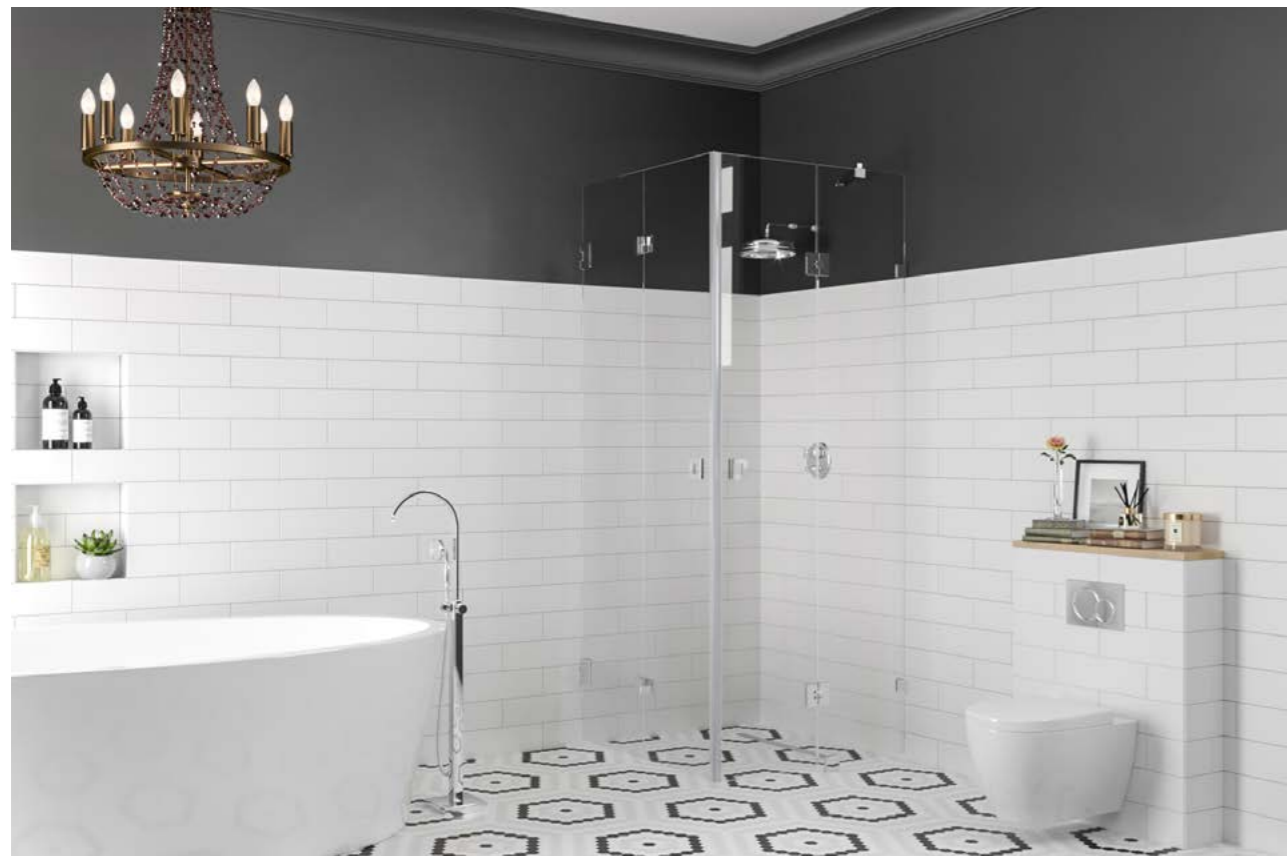


tuotevaihtoehdot

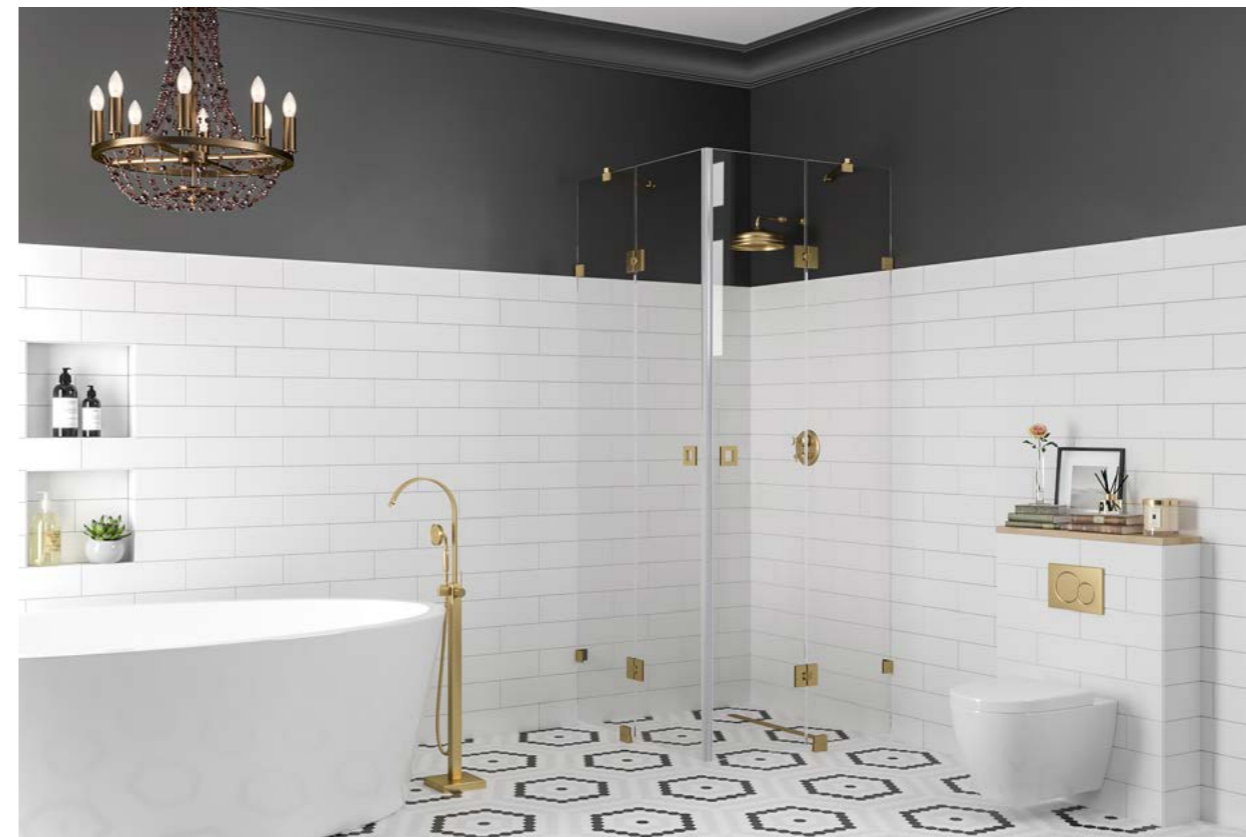
taittuvan sivun leveys (L1/L2)	#M (L1/L2)	hinta (kaikki värit)	
705	2	1520 €	
805	3		
905	4		
erikoismitta	0		1820 €
rungon väri	#R	lasin väri	#L
kromi	2	kirkas	1
messinki	5		
musta	9		

suihkunurkan vakiokorkeus on 2000. sivujen L1 ja L2 mitat voidaan valita toisistaan riippumatta.

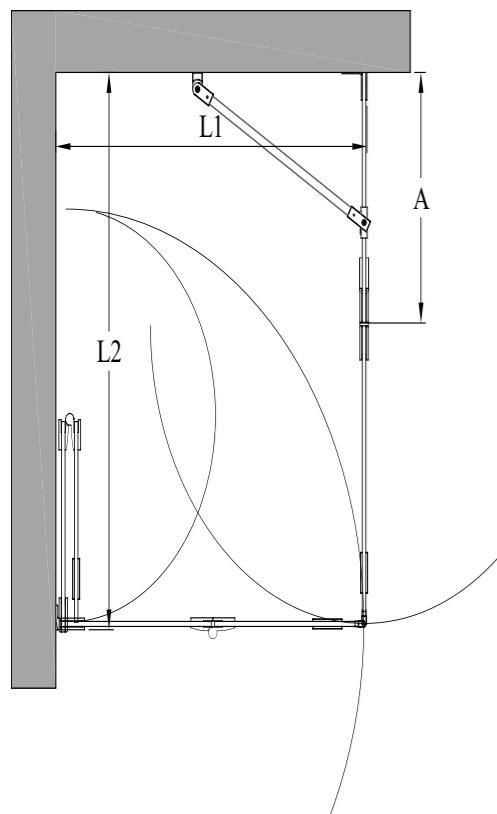
tuoteavain 546-RL-MM korvaa tuoteavaimen kirjaimet #R, #L ja #M taulukon numeroilla saadaksesi tuotevaihtoehdon tuotenumeron.



kuvan tuotteessa kromattu rungon väri



kuvan tuotteessa messinki rungon väri

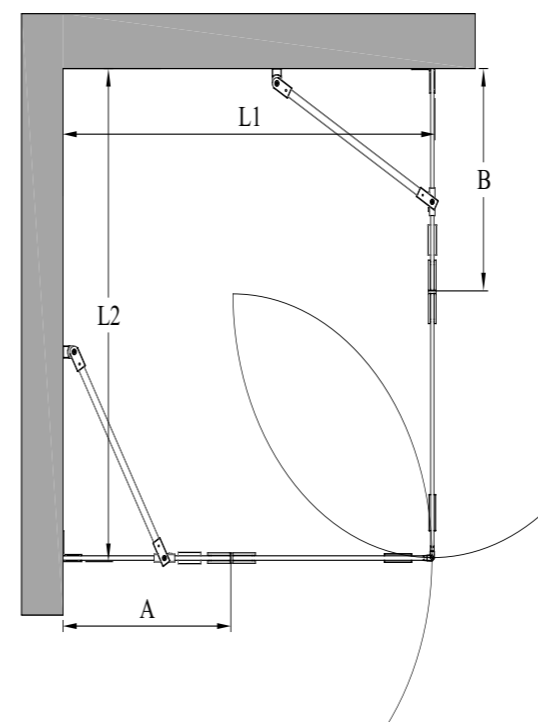


tuotevaihtoehdot

taittuvan sivun leveys (L1)	#M (L1)	kääntyvän sivun leveys (L2)	kiinteä osa (A)	#NN (L2)	hinta (kaikki värit)
705	2	703	305	24	1640 €
805	3	803	305	26	
905	4	803	405	44	
		903	305	28	
		903	405	46	
		903	505	64	
		1003	405	48	
		1003	505	66	
		1103	505	68	
erikoismitta	0	erikoismitta	-	00	
rungon väri	#R	lasin väri	#L		
kromi	2	kirkas	1		
messinki	5				
musta	9				

suihkunurkan vakiokorkeus on 2000. sivujen L1 ja L2 mitat voidaan valita toisistaan riippumatta ja sivut ovat käännettävissä myös toisin päin kuin pohjakuvassa. ilmoita taittuvan sivun kätisyys tilattaessa.

tuotevain 547-RL-MNN korvaa tuoteavaimen kirjaimet #R, #L, #M ja #NN taulukon numeroilla saadaksesi tuotevaihtoehdon tuotenumeron.

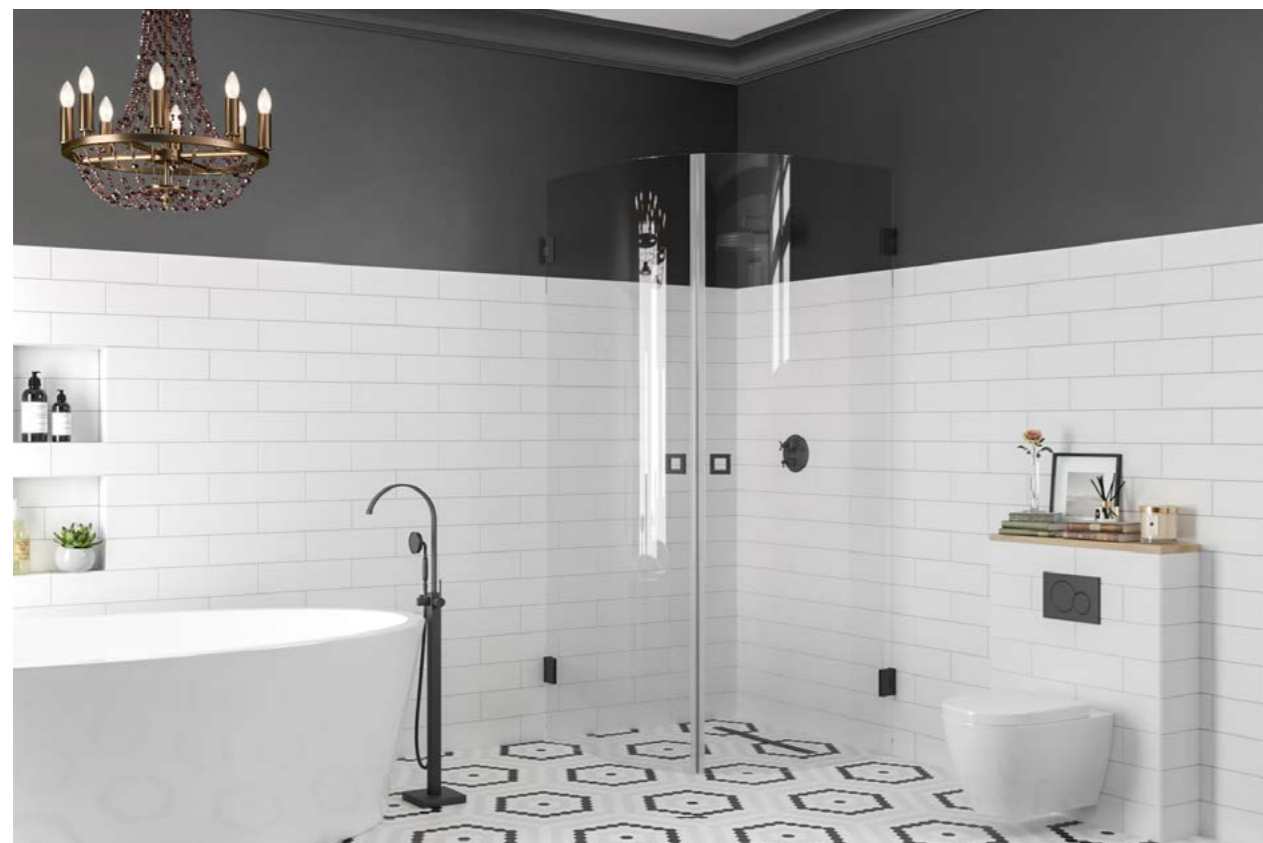


tuotevaihtoehdot

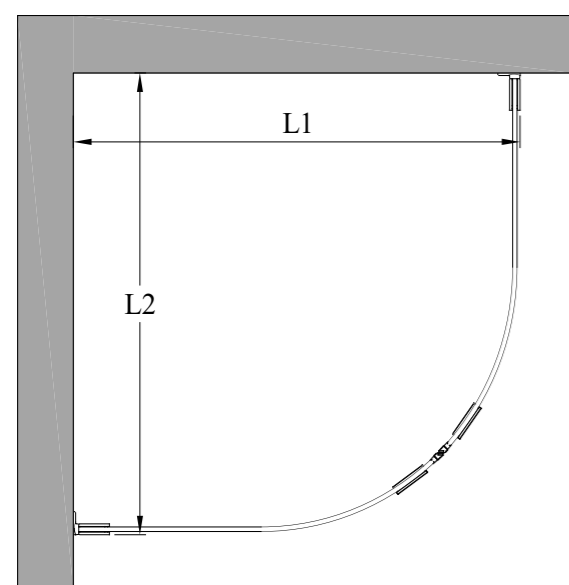
kääntyvän sivun leveys (L1/L2)	kiinteä osa (A/B)	#MM (L1/L2)	hinta (kaikki värit)
703	305	24	1760 €
803	305	26	
803	405	44	
903	305	28	
903	405	46	
903	505	64	
1003	405	48	
1003	505	66	
1103	505	68	
erikoismitta	-	00	
rungon väri	#R	lasin väri	#L
kromi	2	kirkas	1
messinki	5		
musta	9		

suihkunurkan vakiokorkeus on 2000. sivujen L1 ja L2 mitat voidaan valita toisistaan riippumatta.

tuotevain 548-RL-MMMM korvaa tuoteavaimen kirjaimet #R, #L ja #MM taulukon numeroilla saadaksesi tuotevaihtoehdon tuotenumeron.



kuvan tuotteessa musta rungon väri



tuotevaihtoehdot

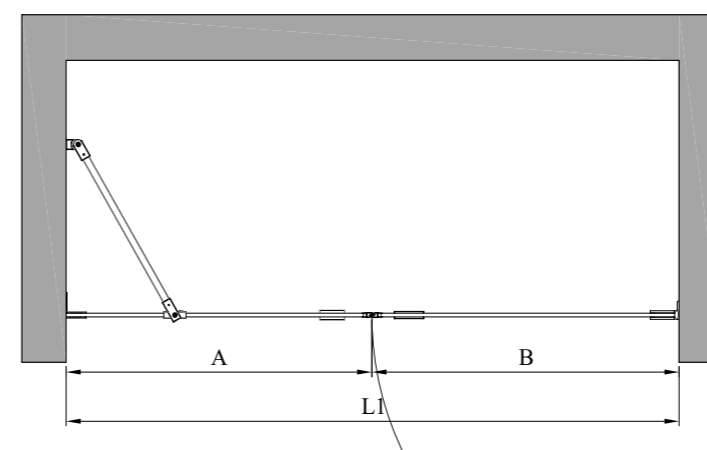
kääntyvän sivun leveys (L1/L2)	#M (L1/L2)	hinta (kaikki värit)	
804	3	1360 €	
904	5		
rungon väri	#R	lasin väri	#L
kromi	2	kirkas	1
messinki	5		
musta	9		

suihkunurkan vakiokorkeus on 2000. sivujen L1 ja L2 mitat voidaan valita toisistaan riippumatta.

tuoteavain 552-RL-MM korvaa tuoteavaimen kirjaimet #R, #L ja #M taulukon numeroilla saadaksesi tuotevaihtoehdon tuotenumeron.



kuvan tuotteessa musta rungon väri



tuotevaihtoehdot

kiinteän seinän leveys (A)	#M (A)	kääntyvän oven leveys (B)	#N (B)	hinta (kaikki värit)	
391	4	393	4		
491	6	493	6		
591	8	593	8	1050 €	
691	A	693	A		
791	C	793	C		
891	E	893	E		
erikoismitta	0	erikoismitta	0	1370 €	
rungon väri	#R	lasin väri	#L		
kromi	2	kirkas	1		
messinki	5				
musta	9				

tilanjakajan vakiokorkeus on 2000. osien A ja B mitat voidaan valita toisistaan riippumatta.

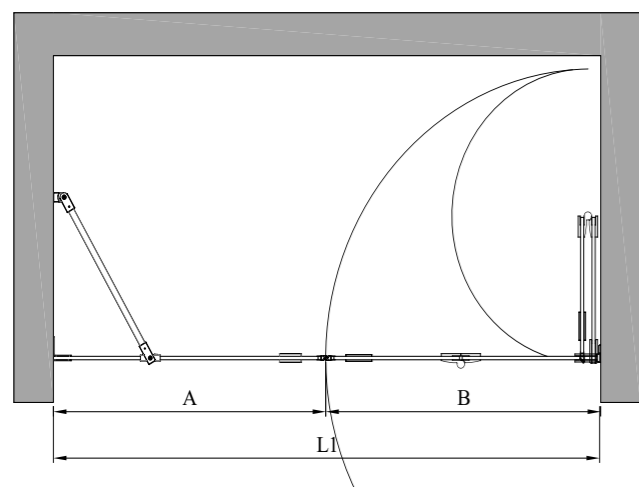
tuoteavain 531-RL-MN korvaa tuoteavaimen kirjaimet #R, #L, #M ja #N taulukon numeroilla saadaksesi tuotevaihtoehdon tuotenumeron.



kuvan tuotteessa kromattu rungon väri



kuvan tuotteessa musta rungon väri

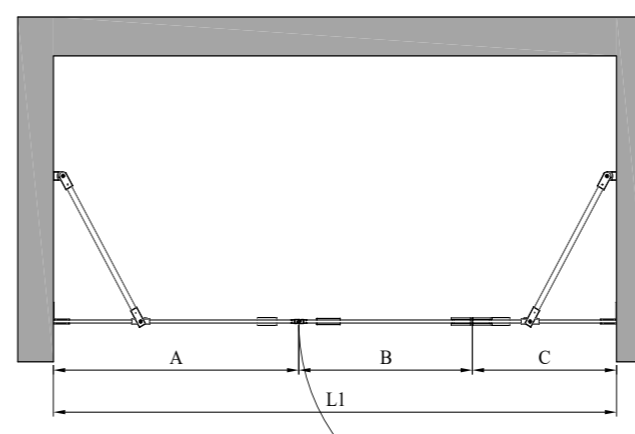


tuotevaihtoehdot

kiinteän seinän leveys (A)	#M (A)	taittuvan oven leveys (B)	#N (B)	hinta (kaikki värit)
391	4	696	2	1270 €
491	6	796	3	
591	8	896	4	
691	A			
791	C			
891	E			
erikoismitta	0	erikoismitta	0	1580 €
rungon väri #R		lasin väri #L		
kromi	2	kirkas	1	
messinki	5			
musta	9			

tilanjakajan vakiokorkeus on 2000. osien A ja B mitat voidaan valita toisistaan riippumatta. ilmoita taittuvan oven käteisyys tilattaessa.

tuoteavain 532-RL-MN korvaa tuoteavaimen kirjaimet #R, #L, #M ja #N taulukon numeroilla saadaksesi tuotevaihtoehdon tuotenumeron.



tuotevaihtoehdot

kiinteän seinän leveys (A)	#M (A)	kääntyvän oven leveys (B)	#N (B)	kiinteän seinän leveys (C)	#K (C)	hinta (kaikki värit)
391	4	389	4	305	2	1390 €
491	6	489	6	405	4	
591	8	589	8	505	6	
691	A					
791	C					
891	E					
erikoismitta	0	erikoismitta	0	erikoismitta	0	1730 €
rungon väri #R		lasin väri #L				
kromi	2	kirkas	1			
messinki	5					
musta	9					

tilanjakajan vakiokorkeus on 2000. osien A, B ja C mitat voidaan valita toisistaan riippumatta.

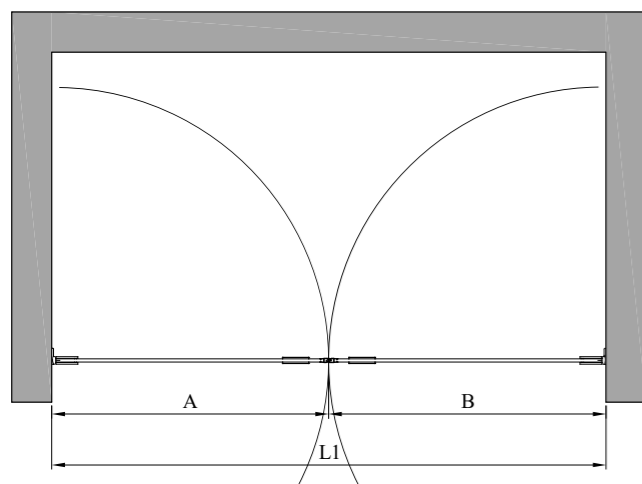
tuoteavain 533-RL-MNK korvaa tuoteavaimen kirjaimet #R, #L, #M, #N ja #K taulukon numeroilla saadaksesi tuotevaihtoehdon tuotenumeron.



kuvan tuotteessa messinki rungon väri



kuvan tuotteessa musta rungon väri

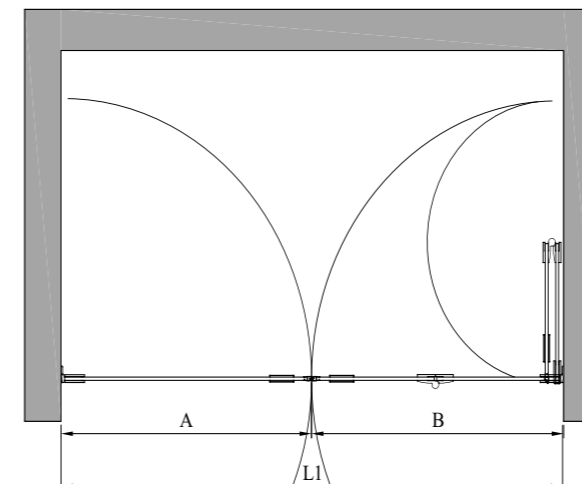


tuotevaihtoehdot

kääntyvän oven leveys (A/B)	#M (A/B)	hinta (kaikki värit)	
393	4	1080 €	
493	6		
593	8		
693	A		
793	C		
893	E		
erikoismita	0	1400 €	
rungon väri	#R	lasin väri	#L
kromi	2	kirkas	1
messinki	5		
musta	9		

tilanjakajan vakiokorkeus on 2000. osien A ja B mitat voidaan valita toisistaan riippumatta.

tuoteavain 534-RL-MM korvaa tuoteavaimen kirjaimet #R, #L ja #M taulukon numeroilla saadaksesi tuotevaihtoehdon tuotenumeron.



tuotevaihtoehdot

kääntyvän oven leveys (A)	#M (A)	taittuvan oven leveys (B)	#N (B)	hinta (kaikki värit)
393	4	696	2	1300 €
493	6	796	3	
593	8	896	4	
693	A			
793	C			
893	E			
erikoismita	0	erikoismita	0	1610 €
rungon väri	#R	lasin väri	#L	
kromi	2	kirkas	1	
messinki	5			
musta	9			

tilanjakajan vakiokorkeus on 2000. osien A ja B mitat voidaan valita toisistaan riippumatta. ilmoita taittuvan oven käteisyys tilattaessa.

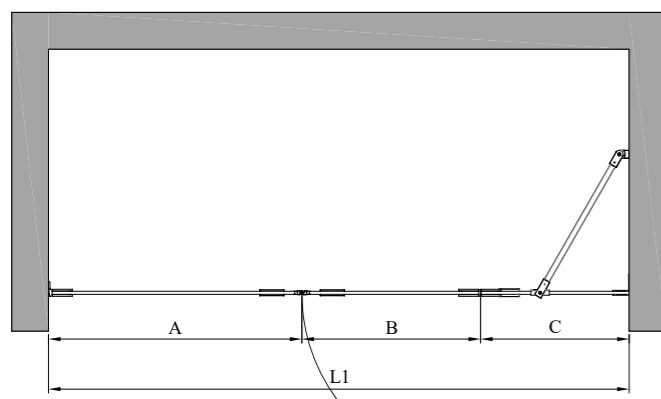
tuoteavain 535-RL-MN korvaa tuoteavaimen kirjaimet #R, #L, #M ja #N taulukon numeroilla saadaksesi tuotevaihtoehdon tuotenumeron.



kuvan tuotteessa kromattu rungon väri



kuvan tuotteessa musta rungon väri

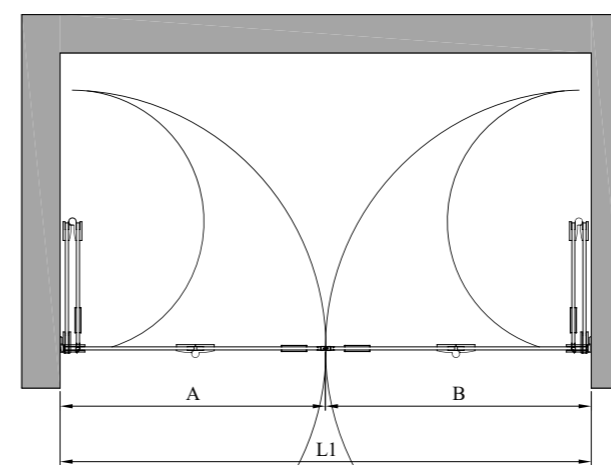


tuotevaihtoehdot

kääntyvän oven leveys (A)	#M (A)	kääntyvän oven leveys (B)	#N (B)	kiinteän seinän leveys (C)	#K (C)	hinta (kaikki värit)
393	4	389	4	305	2	1420 €
493	6	489	6	405	4	
593	8	589	8	505	6	
693	A					
793	C					
893	E					
erikoismitta	0	erikoismitta	0	erikoismitta	0	1760 €
rungon väri	#R	lasin väri	#L			
kromi	2	kirkas	1			
messinki	5					
musta	9					

tilanjakajan vakiokorkeus on 2000. osien A, B ja C mitat voidaan valita toisistaan riippumatta.

tuoteavain 536-RL-MNK korvaa tuoteavaimen kirjaimet #R, #L, #M, #N ja #K taulukon numeroilla saadaksesi tuotevaihtoehdon tuotenumeron.



tuotevaihtoehdot

taittuvan oven leveys (A/B)	#M (A/B)	hinta (kaikki värit)	
696	2	1520 €	
796	3		
896	4		
erikoismitta	0	1820 €	
rungon väri	#R	lasin väri	#L
kromi	2	kirkas	1
messinki	5		
musta	9		

tilanjakajan vakiokorkeus on 2000. osien A ja B mitat voidaan valita toisistaan riippumatta.

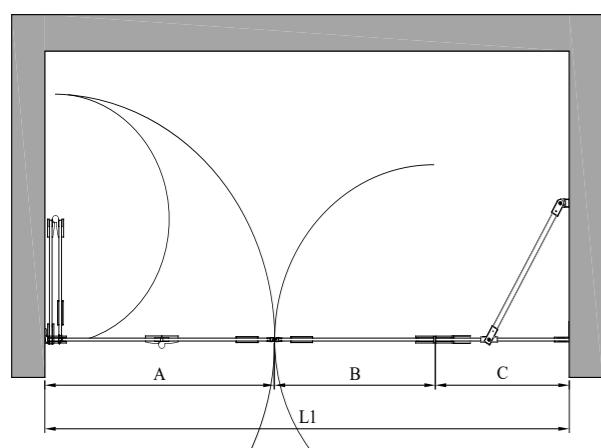
tuoteavain 537-RL-MM korvaa tuoteavaimen kirjaimet #R, #L ja #M taulukon numeroilla saadaksesi tuotevaihtoehdon tuotenumeron.



kuvan tuotteessa kromattu rungon väri



kuvan tuotteessa musta rungon väri

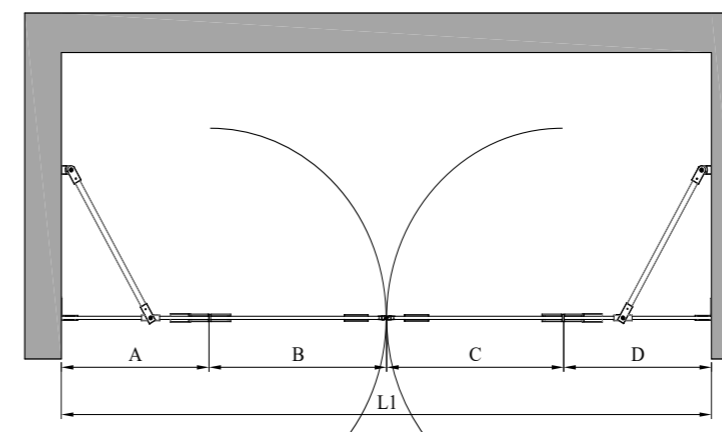


tuotevaihtoehdot

taittuvan oven leveys (A)	#M (A)	kääntyvän oven leveys (B)	#N (B)	kiinteän seinän leveys (C)	#K (C)	hinta (kaikki värit)
696	2	389	4	305	2	1640 €
796	3	489	6	405	4	
896	4	589	8	505	6	
erikoismitta	0	erikoismitta	0	erikoismitta	0	1970 €
rungon väri #R	lasin väri #L					
kromi	2	kirkas	1			
messinki	5					
musta	9					

tilanjakajan vakiokorkeus on 2000. osien A, B ja C mitat voidaan valita toisistaan riippumatta. ilmoita taittuvan oven kätisyys tilattaessa.

tuoteavain 538-RL-MNK korvaa tuoteavaimen kirjaimet #R, #L, #M, #N ja #K taulukon numeroilla saadaksesi tuotevaihtoehdon tuotenumeron.



tuotevaihtoehdot

kiinteän seinän leveys (A/D)	#M (A/D)	kääntyvän oven leveys (B/C)	#N (B/C)	hinta (kaikki värit)
305	2	389	4	1760 €
405	4	489	6	
505	6	589	8	
erikoismitta	0	erikoismitta	0	2120 €
rungon väri #R	lasin väri #L			
kromi	2	kirkas	1	
messinki	5			
musta	9			

tilanjakajan vakiokorkeus on 2000. osien A, B, C ja D mitat voidaan valita toisistaan riippumatta.

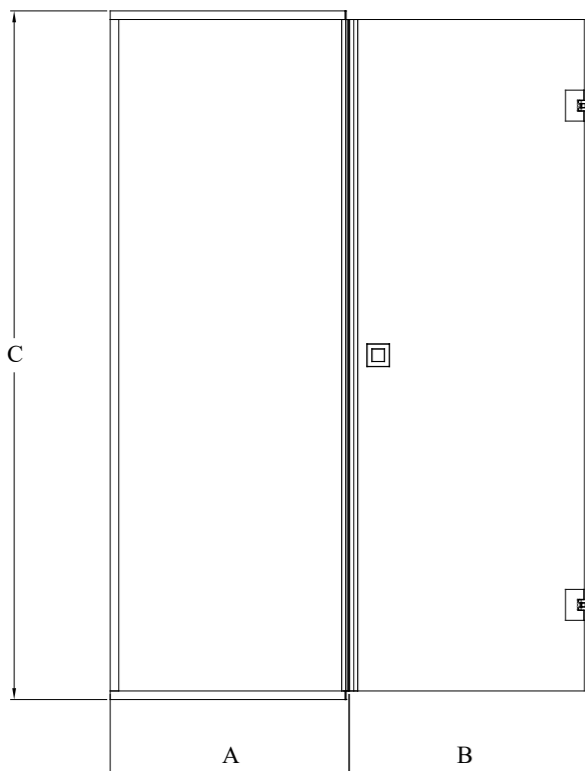
tuoteavain 539-RL-MNNM korvaa tuoteavaimen kirjaimet #R, #L, #M ja #N taulukon numeroilla saadaksesi tuotevaihtoehdon tuotenumeron.



kuvan tuotteessa messinki rungon väri



kuvan tuotteessa kromi rungon väri

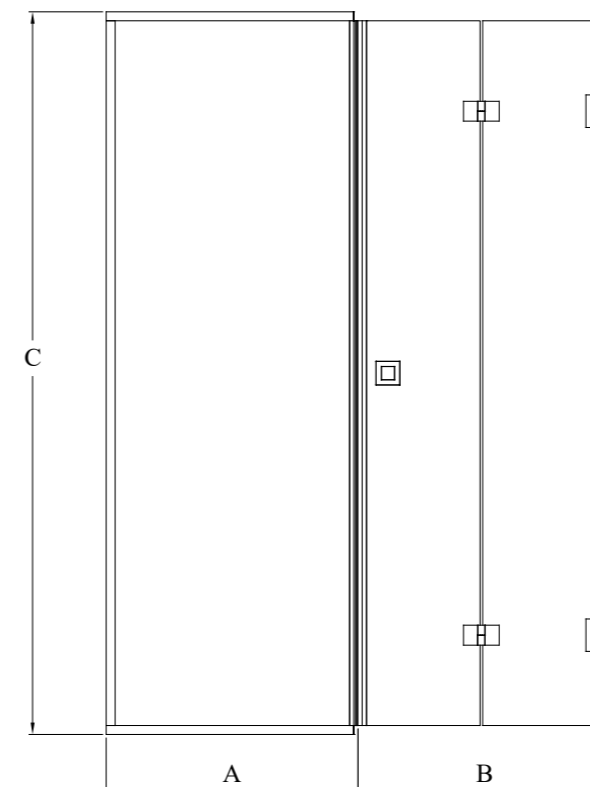


tuotevaihtoehdot

A max	B max	C max	hinta
1200	900	2350	1320 €
rungon väri	#R	lasin väri	#L
kromi	2	kirkas	1
messinki	5		
musta	9		

tuote valmistetaan mittojen mukaan. tilattaessa ilmoita mitat A, B ja C.

tuoteavaimet 549-RL-00  
korvaa tuoteavaimen kirjaimet #R ja #L taulukon numeroilla saadaksesi tuotevaihtoehdon tuotenumeron.



tuotevaihtoehdot

A max	B max	C max	hinta
1200	900	2350	1530 €
rungon väri	#R	lasin väri	#L
kromi	2	kirkas	1
messinki	5		
musta	9		

tuote valmistetaan mittojen mukaan. tilattaessa ilmoita mitat A, B ja C. ilmoita taittuvan oven käteisyys tilattaessa.

tuoteavaimet 550-RL-00  
korvaa tuoteavaimen kirjaimet #R ja #L taulukon numeroilla saadaksesi tuotevaihtoehdon tuotenumeron.

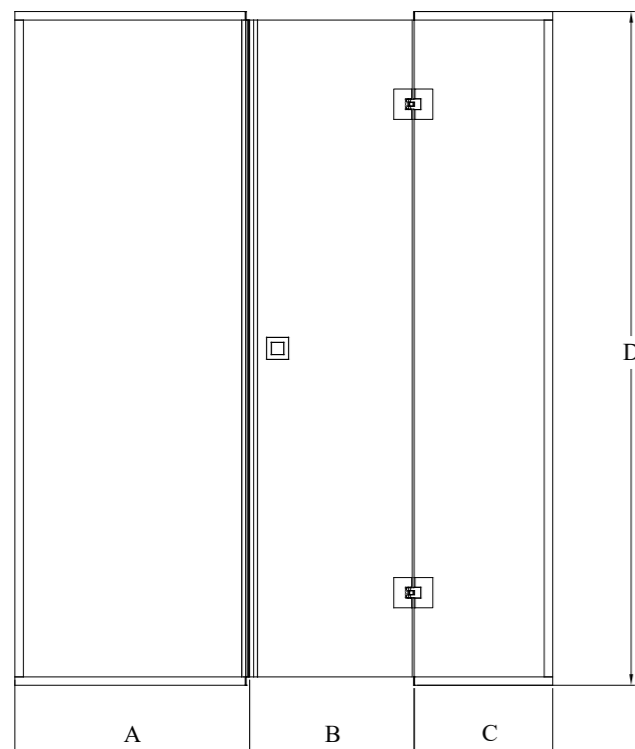




kuvan tuotteessa musta rungon väri



kuvan tuotteessa kromi rungon väri

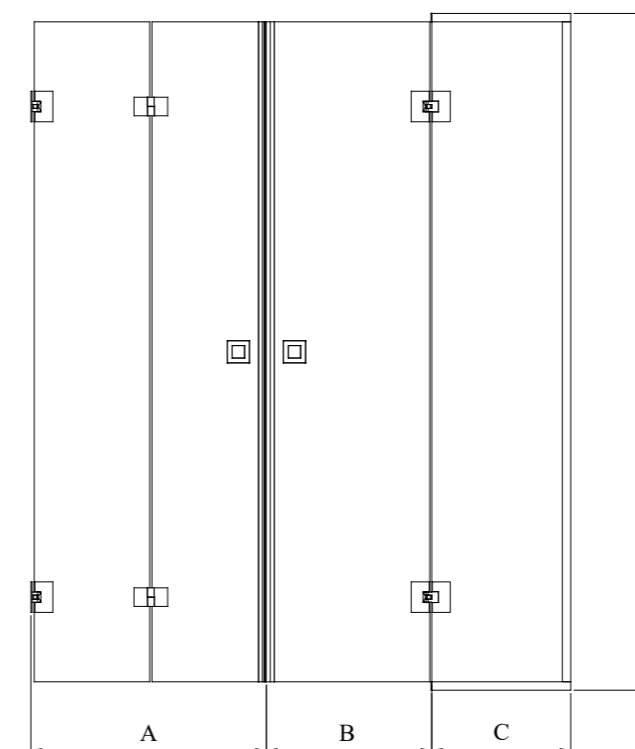


tuotevaihtoehdot

A max	B max	C max	D max	hinta
1200	1000	1200	2350	1620 €
rungon väri	#R	lasin väri	#L	
kromi	2	kirkas	1	
messinki	5			
musta	9			

tuote valmistetaan mittojen mukaan. tilattaessa ilmoita mitat A, B, C ja D.

tuoteavaimet 551-RL-00  
korvaa tuoteavaimen kirjaimet #R ja #L taulukon numeroilla saadaksesi tuotevaihtoehdon tuotenumeron.



tuotevaihtoehdot

A max	B max	C max	D max	hinta
1200	1000	1200	2350	1910 €
rungon väri	#R	lasin väri	#L	
kromi	2	kirkas	1	
messinki	5			
musta	9			

tuote valmistetaan mittojen mukaan. tilattaessa ilmoita mitat A, B, C ja D. ilmoita taituvan oven kätisyys tilattaessa.

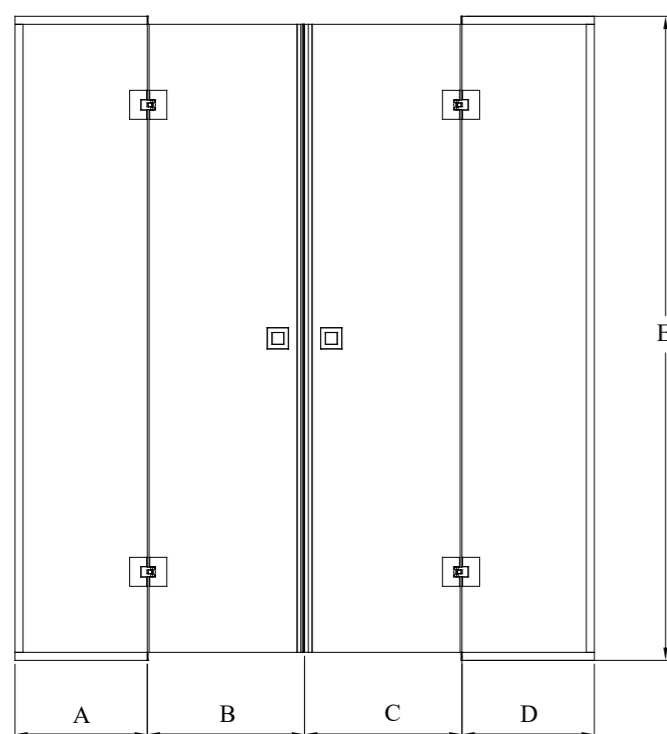
tuoteavaimet 553-RL-00  
korvaa tuoteavaimen kirjaimet #R ja #L taulukon numeroilla saadaksesi tuotevaihtoehdon tuotenumeron.



kuvan tuotteessa musta rungon väri



kuvan tuotteessa messinki rungon väri

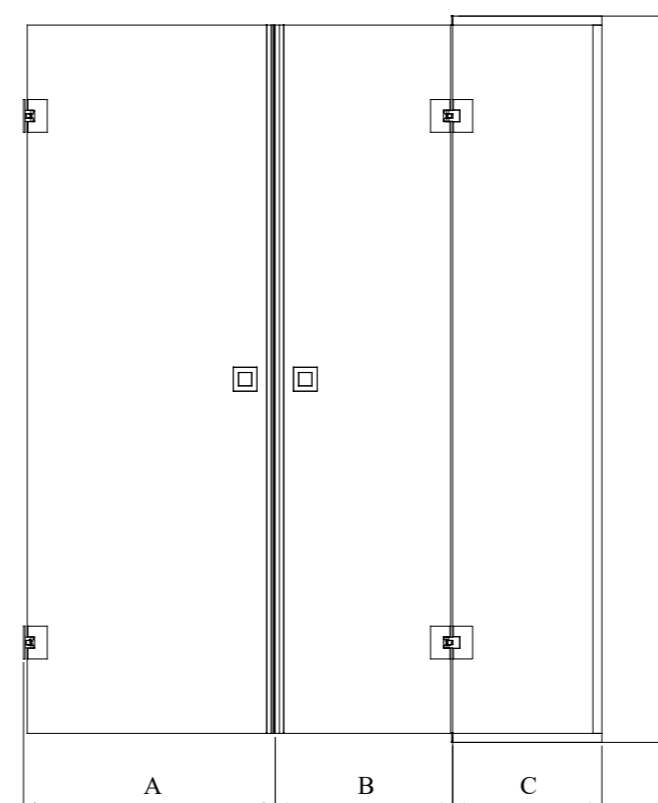


tuotevaihtoehdot

A max	B max	C max	D max	E max	hinta
1200	1000	1000	1200	2350	2000 €
rungon väri #R		lasin väri #L			
kromi 2		kirkas 1			
messinki 5					
musta 9					

tuote valmistetaan mittojen mukaan. tilattaessa ilmoita mitat A, B, C, D ja E.

tuoteavaimet 554-RL-00 korvaa tuoteavaimen kirjaimet #R ja #L taulukon numeroilla saadaksesi tuotevaihtoehdon tuotenumeron.



tuotevaihtoehdot

A max	B max	C max	D max	hinta
1200	1000	1200	2350	1700 €
rungon väri #R		lasin väri #L		
kromi 2		kirkas 1		
messinki 5				
musta 9				

tuote valmistetaan mittojen mukaan. tilattaessa ilmoita mitat A, B, C ja D.

tuoteavaimet 555-RL-00 korvaa tuoteavaimen kirjaimet #R ja #L taulukon numeroilla saadaksesi tuotevaihtoehdon tuotenumeron.



vetro 556

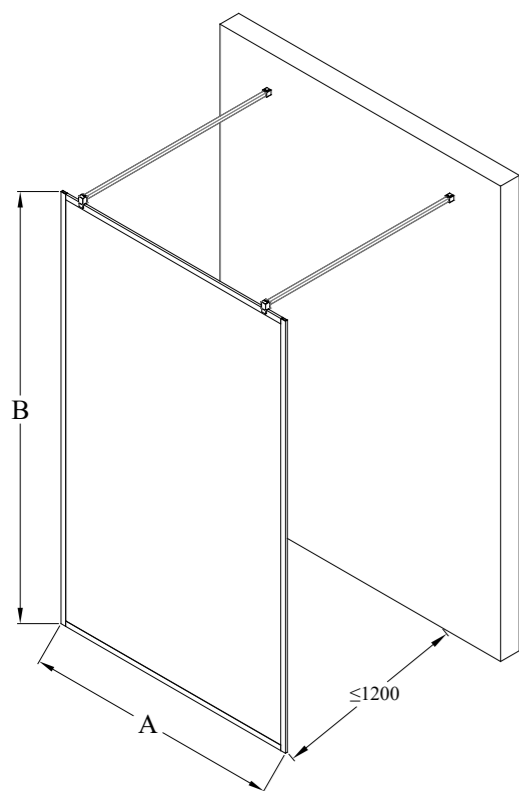


vetro 557



vetro 559

kuvan tuotteessa messinki rungon väri



tuotevaihtoehdot

A max	B max	hinta	
1500	2250	1250 €	
rungon väri	#R	lasin väri	#L
Kromi	2	Kirkas	1
Messinki	5		
Musta	9		

tuote valmistetaan mittojen mukaan. tilattaessa ilmoita mitat A ja B.

tuoteavaimet 556-RL-0, 557-RL-0, 559-RL-0 korvaa tuoteavaimen kirjaimet #R ja #L taulukon numeroilla saadaksesi tuotevaihtoehdon tuotenumeron.

## infinia

**idea.** linjakkaalla muotoilulla varustettu tuotejärjestelmä, jossa erityisen laaja valikoima toiminnallisia ratkaisua ja standardikokoja.

**laatu.** mekaanisilla osilla ja turvalasin karkaisulla on 20 vuoden takuu.

**materiaalit.** profiili alumiinia. heloitukset kromattua messinkiseosta. lasi 6mm -vahvuista karkaistua turvalasia.

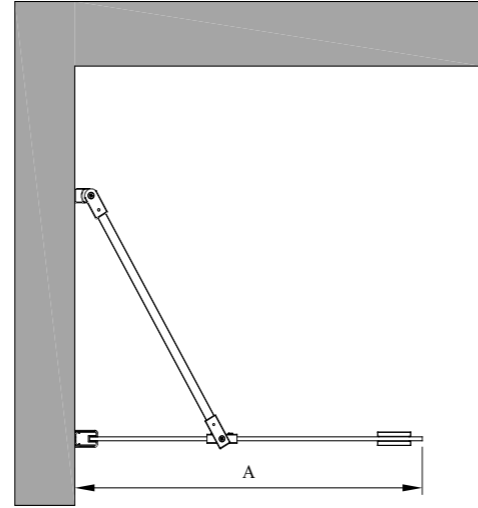
**mitoitus.** standardikoot 5cm välein. tarvittaessa myös mittojen mukaan valmistettuna. lisävarusteena saatavilla levennysprofiili mitan kasvattamiseksi tai pintavesiputken läpivientejä varten.

**viimeistely.** ovissa säädettävällä keskityksellä varustetut nostosaranat. ovien alareunoissa laahustiivisteet. kiinteiden alareunoissa työstettävät sokkelitiivisteet. jos suihkutilan lattiasa on erityisen paljon kaatoa, lisävarusteena saatavilla erikoiskorkea laahustiiviste sekä lattiaan liimattava kynnysoprofiili.

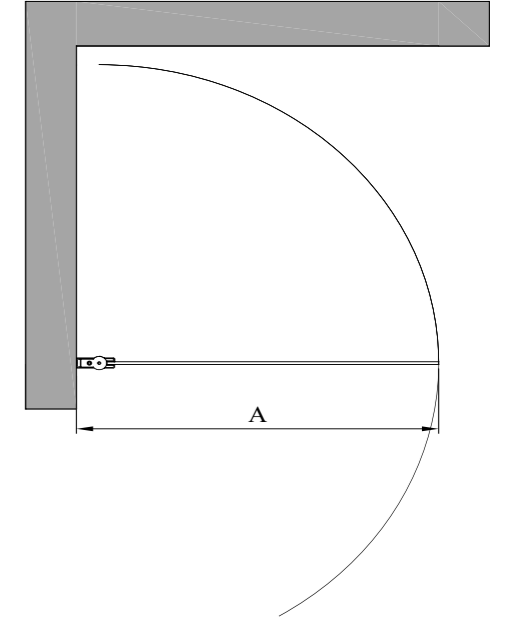
**sertifioitu.** EN 14428. EN 12150.



kuvan tuotteessa valkoinen runko ja kirkas lasi



kuvan tuotteessa kiiltävä runko ja kirkas lasi



tuotevaihtoehdot

leveys (A)	#MM	leveys (A)	#MM	hinta (kaikki värit)
229	23	579	58	290 €
279	28	629	63	
329	33	679	68	
379	38	729	73	
429	43	779	78	
479	48	829	83	
529	53	879	88	
		erikoismitta	00	390 €
rungon väri	#R	lasin väri	#L	
valkoinen	6	kirkas	1	
kiiltävä	7	savu	2	
harmaa	8	chinchilla	3	
musta	9	maito	6	

suihkuseinän vakiokorkeus on 1900.

tuoteavain 211 RL 00MM

korvaa tuoteavaimen kirjaimet #R, #L ja #MM taulukon numeroilla saadaksesi tuotevaihtoehdon tuotenumeron.

tuotevaihtoehdot

leveys (A)	#MM	leveys (A)	#MM	hinta (kaikki värit)
265	27	615	62	360 €
315	32	665	67	
365	37	715	72	
415	42	765	77	
465	47	815	82	
515	52	865	87	
565	57	915	92	
		erikoismitta	00	480 €
rungon väri	#R	lasin väri	#L	
valkoinen	6	kirkas	1	
kiiltävä	7	savu	2	
harmaa	8	chinchilla	3	
musta	9	maito	6	

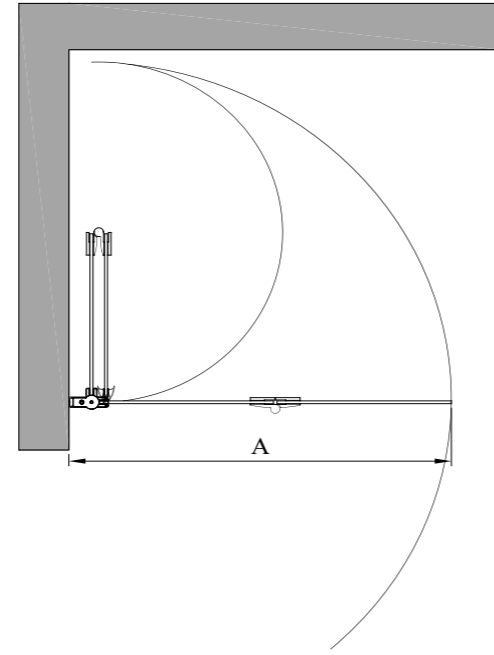
suihkuseinän vakiokorkeus on 1900.

tuoteavain 212 RL 00MM

korvaa tuoteavaimen kirjaimet #R, #L ja #MM taulukon numeroilla saadaksesi tuotevaihtoehdon tuotenumeron.



kuvan tuotteessa kiiltävä runko ja savulasi



tuotevaihtoehdot

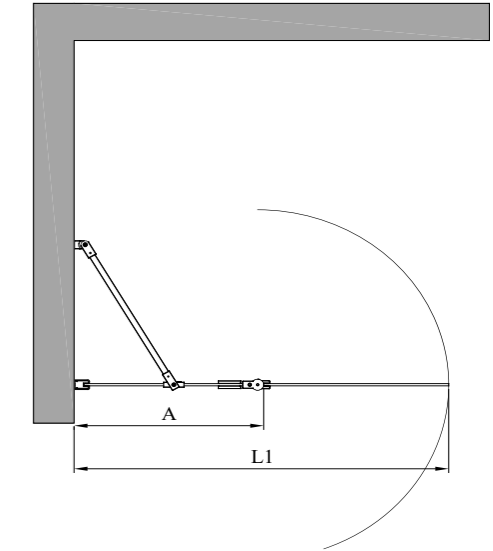
leveys (A)	#MM	leveys (A)	#MM	hinta (kaikki värit)
463	46	813	81	465 €
513	51	863	86	
563	56			
613	61			
663	66			
713	71			
763	76			
erikoismitta 00				600 €
rungon väri	#R	lasin väri	#L	
valkoinen	6	kirkas	1	
kiiltävä	7	savu	2	
harmaa	8	chinchilla	3	
musta	9	maito	6	

suihkuseinän vakiokorkeus on 1900.

tuoteavain 213 RL 00MM korvaa tuoteavaimen kirjaimet #R, #L ja #MM taulukon numeroilla saadaksesi tuotevaihtoehdon tuotenumeron.



kuvan tuotteessa musta runko ja chinchilla lasi



tuotevaihtoehdot

leveys (L1)	kiinteä osa (A)	#MM	leveys (L1)	kiinteä osa (A)	#MM	leveys (L1)	kiinteä osa (A)	#MM	hinta (kaikki värit)
572	267	24	772	367	46	872	417	57	515 €
622	267	25	772	417	55	872	467	66	
622	317	34	772	467	64	872	517	75	
672	267	26	822	267	29	872	567	84	
672	317	35	822	317	38	922	267	2B	
672	367	44	822	367	47	922	317	3A	
722	267	27	822	417	56	922	367	49	
722	317	36	822	467	65	922	417	58	
722	367	45	822	517	74	922	467	67	
722	417	54	872	267	2A	922	517	76	
772	267	28	872	317	39	922	567	85	
772	317	37	872	367	48				
erikoismitta -								00	

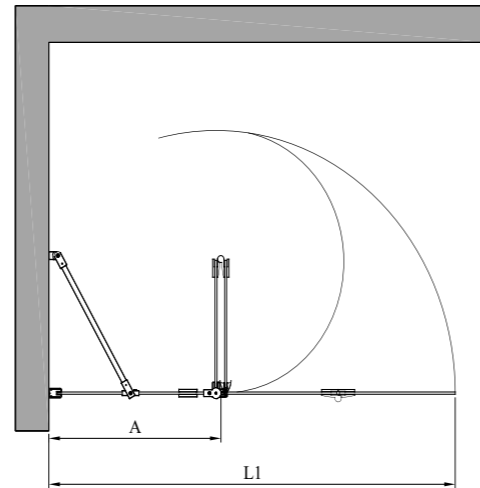
rungon väri	#R	lasin väri	#L
valkoinen	6	kirkas	1
kiiltävä	7	savu	2
harmaa	8	chinchilla	3
musta	9	maito	6

suihkuseinän vakiokorkeus on 1900. taulukossa on esitetty vain yleisimmät vakiokoot. kaikki vakiokoot löytyvät internet -sivuiltamme.

tuoteavain 214-RL-00MM korvaa tuoteavaimen kirjaimet #R, #L ja #MM taulukon numeroilla saadaksesi tuotevaihtoehdon tuotenumeron.



kuvan tuotteessa valkoinen runko ja maitolasi



tuotevaihtoehdot

leveys (L1)	kiinteä osa (A)	#MM	leveys (L1)	kiinteä osa (A)	#MM	hinta (kaikki värit)	
670	267	28	870	317	35	625 €	
720	267	29	870	367	41		
720	317	38	870	417	59		
770	267	21	870	467	68		
770	317	39	920	267	26		
770	367	48	920	317	32		
820	267	25	920	367	45		
820	317	31	920	417	51		
820	367	49	920	467	69		
820	417	58	920	517	78		
870	267	22					
			erikoismitta	-	00		770 €

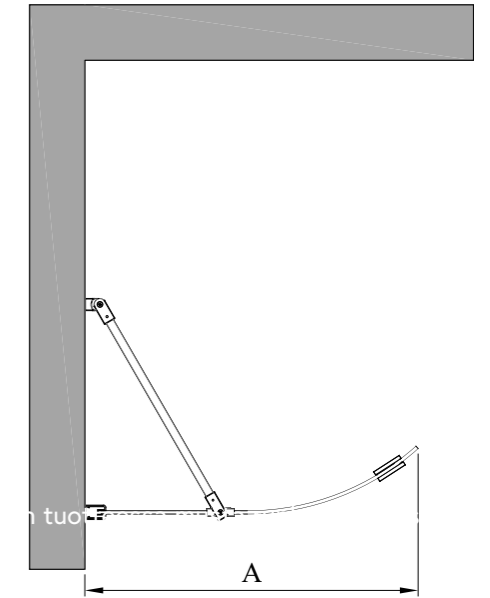
rungon väri	#R	lasin väri	#L
valkoinen	6	kirkas	1
kiiltävä	7	savu	2
harmaa	8	chinchilla	3
musta	9	maito	6

suihkuseinän vakiokorkeus on 1900. taulukossa on esitetty vain yleisimmät vakiokoot. kaikki vakiokoot löytyvät internet -sivuiltamme.

tuotevain 215-RL-00MM korvaa tuoteavaimen kirjaimet #R, #L ja #MM taulukon numeroilla saadaksesi tuotevaihtoehdon tuotenumeron.



kuvan tuotteessa musta runko ja kirkas lasi



tuotevaihtoehdot

leveys (A)	#MM	hinta (kaikki värit)
503	50	290 €
553	55	
603	60	
653	65	
703	70	
753	75	

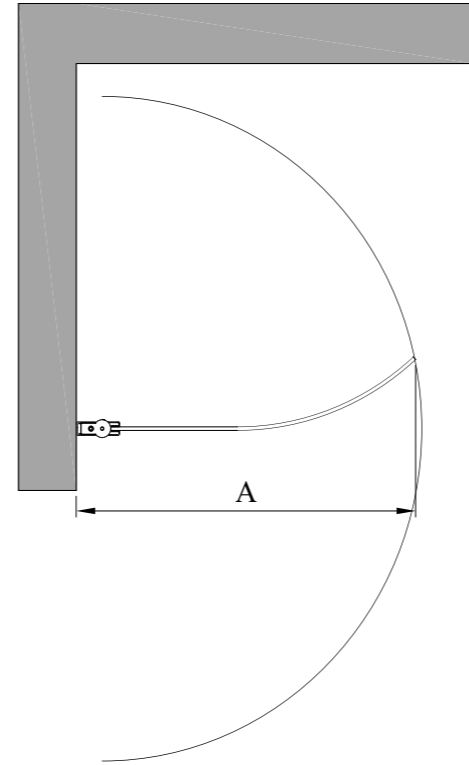
rungon väri	#R	lasin väri	#L
valkoinen	6	kirkas	1
kiiltävä	7	savu	2
harmaa	8		
musta	9		

suihkuseinän vakiokorkeus on 1900.

tuotevain 221 RL 00MM korvaa tuoteavaimen kirjaimet #R, #L ja #MM taulukon numeroilla saadaksesi tuotevaihtoehdon tuotenumeron.



kuvan tuotteessa kiiltävä runko ja kirkas lasi



tuotevaihtoehdot

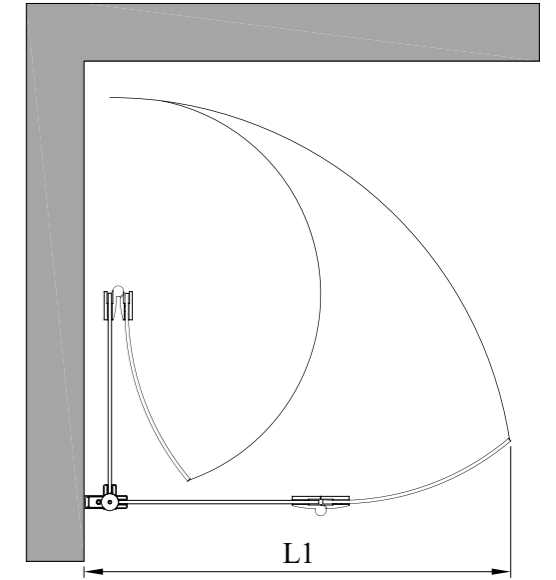
leveys (A)	#MM	hinta (kaikki värit)	
539	54	360 €	
589	59		
639	64		
689	69		
739	74		
rungon väri	#R	lasin väri	#L
valkoinen	6	kirkas	1
kiiltävä	7	savu	2
harmaa	8		
musta	9		

suihkuseinän vakiokorkeus on 1900.

tuoteavain 222 RL 00MM korvaa tuoteavaimen kirjaimet #R, #L ja #MM taulukon numeroilla saadaksesi tuotevaihtoehdon tuotenumeron.



kuvan tuotteessa musta runko ja sävulasi

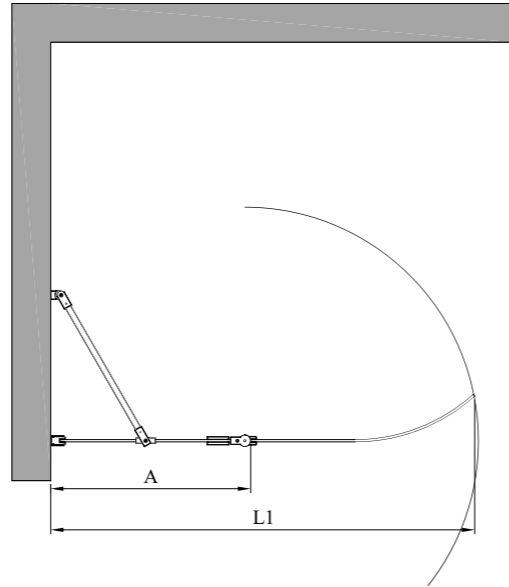


tuotevaihtoehdot

leveys (L1)	#MM	hinta (kaikki värit)	
592	59	465 €	
642	64		
692	69		
742	74		
792	79		
rungon väri	#R	lasin väri	#L
valkoinen	6	kirkas	1
kiiltävä	7	savu	2
harmaa	8		
musta	9		

suihkuseinän vakiokorkeus on 1900.

tuoteavain 223 RL 00MM korvaa tuoteavaimen kirjaimet #R, #L ja #MM taulukon numeroilla saadaksesi tuotevaihtoehdon tuotenumeron.



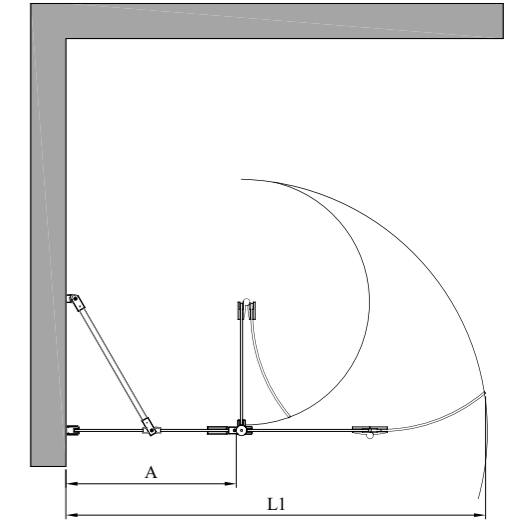
kuvan tuotteessa valkoinen runko ja savulasi

tuotevaihtoehdot

leveys (L1)	kiinteä osa (A)	#MM	leveys (L1)	kiinteä osa (A)	#MM	hinta (kaikki värit)	
746	267	21	896	367	42	515 €	
796	267	22	896	417	51		
796	317	31	946	267	25		
846	267	23	946	317	34		
846	317	32	946	367	43		
846	367	41	946	417	52		
896	267	24					
896	317	33					
rungon väri	#R	lasin väri	#L				
valkoinen	6	kirkas	1				
kiiltävä	7	savu	2				
harmaa	8						
musta	9						

suihkuseinän vakiokorkeus on 1900. taulukossa on esitetty vain yleisimmät vakiokoot. kaikki vakiokoot löytyvät internet -sivuiltamme.

tuoteavain 224-RL-00MM korvaa tuoteavaimen kirjaimet #R, #L ja #MM taulukon numeroilla saadaksesi tuotevaihtoehdon tuotenumeron.



kuvan tuotteessa kiiltävä runko ja kirkas lasi

tuotevaihtoehdot

leveys (L1)	kiinteä osa (A)	#MM	leveys (L1)	kiinteä osa (A)	#MM	hinta (kaikki värit)	
799	267	28	949	367	41	625 €	
849	267	21	949	417	58		
849	317	38	999	267	24		
899	267	22	999	317	33		
899	317	31	999	367	42		
899	367	48	999	417	51		
949	267	23	999	467	68		
949	317	32					
rungon väri	#R	lasin väri	#L				
valkoinen	6	kirkas	1				
kiiltävä	7	savu	2				
harmaa	8						
musta	9						

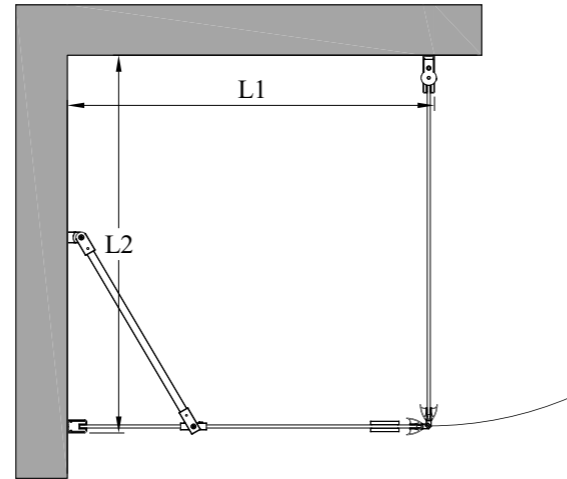
suihkuseinän vakiokorkeus on 1900. taulukossa on esitetty vain yleisimmät vakiokoot. kaikki vakiokoot löytyvät internet -sivuiltamme.

tuoteavain 225 RL 00MM korvaa tuoteavaimen kirjaimet #R, #L ja #MM taulukon numeroilla saadaksesi tuotevaihtoehdon tuotenumeron.





kuvan tuotteessa musta runko ja savulasi



tuotevaihtoehdot

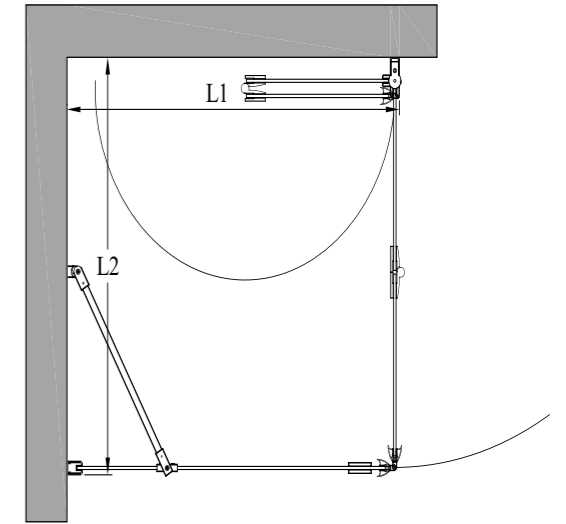
kiinteän sivun leveys (L1)	#M (L1)	kääntyvän sivun leveys (L2)	#N (L2)	hinta (kaikki värit)
665	A	700	A	690 €
715	B	750	B	
765	C	800	C	
815	D	850	D	
865	E	900	E	
915	F	950	F	
erikoismitta	0	erikoismitta	0	910 €
rungon väri	#R	lasin väri	#L	
valkoinen	6	kirkas	1	
kiiltävä	7	savu	2	
harmaa	8	chinchilla	3	
musta	9	maito	6	

suihkunurkan vakikorkeus on 1900. sivujen L1 ja L2 mitat voidaan valita toisistaan riippumatta. taulukossa on esitetty vain yleisimmät vakiokoot. kaikki vakiokoot löytyvät internet -sivuiltamme.

tuoteavain 251-RL-MN korvaa tuoteavaimen kirjaimet #R, #L, #M ja #N taulukon numeroilla saadaksesi tuotevaihtoehdon tuotenumeron.



kuvan tuotteessa musta runko ja chinchilla lasi



tuotevaihtoehdot

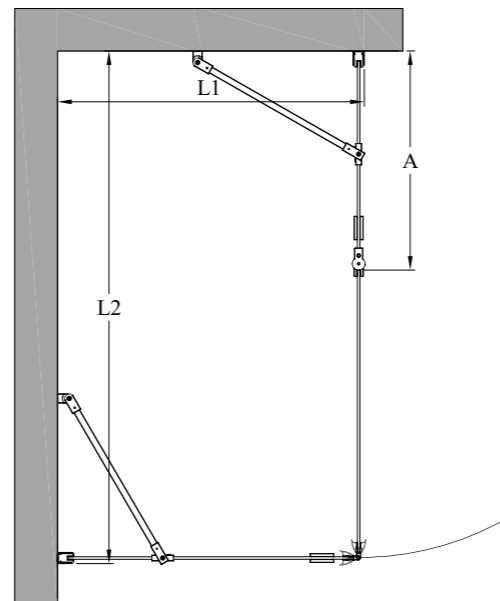
kiinteän sivun leveys (L1)	#M (L1)	taittuvan sivun leveys (L2)	#N (L2)	hinta (kaikki värit)
665	A	700	2	795 €
715	B	750	6	
765	C	800	3	
815	D	850	7	
865	E	900	4	
915	F			
erikoismitta	0	erikoismitta	0	1030 €
rungon väri	#R	lasin väri	#L	
valkoinen	6	kirkas	1	
kiiltävä	7	savu	2	
harmaa	8	chinchilla	3	
musta	9	maito	6	

suihkunurkan vakikorkeus on 1900. sivujen L1 ja L2 mitat voidaan valita toisistaan riippumatta ja sivut ovat käännettävissä myös toisin päin kuin pohjakuvassa. taulukossa on esitetty vain yleisimmät vakiokoot. kaikki vakiokoot löytyvät internet -sivuiltamme.

tuoteavain 252-RL-MN korvaa tuoteavaimen kirjaimet #R, #L, #M ja #N taulukon numeroilla saadaksesi tuotevaihtoehdon tuotenumeron.



kuvan tuotteessa kiiltävä runko ja savulasi



tuotevaihtoehdot

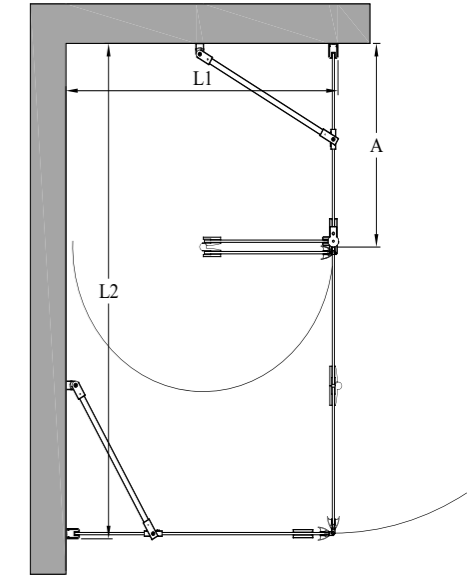
kiinteän sivun leveys (L1)	#M (L1)	kääntyvän sivun leveys (L2)	kiinteä osa (A)	#NN (L2)	kääntyvän sivun leveys (L2)	kiinteä osa (A)	#NN (L2)	hinta (kaikki värit)
665	A	710	267	26	860	267	29	845 €
715	B	710	317	35	860	317	38	
765	C	710	367	44	860	367	47	
815	D	760	267	27	860	417	56	
865	E	760	317	36	860	467	65	
915	F	760	367	45	860	517	74	
		760	417	54	910	267	2A	
		810	267	28	910	317	39	
		810	317	37	910	367	48	
		810	367	46	910	417	57	
		810	417	55	910	467	66	
		810	467	64	910	517	75	
erikoismitta	0				erikoismitta	-	00	1090 €
rungon väri	#R	lasin väri	#L					
valkoinen	6	kirkas	1					
kiiltävä	7	savu	2					
harmaa	8	chinchilla	3					
musta	9	maito	6					

suihkunurkan vakiokorkeus on 1900. sivujen L1 ja L2 mitat voidaan valita toisistaan riippumatta ja sivut ovat käännettävissä myös toisin päin kuin pohjakuvassa. taulukossa on esitetty vain yleisimmät vakiokoot. kaikki vakiokoot löytyvät internet -sivuiltamme.

tuoteavain 253-RL-MNN korvaa tuoteavaimen kirjaimet #R, #L, #M ja #NN taulukon numeroilla saadaksesi tuotevaihtoehdon tuotenumeron.



kuvan tuotteessa harmaa runko ja chinchilla lasi



tuotevaihtoehdot

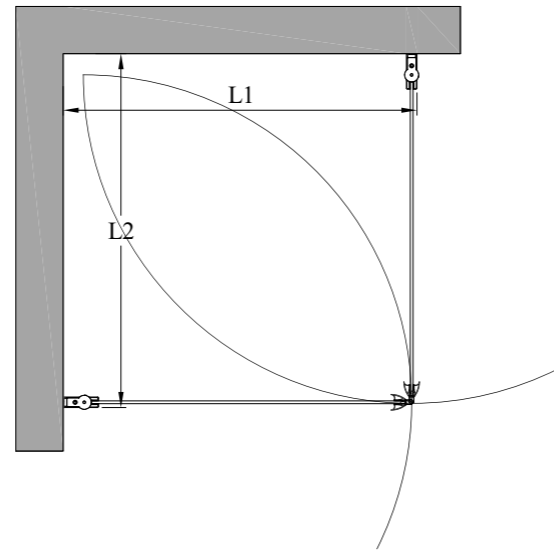
kiinteän sivun leveys (L1)	#M (L1)	taittuvan sivun leveys (L2)	kiinteä osa (A)	#NN (L2)	taittuvan sivun leveys (L2)	kiinteä osa (A)	#NN (L2)	hinta (kaikki värit)
665	A	705	267	28	905	317	35	955 €
715	B	755	267	29	905	367	41	
765	C	755	317	38	905	417	59	
815	D	805	267	21	905	467	68	
865	E	805	317	39	955	267	26	
915	F	805	367	48	955	317	32	
		855	267	25	955	367	45	
		855	317	31	955	417	51	
		855	367	49	955	467	69	
		855	417	58	955	517	78	
		905	267	22				
erikoismitta	0				erikoismitta	-	00	
rungon väri	#R	lasin väri	#L					
valkoinen	6	kirkas	1					
kiiltävä	7	savu	2					
harmaa	8	chinchilla	3					
musta	9	maito	6					

suihkunurkan vakiokorkeus on 1900. sivujen L1 ja L2 mitat voidaan valita toisistaan riippumatta ja sivut ovat käännettävissä myös toisin päin kuin pohjakuvassa. taulukossa on esitetty vain yleisimmät vakiokoot. kaikki vakiokoot löytyvät internet -sivuiltamme.

tuoteavain 254-RL-MNN korvaa tuoteavaimen kirjaimet #R, #L, #M ja #NN taulukon numeroilla saadaksesi tuotevaihtoehdon tuotenumeron.



kuvan tuotteessa kiiltävä runko ja savulasi



tuotevaihtoehdot

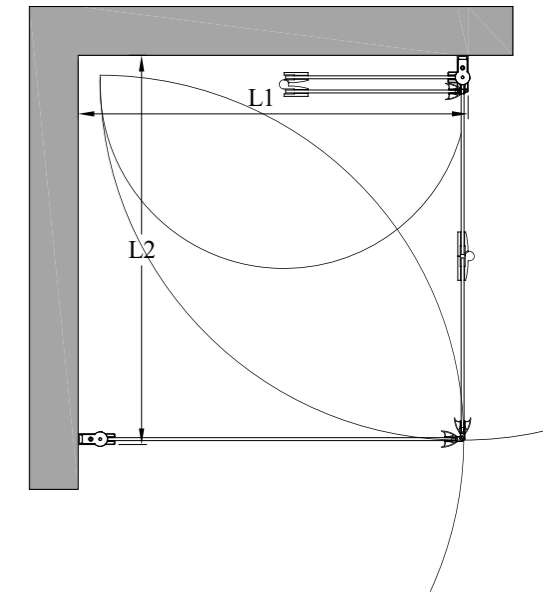
kääntyvän sivun leveys (L1/L2)	#M (L1/L2)	hinta (kaikki värit)	
700	A	760 €	
750	B		
800	C		
850	D		
900	E		
950	F		
erikoismitta	0	1000 €	
rungon väri #R	lasin väri #L		
valkoinen 6	kirkas 1		
kiiltävä 7	savu 2		
harmaa 8	chinchilla 3		
musta 9	maito 6		

suihkunurkan vakiokorkeus on 1900. sivujen L1 ja L2 mitat voidaan valita toisistaan riippumatta. taulukossa on esitetty vain yleisimmät vakiokoot. kaikki vakiokoot löytyvät internet -sivuiltamme.

tuoteavain 251-RL-MM korvaa tuoteavaimen kirjaimet #R, #L, #M taulukon numeroilla saadaksesi tuotevaihtoehdon tuotenumeron.



kuvan tuotteessa valkoinen runko ja kirkas lasi



tuotevaihtoehdot

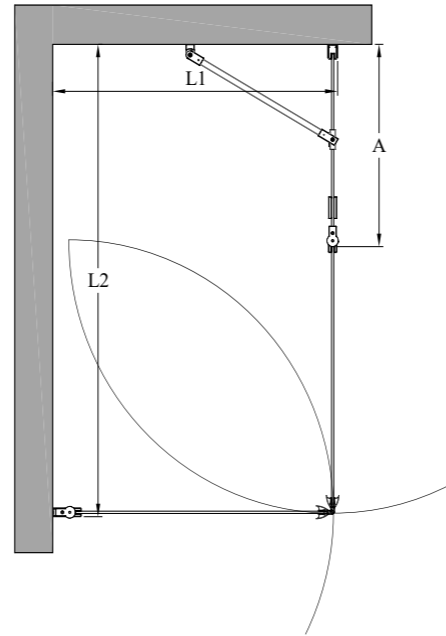
kääntyvän sivun leveys (L1)	#M (L1)	taittuvan sivun leveys (L2)	#N (L2)	hinta (kaikki värit)
700	A	700	2	865 €
750	B	750	6	
800	C	800	3	
850	D	850	7	
900	E	900	4	
950	F			
erikoismitta	0	erikoismitta	0	1120 €
rungon väri #R	lasin väri #L			
valkoinen 6	kirkas 1			
kiiltävä 7	savu 2			
harmaa 8	chinchilla 3			
musta 9	maito 6			

suihkunurkan vakiokorkeus on 1900. sivujen L1 ja L2 mitat voidaan valita toisistaan riippumatta ja sivut ovat käännettävissä myös toisin päin kuin pohjakuvassa. taulukossa on esitetty vain yleisimmät vakiokoot. kaikki vakiokoot löytyvät internet -sivuiltamme.

tuoteavain 256-RL-MN korvaa tuoteavaimen kirjaimet #R, #L, #M ja #N taulukon numeroilla saadaksesi tuotevaihtoehdon tuotenumeron.



kuvan tuotteessa kiiltävä runko ja chinchilla lasi



tuotevaihtoehdot

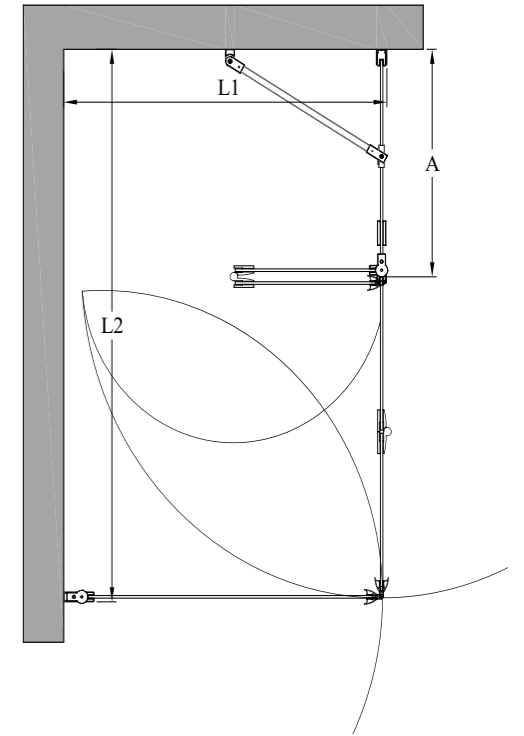
kääntyvän sivun leveys (L1)	#M (L1)	kääntyvän sivun leveys (L2)	kiinteä osa (A)	#NN (L2)	kääntyvän sivun leveys (L2)	kiinteä osa (A)	#NN (L2)	hinta (kaikki värit)
700	A	710	267	26	860	267	29	915 €
750	B	710	317	35	860	317	38	
800	C	710	367	44	860	367	47	
850	D	760	267	27	860	417	56	
900	E	760	317	36	860	467	65	
950	F	760	367	45	860	517	74	
		760	417	54	910	267	2A	
		810	267	28	910	317	39	
		810	317	37	910	367	48	
		810	367	46	910	417	57	
		810	417	55	910	467	66	
		810	467	64	910	517	75	
erikoismitta	0				erikoismitta	-	00	1180 €
rungon väri	#R	lasin väri	#L					
valkoinen	6	kirkas	1					
kiiltävä	7	savu	2					
harmaa	8	chinchilla	3					
musta	9	maito	6					

suihkunurkkan vakiokorkeus on 1900. sivujen L1 ja L2 mitat voidaan valita toisistaan riippumatta ja sivut ovat käännettävissä myös toisin päin kuin pohjakuvassa. taulukossa on esitetty vain yleisimmät vakiokoot. kaikki vakiokoot löytyvät internet -sivuiltamme.

tuoteavain 257-RL-MNN korvaa tuoteavaimen kirjaimet #R, #L, #M ja #NN taulukon numeroilla saadaksesi tuotevaihtoehdon tuotenumeron.



kuvan tuotteessa valkoinen runko ja maitolasi



tuotevaihtoehdot

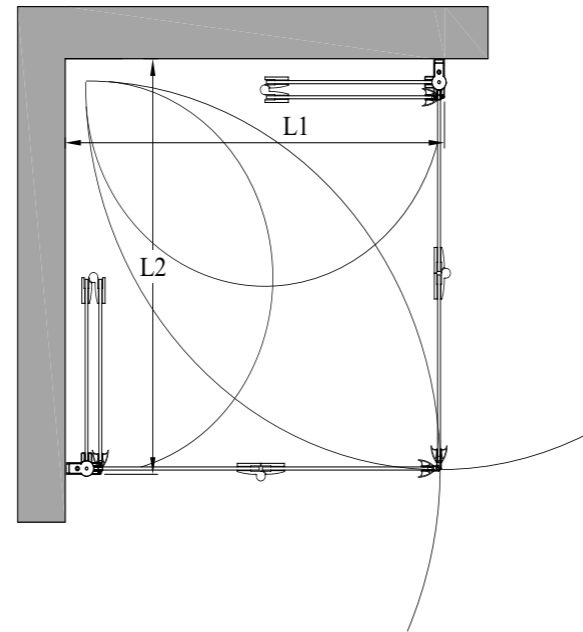
kääntyvän sivun leveys (L1)	#M (L1)	taittuvan sivun leveys (L2)	kiinteä osa (A)	#NN (L2)	taittuvan sivun leveys (L2)	kiinteä osa (A)	#NN (L2)	hinta (kaikki värit)
700	A	705	267	28	905	317	35	1025 €
750	B	755	267	29	905	367	41	
800	C	755	317	38	905	417	59	
850	D	805	267	21	905	467	68	
900	E	805	317	39	955	267	26	
950	F	805	367	48	955	317	32	
		855	267	25	955	367	45	
		855	317	31	955	417	51	
		855	367	49	955	467	69	
		855	417	58	955	517	78	
		905	267	22				
erikoismitta	0				erikoismitta	-	00	1290 €
rungon väri	#R	lasin väri	#L					
valkoinen	6	kirkas	1					
kiiltävä	7	savu	2					
harmaa	8	chinchilla	3					
musta	9	maito	6					

suihkunurkkan vakiokorkeus on 1900. sivujen L1 ja L2 mitat voidaan valita toisistaan riippumatta ja sivut ovat käännettävissä myös toisin päin kuin pohjakuvassa. taulukossa on esitetty vain yleisimmät vakiokoot. kaikki vakiokoot löytyvät internet -sivuiltamme.

tuoteavain 258-RL-MNN korvaa tuoteavaimen kirjaimet #R, #L, #M ja #NN taulukon numeroilla saadaksesi tuotevaihtoehdon tuotenumeron.



kuvan tuotteessa musta runko ja maitolasi



tuotevaihtoehdot

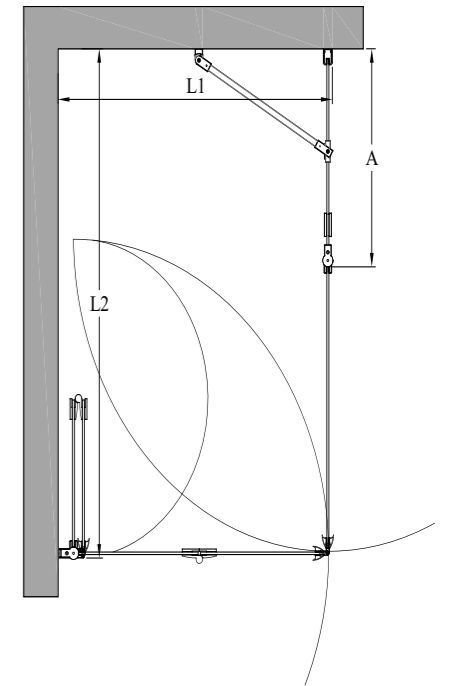
taittuvan sivun leveys (L1/L2)	#M (L1/L2)	hinta (kaikki värit)	
700	2	970 €	
750	6		
800	3		
850	7		
900	4		
erikoismitta	0	1240 €	
rungon väri	#R	lasin väri	#L
valkoinen	6	kirkas	1
kiiltävä	7	savu	2
harmaa	8	chinchilla	3
musta	9	maito	6

suihkunurkan vakiokorkeus on 1900. sivujen L1 ja L2 mitat voidaan valita toisistaan riippumatta. taulukossa on esitetty vain yleisimmät vakiokoot. kaikki vakiokoot löytyvät internet -sivuiltamme.

tuoteavain 259-RL-MM korvaa tuoteavaimen kirjaimet #R, #L ja #M taulukon numeroilla saadaksesi tuotevaihtoehdon tuotenumeron.



kuvan tuotteessa kiiltävä runko ja kirkas lasi



tuotevaihtoehdot

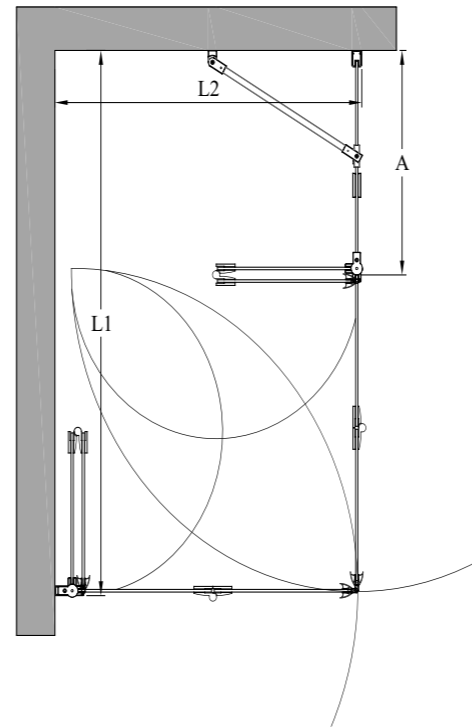
taittuvan sivun leveys (L1)	#M (L1)	kääntyvän sivun leveys (L2)	kiinteä osa (A)	#NN (L2)	kääntyvän sivun leveys (L2)	kiinteä osa (A)	#NN (L2)	hinta (kaikki värit)
700	2	710	267	26	860	267	29	1020 €
750	6	710	317	35	860	317	38	
800	3	710	367	44	860	367	47	
850	7	760	267	27	860	417	56	
900	4	760	317	36	860	467	65	
		760	367	45	860	517	74	
		760	417	54	910	267	2A	
		810	267	28	910	317	39	
		810	317	37	910	367	48	
		810	367	46	910	417	57	
		810	417	55	910	467	66	
		810	467	64	910	517	75	
erikoismitta	0				erikoismitta	-	00	1300 €
rungon väri	#R	lasin väri	#L					
valkoinen	6	kirkas	1					
kiiltävä	7	savu	2					
harmaa	8	chinchilla	3					
musta	9	maito	6					

suihkunurkan vakiokorkeus on 1900. sivujen L1 ja L2 mitat voidaan valita toisistaan riippumatta ja sivut ovat käännettävissä myös toisin päin kuin pohjakuvassa. taulukossa on esitetty vain yleisimmät vakiokoot. kaikki vakiokoot löytyvät internet -sivuiltamme.

tuoteavain 260-RL-MNN korvaa tuoteavaimen kirjaimet #R, #L, #M ja #NN taulukon numeroilla saadaksesi tuotevaihtoehdon tuotenumeron.



kuvan tuotteessa harmaa runko ja kirkas lasi



tuotevaihtoehdot

taittuvan sivun leveys (L1)	#M (L1)	taittuvan sivun leveys (L2)	kiinteä osa (A)	#NN (L2)	taittuvan sivun leveys (L2)	kiinteä osa (A)	#NN (L2)	hinta (kaikki värit)
700	2	705	267	28	905	317	35	1130 €
750	6	755	267	29	905	367	41	
800	3	755	317	38	905	417	59	
850	7	805	267	21	905	467	68	
900	4	805	317	39	955	267	26	
		805	367	48	955	317	32	
		855	267	25	955	367	45	
		855	317	31	955	417	51	
		855	367	49	955	467	69	
		855	417	58	955	517	78	
		905	267	22				
erikoismitta	-				erikoismitta	-	00	
rungon väri	#R	lasin väri	#L					
valkoinen	6	kirkas	1					
kiiltävä	7	savu	2					
harmaa	8	chinchilla	3					
musta	9	maito	6					

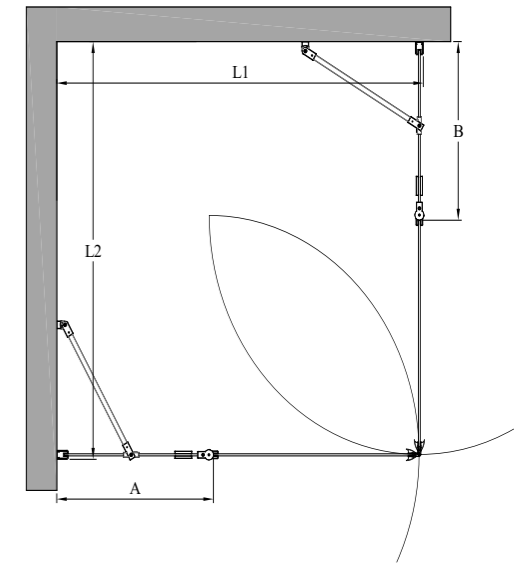
suihkunurkan vakiokorkeus on 1900. sivujen L1 ja L2 mitat voidaan valita toisistaan riippumatta ja sivut ovat käännettävissä myös toisin päin kuin pohjakuvassa. taulukossa on esitetty vain yleisimmät vakiokoot. kaikki vakiokoot löytyvät internet -sivuiltamme.

tuoteavain 261-RL-MNN

korvaa tuoteavaimen kirjaimet #R, #L, #M ja #NN taulukon numeroilla saadaksesi tuotevaihtoehdon tuotenumeron.



kuvan tuotteessa musta runko ja kirkas lasi



tuotevaihtoehdot

kääntyvän sivun leveys (L1/L2)	kiinteä osa (A/B)	#MM (L1/L2)	kääntyvän sivun leveys (L1/L2)	kiinteä osa (A/B)	#MM (L1/L2)	hinta (kaikki värit)	
710	267	26	860	267	29	1070 €	
710	317	35	860	317	38		
710	367	44	860	367	47		
760	267	27	860	417	56		
760	317	36	860	467	65		
760	367	45	860	517	74		
760	417	54	910	267	2A		
810	267	28	910	317	39		
810	317	37	910	367	48		
810	367	46	910	417	57		
810	417	55	910	467	66		
810	467	64	910	517	75		
			erikoismitta	-	00		1360 €
rungon väri	#R	lasin väri	#L				
valkoinen	6	kirkas	1				
kiiltävä	7	savu	2				
harmaa	8	chinchilla	3				
musta	9	maito	6				

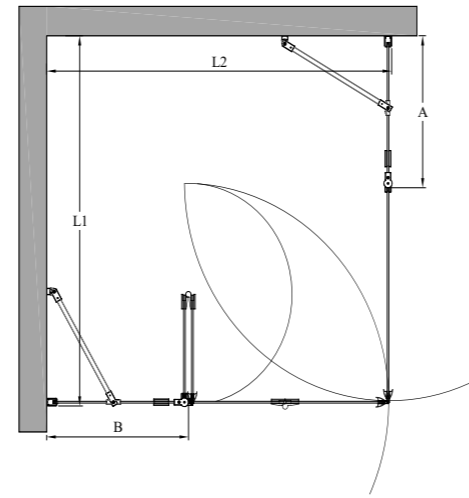
suihkunurkan vakiokorkeus on 1900. sivujen L1 ja L2 mitat voidaan valita toisistaan riippumatta. taulukossa on esitetty vain yleisimmät vakiokoot. kaikki vakiokoot löytyvät internet -sivuiltamme.

tuoteavain 262-RL-MMMM

korvaa tuoteavaimen kirjaimet #R, #L ja #MM taulukon numeroilla saadaksesi tuotevaihtoehdon tuotenumeron.



kuvan tuotteessa kiiltävä runko ja maitolasi



tuotevaihtoehdot

kääntyvän sivun leveys (L1)	kiinteä osa (A)	#MM (L1)	kääntyvän sivun leveys (L1)	kiinteä osa (A)	#MM (L1)	taittuvan sivun leveys (L2)	kiinteä osa (B)	#NN (L2)	taittuvan sivun leveys (L2)	kiinteä osa (B)	#NN (L2)	hinta (kaikki värit)			
710	267	26	860	267	29	705	267	28	905	367	41	1180 €			
710	317	35	860	317	38	755	267	29	905	417	59				
710	367	44	860	367	47	755	317	38	905	467	68				
760	267	27	860	417	56	805	267	21	955	267	26				
760	317	36	860	467	65	805	317	39	955	317	32				
760	367	45	860	517	74	805	367	48	955	367	45				
760	417	54	910	267	2A	855	267	25	955	417	51				
810	267	28	910	317	39	855	317	31	955	467	69				
810	317	37	910	367	48	855	367	49	955	517	78				
810	367	46	910	417	57	855	417	58							
810	417	55	910	467	66	905	267	22							
810	467	64	910	517	75	905	317	35							
erikoismitta					-	00	erikoismitta						-	00	1470 €

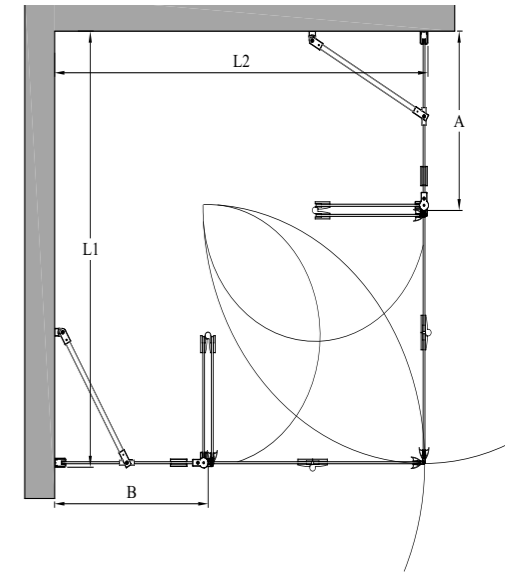
rungon väri	#R	lasin väri	Lasi ID
valkoinen	6	kirkas	1
kiiltävä	7	savu	2
harmaa	8	chinchilla	3
musta	9	maito	6

suihkunurkan vakiokorkeus on 1900. sivujen L1 ja L2 mitat voidaan valita toisistaan riippumatta ja sivut ovat käännettävissä myös toisin päin kuin pohjakuvassa. taulukossa on esitetty vain yleisimmät vakiokoot. kaikki vakiokoot löytyvät internet -sivuiltamme.

tuoteavain 263-RL-MMNN korvaa tuoteavaimen kirjaimet #R, #L, #MM ja #NN taulukon numeroilla saadaksesi tuotevaihtoehdon tuotenumeron.



kuvan tuotteessa musta runko ja kirkas lasi



tuotevaihtoehdot

taittuvan sivun leveys (L1/L2)	kiinteä osa (A/B)	#MM (L1/L2)	taittuvan sivun leveys (L1/L2)	kiinteä osa (A/B)	#MM (L1/L2)	hinta (kaikki värit)		
705	267	28	905	317	35	1290 €		
755	267	29	905	367	41			
755	317	38	905	417	59			
805	267	21	905	467	68			
805	317	39	955	267	26			
805	367	48	955	317	32			
855	267	25	955	367	45			
855	317	31	955	417	51			
855	367	49	955	467	69			
855	417	58	955	517	78			
905	267	22						
erikoismitta					-		00	1580 €

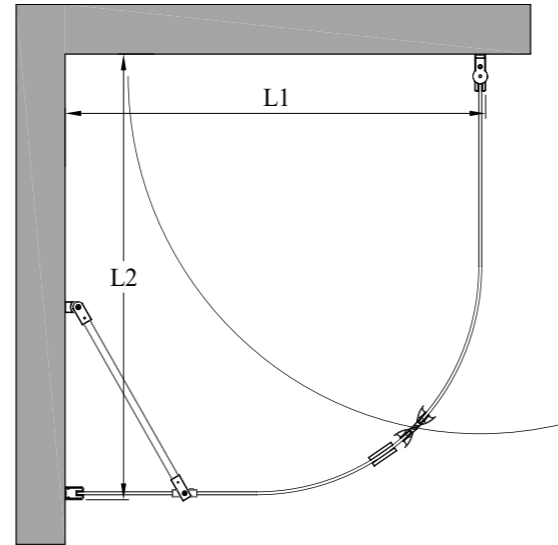
rungon väri	#R	lasin väri	#L
valkoinen	6	kirkas	1
kiiltävä	7	savu	2
harmaa	8	chinchilla	3
musta	9	maito	6

suihkunurkan vakiokorkeus on 1900. sivujen L1 ja L2 mitat voidaan valita toisistaan riippumatta. taulukossa on esitetty vain yleisimmät vakiokoot. kaikki vakiokoot löytyvät internet -sivuiltamme.

tuoteavain 264-RL-MMMM korvaa tuoteavaimen kirjaimet #R, #L ja #MM taulukon numeroilla saadaksesi tuotevaihtoehdon tuotenumeron.



kuvan tuotteessa harmaa runko ja kirkas lasi



tuotevaihtoehdot

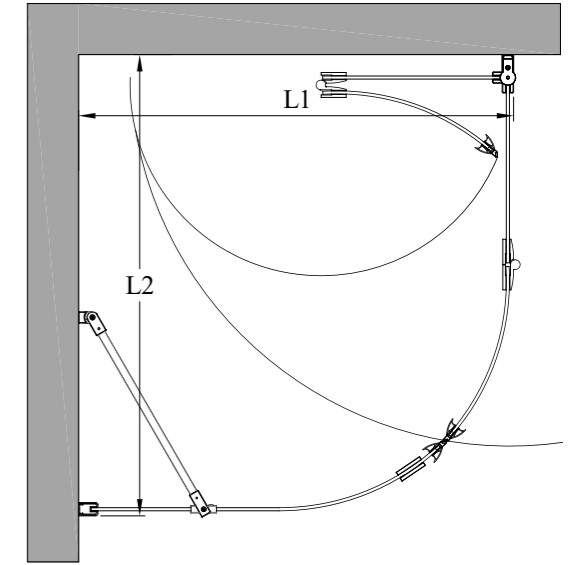
kiinteän sivun leveys (L1)	#M (L1)	kääntyvän sivun leveys (L2)	#N (L2)	hinta (kaikki värit)
665	1	700	1	690 €
715	2	750	2	
765	3	800	3	
815	4	850	4	
865	5	900	5	
rungon väri #R	#R	lasin väri #L	#L	
valkoinen	6	kirkas	1	
kiiltävä	7	savu	2	
harmaa	8			
musta	9			

suihkunurkan vakiokorkeus on 1900. sivujen L1 ja L2 mitat voidaan valita toisistaan riippumatta ja sivut ovat käännettävissä myös toisin päin kuin pohjakuvassa.

tuoteavain 265-RL-MN korvaa tuoteavaimen kirjaimet #R, #L, #M ja #N taulukon numeroilla saadaksesi tuotevaihtoehdon tuotenumeron



kuvan tuotteessa musta runko ja kirkas lasi



tuotevaihtoehdot

kiinteän sivun leveys (L1)	#M (L1)	taittuvan sivun leveys (L2)	#N (L2)	hinta (kaikki värit)
665	1	745	8	795 €
715	2	795	1	
765	3	845	2	
815	4	895	3	
865	5	945	4	
rungon väri #R	#R	lasin väri #L	#L	
valkoinen	6	kirkas	1	
kiiltävä	7	savu	2	
harmaa	8			
musta	9			

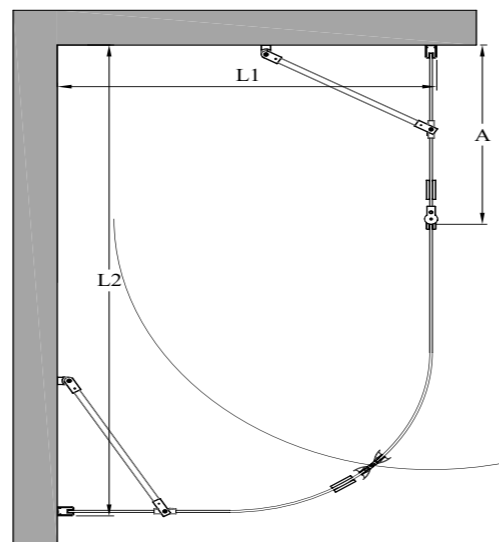
suihkunurkan vakiokorkeus on 1900. sivujen L1 ja L2 mitat voidaan valita toisistaan riippumatta ja sivut ovat käännettävissä myös toisin päin kuin pohjakuvassa.

tuoteavain 266-RL-MN korvaa tuoteavaimen kirjaimet #R, #L, #M ja #N taulukon numeroilla saadaksesi tuotevaihtoehdon tuotenumeron.





kuvan tuotteessa harmaa runko ja kirkas lasi



tuotevaihtoehdot

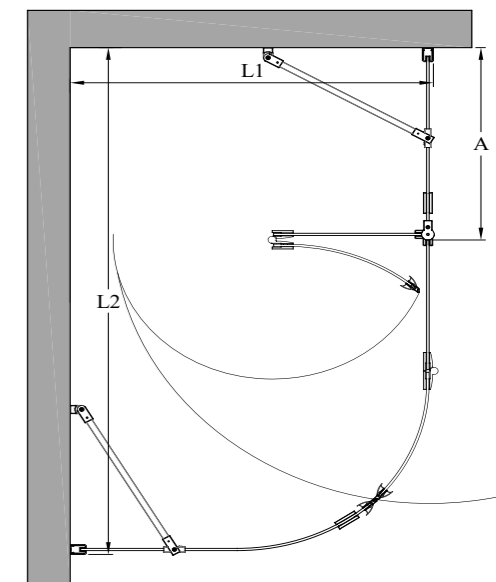
kiinteän sivun leveys (L1)	#M	kääntyvän sivun leveys (L2)	kiinteä osa (A)	#NN (L2)	kääntyvän sivun leveys (L2)	kiinteä osa (A)	#NN (L2)	hinta (kaikki värit)	
665	1	910	267	21	1060	367	42	845 €	
715	2	960	267	22	1060	417	51		
765	3	960	317	31	1110	267	25		
815	4	1010	267	23	1110	317	34		
865	5	1010	317	32	1110	367	43		
		1010	367	41	1110	417	52		
		1060	267	24	1110	467	61		
		1060	317	33					
rungon väri #R	lasin väri #L								
valkoinen 6	kirkas 1								
kiiltävä 7	savu 2								
harmaa 8									
musta 9									

suihkunurkan vakiokorkeus on 1900. sivujen L1 ja L2 mitat voidaan valita toisistaan riippumatta ja sivut ovat käännettävissä myös toisin päin kuin pohjakuvassa. taulukossa on esitetty vain yleisimmät vakiokoot. kaikki vakiokoot löytyvät internet -sivuiltamme.

tuoteavain 267-RL-MNN korvaa tuoteavaimen kirjaimet #R, #L, #M ja #NN taulukon numeroilla saadaksesi tuotevaihtoehdon tuotenumeron.



kuvan tuotteessa valkoinen runko ja savulasi



tuotevaihtoehdot

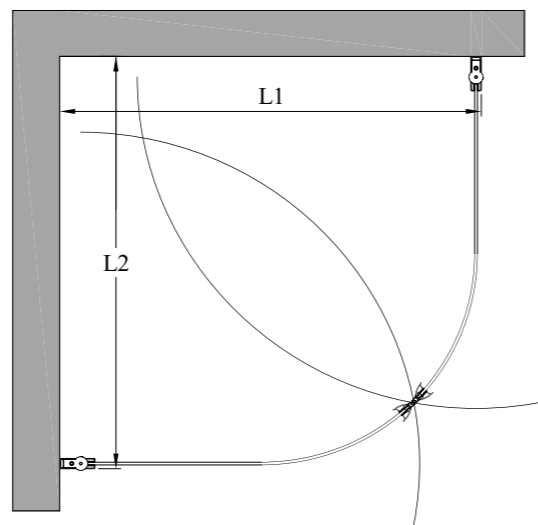
kiinteän sivun leveys (L1)	#M	taittuvan sivun leveys (L2)	kiinteä osa (A)	#NN (L2)	taittuvan sivun leveys (L2)	kiinteä osa (A)	#NN (L2)	hinta (kaikki värit)	
665	1	950	267	28	1100	367	41	955 €	
715	2	1000	267	21	1100	417	58		
765	3	1000	317	38	1150	267	24		
815	4	1050	267	22	1150	317	33		
865	5	1050	317	31	1150	367	42		
		1050	367	48	1150	417	51		
		1100	267	23	1150	467	68		
		1100	317	32					
rungon väri #R	lasin väri #L								
valkoinen 6	kirkas 1								
kiiltävä 7	savu 2								
harmaa 8									
musta 9									

suihkunurkan vakiokorkeus on 1900. sivujen L1 ja L2 mitat voidaan valita toisistaan riippumatta ja sivut ovat käännettävissä myös toisin päin kuin pohjakuvassa. taulukossa on esitetty vain yleisimmät vakiokoot. kaikki vakiokoot löytyvät internet -sivuiltamme.

tuoteavain 268-RL-MNN korvaa tuoteavaimen kirjaimet #R, #L, #M ja #NN taulukon numeroilla saadaksesi tuotevaihtoehdon tuotenumeron.



kuvan tuotteessa kiiltävä runko ja kirkas lasi



tuotevaihtoehdot

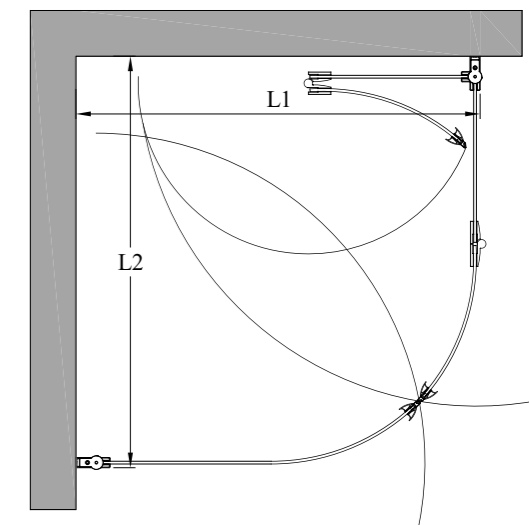
kääntyvän sivun leveys (L1/L2)	#M (L1/L2)	hinta (kaikki värit)	
700	1	760 €	
750	2		
800	3		
850	4		
900	5		
rungon väri	#R	lasin väri	#L
valkoinen	6	kirkas	1
kiiltävä	7	savu	2
harmaa	8		
musta	9		

suihkunurkan vakiokorkeus on 1900. sivujen L1 ja L2 mitat voidaan valita toisistaan riippumatta.

tuotevain 269-RL-MM korvaa tuoteavaimen kirjaimet #R, #L ja #M taulukon numeroilla saadaksesi tuotevaihtoehdon tuotenumeron.



kuvan tuotteessa harmaa runko ja kirkas lasi



tuotevaihtoehdot

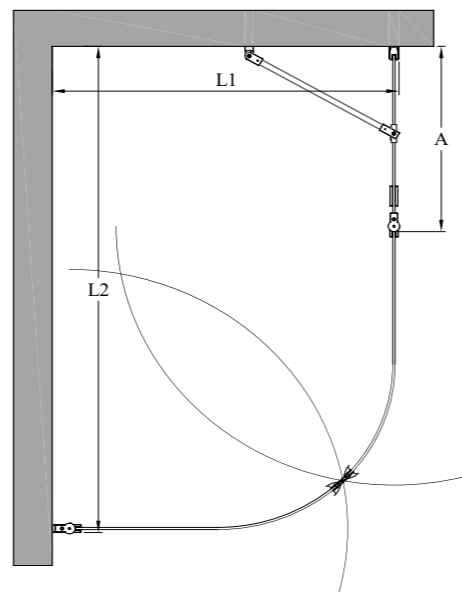
kääntyvän sivun leveys (L1)	#M (L1)	taittuvan sivun leveys (L2)	#N (L2)	hinta (kaikki värit)	
700	1	745	8	855 €	
750	2	795	1		
800	3	845	2		
850	4	895	3		
900	5	945	4		
rungon väri	#R	lasin väri	#L		
valkoinen	6	kirkas	1		
kiiltävä	7	savu	2		
harmaa	8				
musta	9				

suihkunurkan vakiokorkeus on 1900. sivujen L1 ja L2 mitat voidaan valita toisistaan riippumatta ja sivut ovat käännettävissä myös toisin päin kuin pohjakuvassa.

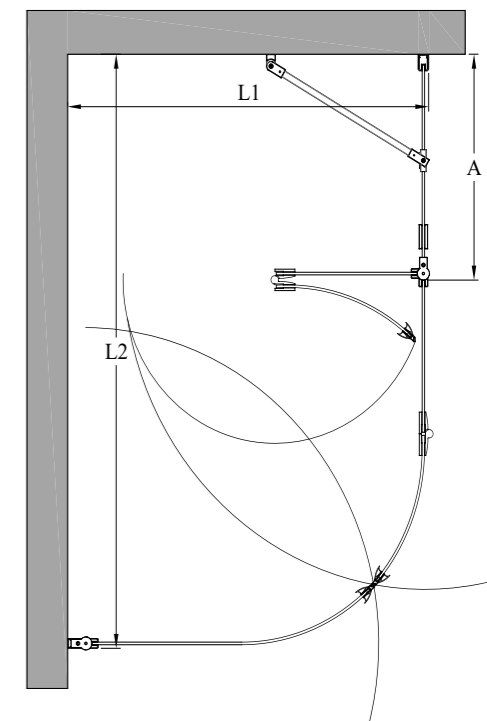
tuotevain 270-RL-MN korvaa tuoteavaimen kirjaimet #R, #L, #M ja #N taulukon numeroilla saadaksesi tuotevaihtoehdon tuotenumeron.



kuvan tuotteessa musta runko ja savulasi



kuvan tuotteessa valkoinen runko ja savulasi



tuotevaihtoehdot

kääntyvän sivun leveys (L1)	#M (L1)	kääntyvän sivun leveys (L2)	kiinteä osa (A)	#NN (L2)	kääntyvän sivun leveys (L2)	kiinteä osa (A)	#NN (L2)	hinta (kaikki värit)	
700	1	910	267	21	1060	367	42	915 €	
750	2	960	267	22	1060	417	51		
800	3	960	317	31	1110	267	25		
850	4	1010	267	23	1110	317	34		
900	5	1010	317	32	1110	367	43		
		1010	367	41	1110	417	52		
		1060	267	24	1110	467	61		
		1060	317	33					
rungon väri #R	lasin väri #L								
valkoinen 6	kirkas 1								
kiiltävä 7	savu 2								
harmaa 8									
musta 9									

suihkunurkan vakiokorkeus on 1900. sivujen L1 ja L2 mitat voidaan valita toisistaan riippumatta ja sivut ovat käännettävissä myös toisin päin kuin pohjakuvassa. taulukossa on esitetty vain yleisimmät vakiokoot. kaikki vakiokoot löytyvät internet -sivuiltamme.

tuoteavain 271-RL-MNN korvaa tuoteavaimen kirjaimet #R, #L, #M ja #NN taulukon numeroilla saadaksesi tuotevaihtoehdon tuotenumeron.

tuotevaihtoehdot

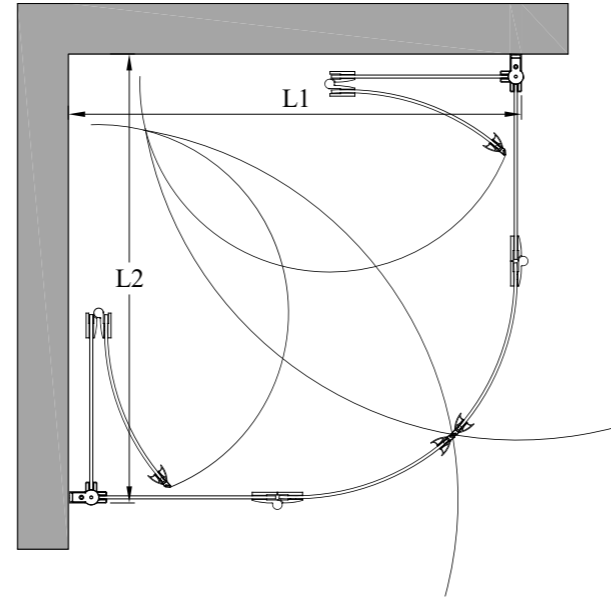
kääntyvän sivun leveys (L1)	#M (L1)	taittuvan sivun leveys (L2)	kiinteä osa (A)	#NN (L2)	taittuvan sivun leveys (L2)	kiinteä osa (A)	#NN (L2)	hinta (kaikki värit)	
700	1	950	267	28	1100	367	41	1025 €	
750	2	1000	267	21	1100	417	58		
800	3	1000	317	38	1150	267	24		
850	4	1050	267	22	1150	317	33		
900	5	1050	317	31	1150	367	42		
		1050	367	48	1150	417	51		
		1100	267	23	1150	467	68		
		1100	317	32					
rungon väri #R	lasin väri #L								
valkoinen 6	kirkas 1								
kiiltävä 7	savu 2								
harmaa 8									
musta 9									

suihkunurkan vakiokorkeus on 1900. sivujen L1 ja L2 mitat voidaan valita toisistaan riippumatta ja sivut ovat käännettävissä myös toisin päin kuin pohjakuvassa. taulukossa on esitetty vain yleisimmät vakiokoot. kaikki vakiokoot löytyvät internet -sivuiltamme.

tuoteavain 272-RL-MNN korvaa tuoteavaimen kirjaimet #R, #L, #M ja #NN taulukon numeroilla saadaksesi tuotevaihtoehdon tuotenumeron.



kuvan tuotteessa kiiltävä runko ja savulasi



tuotevaihtoehdot

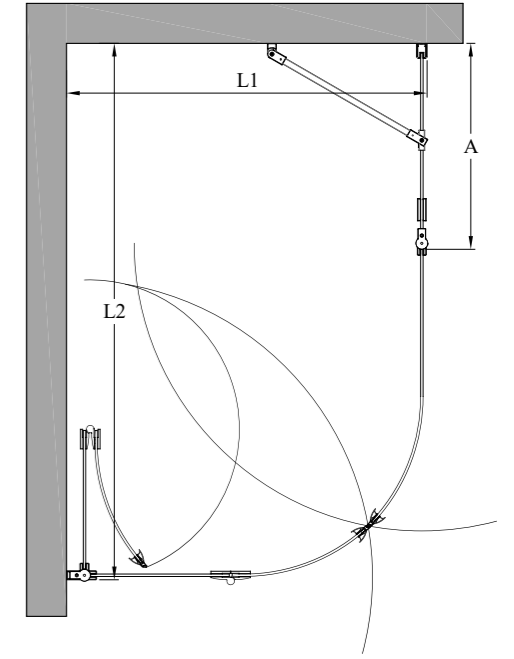
taittuvan sivun leveys (L1/L2)	#M (L1/L2)	hinta (kaikki värit)	
745	8	970 €	
795	1		
845	2		
895	3		
945	4		
rungon väri #R	lasin väri #L		
valkoinen 6	kirkas 1		
kiiltävä 7	savu 2		
harmaa 8			
musta 9			

suihkunurkan vakiokorkeus on 1900. sivujen L1 ja L2 mitat voidaan valita toisistaan riippumatta.

tuoteavain 273-RL-MM korvaa tuoteavaimen kirjaimet #R, #L ja #M taulukon numeroilla saadaksesi tuotevaihtoehdon tuotenumeron.



kuvan tuotteessa musta runko ja kirkas lasi

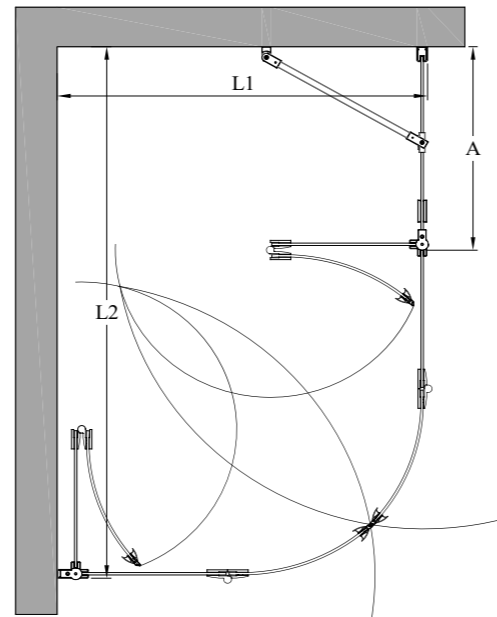


tuotevaihtoehdot

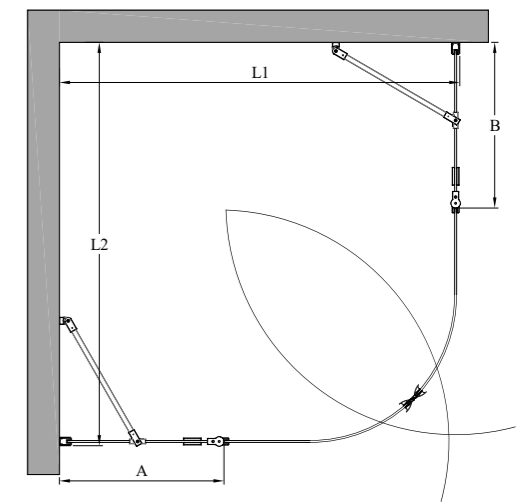
taittuvan sivun leveys (L1)	#M (L1)	kääntyvän sivun leveys (L2)	kiinteä osa (A)	#NN (L2)	kääntyvän sivun leveys (L2)	kiinteä osa (A)	#NN (L2)	hinta (kaikki värit)
745	8	910	267	21	1060	367	42	1020 €
795	1	960	267	22	1060	417	51	
845	2	960	317	31	1110	267	25	
895	3	1010	267	23	1110	317	34	
945	4	1010	317	32	1110	367	43	
		1010	367	41	1110	417	52	
		1060	267	24	1110	467	61	
		1060	317	33				
rungon väri #R	lasin väri #L							
valkoinen 6	kirkas 1							
kiiltävä 7	savu 2							
harmaa 8								
musta 9								

suihkunurkan vakiokorkeus on 1900. sivujen L1 ja L2 mitat voidaan valita toisistaan riippumatta ja sivut ovat käännettävissä myös toisin päin kuin pohjakuvassa. taulukossa on esitetty vain yleisimmät vakiokoot. kaikki vakiokoot löytyvät internet -sivuiltamme.

tuoteavain 274-RL-MNN korvaa tuoteavaimen kirjaimet #R, #L, #M ja #NN taulukon numeroilla saadaksesi tuotevaihtoehdon tuotenumeron.



kuvan tuotteessa harmaa runko ja savuasi



kuvan tuotteessa musta runko ja savulasi

tuotevaihtoehdot

taittuvan sivun leveys (L1)	#M (L1)	taittuvan sivun leveys (L2)	kiinteä osa (A)	#NN (L2)	taittuvan sivun leveys (L2)	kiinteä osa (A)	#NN (L2)	hinta (kaikki värit)	
745	8	950	267	28	1100	367	41	1130 €	
795	1	1000	267	21	1100	417	58		
845	2	1000	317	38	1150	267	24		
895	3	1050	267	22	1150	317	33		
945	4	1050	317	31	1150	367	42		
		1050	367	48	1150	417	51		
		1100	267	23	1150	467	68		
		1100	317	32					
rungon väri	#R	lasin väri	#L						
valkoinen	6	kirkas	1						
kiiltävä	7	savu	2						
harmaa	8								
musta	9								

suihkunurkan vakiokorkeus on 1900. sivujen L1 ja L2 mitat voidaan valita toisistaan riippumatta ja sivut ovat käännettävissä myös toisin päin kuin pohjakuvassa. taulukossa on esitetty vain yleisimmät vakiokoot. kaikki vakiokoot löytyvät internet -sivuiltamme.

tuoteavain 275-RL-MNN korvaa tuoteavaimen kirjaimet #R, #L, #M ja #NN taulukon numeroilla saadaksesi tuotevaihtoehdon tuotenumeron.

tuotevaihtoehdot

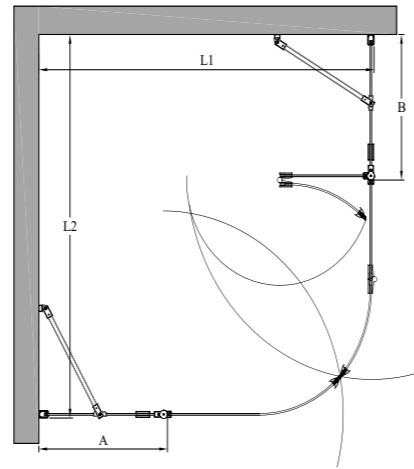
kääntyvän sivun leveys (L1/L2)	kiinteä osa (A/B)	#MM (L1/L2)	kääntyvän sivun leveys (L1/L2)	kiinteä osa (A/B)	#MM (L1/L2)	hinta (kaikki värit)	
910	267	21	1060	367	42	1070 €	
960	267	22	1060	417	51		
960	317	31	1110	267	25		
1010	267	23	1110	317	34		
1010	317	32	1110	367	43		
1010	367	41	1110	417	52		
1060	267	24	1110	467	61		
1060	317	33					
rungon väri	#R	lasin väri	#L				
valkoinen	6	kirkas	1				
kiiltävä	7	savu	2				
harmaa	8						
musta	9						

suihkunurkan vakiokorkeus on 1900. sivujen L1 ja L2 mitat voidaan valita toisistaan riippumatta. taulukossa on esitetty vain yleisimmät vakiokoot. kaikki vakiokoot löytyvät internet -sivuiltamme.

tuoteavain 276-RL-MMMM korvaa tuoteavaimen kirjaimet #R, #L ja #MM taulukon numeroilla saadaksesi tuotevaihtoehdon tuotenumeron.



kuvan tuotteessa valkoinen runko ja kirkas lasi



tuotevaihtoehdot

kääntyvän sivun leveys (L1)	kiinteä osa (A)	#MM (L1)	kääntyvän sivun leveys (L1)	kiinteä osa (A)	#MM (L1)	taittuvan sivun leveys (L2)	kiinteä osa (B)	#NN (L2)	taittuvan sivun leveys (L2)	kiinteä osa (B)	#NN (L2)	hinta (kaikki värit)
910	267	21	1060	367	42	950	267	28	1100	367	41	1180 €
960	267	22	1060	417	51	1000	267	21	1100	417	58	
960	317	31	1110	267	25	1000	317	38	1150	267	24	
1010	267	23	1110	317	34	1050	267	22	1150	317	33	
1010	317	32	1110	367	43	1050	317	31	1150	367	42	
1010	367	41	1110	417	52	1050	367	48	1150	417	51	
1060	267	24	1110	467	61	1100	267	23	1150	467	68	
1060	317	33				1100	317	32				

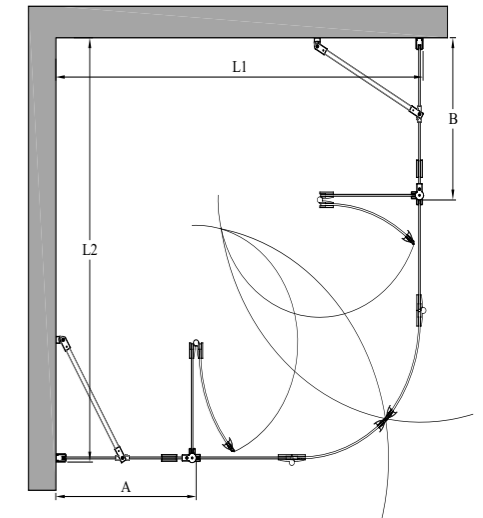
rungon väri	#R	lasin väri	#L
valkoinen	6	kirkas	1
kiiltävä	7	savu	2
harmaa	8		
musta	9		

suihkunurkan vakiokorkeus on 1900. sivujen L1 ja L2 mitat voidaan valita toisistaan riippumatta ja sivut ovat käännettävissä myös toisin päin kuin pohjakuvassa. taulukossa on esitetty vain yleisimmät vakiokoot. kaikki vakiokoot löytyvät internet -sivuiltamme.

tuoteavain 277-RL-MMNN korvaa tuoteavaimen kirjaimet #R, #L, #MM ja #NN taulukon numeroilla saadaksesi tuotevaihtoehdon tuotenumeron.



kuvan tuotteessa kiiltävä runko ja kirkas lasi



tuotevaihtoehdot

taittuvan sivun leveys (L1/L2)	kiinteä osa (A/B)	#MM (L1/L2)	taittuvan sivun leveys (L1/L2)	kiinteä osa (A/B)	#MM (L1/L2)	hinta (kaikki värit)
950	267	28	1100	367	41	1290 €
1000	267	21	1100	417	58	
1000	317	38	1150	267	24	
1050	267	22	1150	317	33	
1050	317	31	1150	367	42	
1050	367	48	1150	417	51	
1100	267	23	1150	467	68	
1100	317	32				

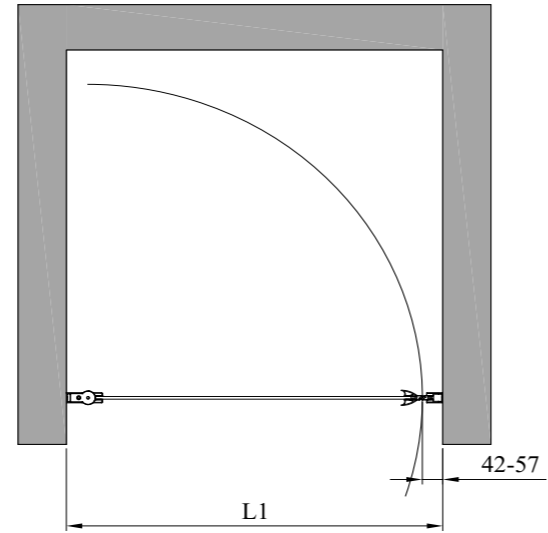
rungon väri	#R	lasin väri	#L
valkoinen	6	kirkas	1
kiiltävä	7	savu	2
harmaa	8		
musta	9		

suihkunurkan vakiokorkeus on 1900. sivujen L1 ja L2 mitat voidaan valita toisistaan riippumatta. taulukossa on esitetty vain yleisimmät vakiokoot. kaikki vakiokoot löytyvät internet -sivuiltamme.

tuoteavain 278-RL-MMMM korvaa tuoteavaimen kirjaimet #R, #L ja #MM taulukon numeroilla saadaksesi tuotevaihtoehdon tuotenumeron.



kuvan tuotteessa kiiltävä runko ja maitolasi



tuotevaihtoehdot

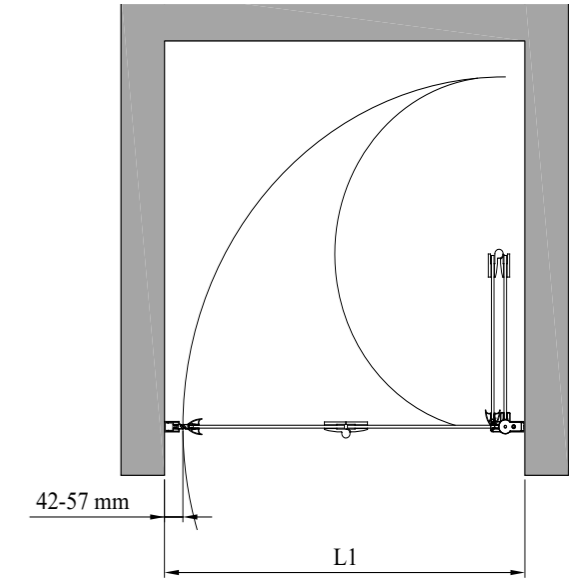
Aukon leveys (L1)	#M	hinta (kaikki värit)	
531	6	430 €	
581	7		
631	8		
681	9		
731	A		
781	B		
831	C		
881	D		
931	E		
981	F		
erikoismitta	0	550 €	
rungon väri	#R	lasin väri	#L
valkoinen	6	kirkas	1
kiiltävä	7	savu	2
harmaa	8	chinchilla	3
musta	9	maito	6

suihkuoven vakiokorkeus on 1900. asennusaukon leveys L1 voi olla enintään 30mm suurempi taulukossa ilmoitetusta mitasta. tilanjakajan osaksi voidaan lisätä 1-2kpl levennysprofileja. yksi levennysprofiili kasvattaa leveyttä 34mm.

tuoteavain 233-RL-M korvaa tuoteavaimen kirjaimet #R, #L ja #M taulukon numeroilla saadaksesi tuotevaihtoehdon tuotenumeron.



kuvan tuotteessa kiiltävä runko ja chinchilla lasi



tuotevaihtoehdot

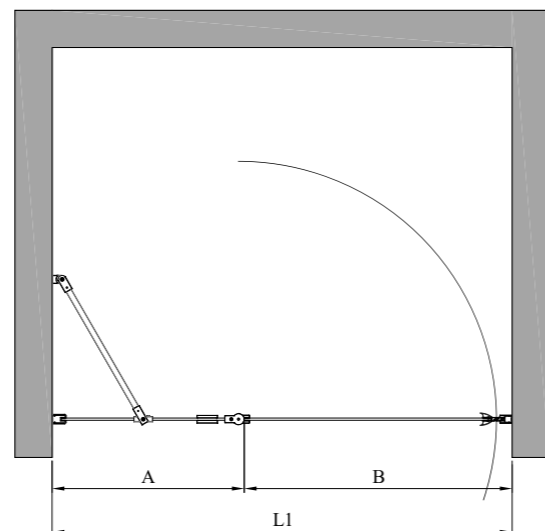
Aukon leveys (L1)	#M	hinta (kaikki värit)	
529	8	535 €	
579	9		
629	1		
679	5		
729	2		
779	6		
829	3		
879	7		
929	4		
erikoismitta	0		670 €
rungon väri	#R	lasin väri	#L
valkoinen	6	kirkas	1
kiiltävä	7	savu	2
harmaa	8	chinchilla	3
musta	9	maito	6

suihkuoven vakiokorkeus on 1900. asennusaukon leveys L1 voi olla enintään 30mm suurempi taulukossa ilmoitetusta mitasta. tilanjakajan osaksi voidaan lisätä 1-2kpl levennysprofileja. yksi levennysprofiili kasvattaa leveyttä 34mm.

tuoteavain 234-RL-M korvaa tuoteavaimen kirjaimet #R, #L ja #M taulukon numeroilla saadaksesi tuotevaihtoehdon tuotenumeron.



kuvan tuotteessa kiiltävä runko ja kirkas lasi



tuotevaihtoehdot

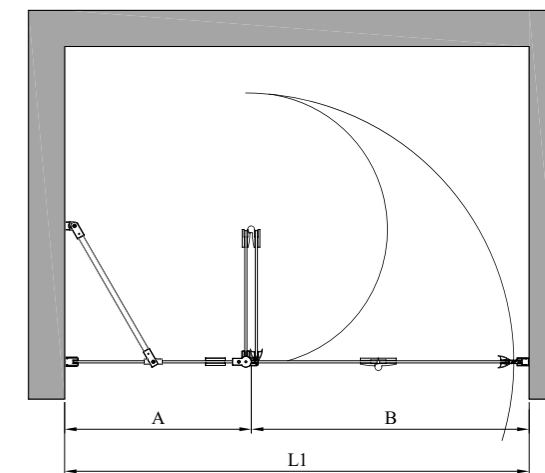
kiinteän seinän leveys (A)	#M (A)	kääntyvän oven leveys (B)	#N (B)	hinta (kaikki värit)
267	2	571	8	585 €
317	3	621	9	
367	4	671	A	
417	5	721	B	
467	6	771	C	
517	7	821	D	
567	8	871	E	
erikoismitta	0	erikoismitta	0	
rungon väri #R	lasin väri #L			
valkoinen	6	kirkas	1	
kiiltävä	7	savu	2	
harmaa	8	chinchilla	3	
musta	9	maito	6	

suihkuoven vakiokorkeus on 1900. asennusaukon leveys L1 voi olla enintään 35mm suurempi kuin tilanjakajan osien leveyksien summa. tilanjakajan osaksi voidaan lisätä 1-2kpl levennysprofileja. yksi levennysprofiili kasvattaa leveyttä 34mm. taulukossa on esitetty vain yleisimmät vakiokoot. kaikki vakiokoot löytyvät internet -sivuiltamme.

tuoteavain 235-RL-MN korvaa tuoteavaimen kirjaimet #R, #L, #M ja #N taulukon numeroilla saadaksesi tuotevaihtoehdon tuotenumeron.



kuvan tuotteessa kiiltävä runko ja maitolasi



tuotevaihtoehdot

kiinteän seinän leveys (A)	#M (A)	taittuvan oven leveys (B)	#N (B)	hinta (kaikki värit)
267	2	569	1	695 €
317	3	619	5	
367	4	669	2	
417	5	719	6	
467	6	769	3	
517	7	819	7	
567	8	869	4	
erikoismitta	0	erikoismitta	0	
rungon väri #R	lasin väri #L			
valkoinen	6	kirkas	1	
kiiltävä	7	savu	2	
harmaa	8	chinchilla	3	
musta	9	maito	6	

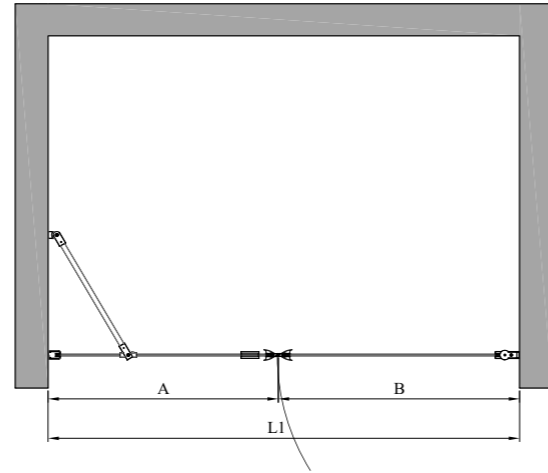
suihkuoven vakiokorkeus on 1900. asennusaukon leveys L1 voi olla enintään 35mm suurempi kuin tilanjakajan osien leveyksien summa. tilanjakajan osaksi voidaan lisätä 1-2kpl levennysprofileja. yksi levennysprofiili kasvattaa leveyttä 34mm. taulukossa on esitetty vain yleisimmät vakiokoot. kaikki vakiokoot löytyvät internet -sivuiltamme.

tuoteavain 236-RL-MN korvaa tuoteavaimen kirjaimet #R, #L, #M ja #N taulukon numeroilla saadaksesi tuotevaihtoehdon tuotenumeron.





kuvan tuotteessa musta runko ja savulasi



tuotevaihtoehdot

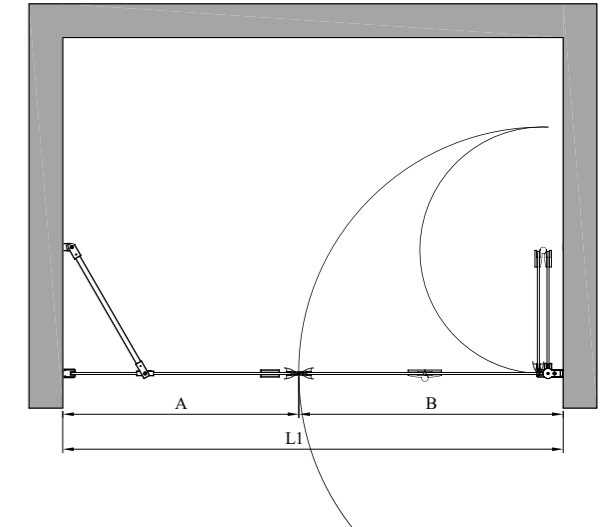
kiinteän seinän leveys (A)	#M (A)	kiinteän seinän leveys (A)	#M (A)	kääntyvän oven leveys (B)	#N (B)	kääntyvän oven leveys (B)	#N (B)	hinta (kaikki värit)
253	2	603	9	289	2	639	9	690 €
303	3	653	A	339	3	689	A	
353	4	703	B	389	4	739	B	
403	5	753	C	439	5	789	C	
453	6	803	D	489	6	839	D	
503	7	853	E	539	7	889	E	
553	8	903	F	589	8	939	F	
		erikoismitta	0			erikoismitta	0	
rungon väri #R	lasin väri #L							
valkoinen	6	kirkas	1					
kiiltävä	7	savu	2					
harmaa	8	chinchilla	3					
musta	9	maito	6					

tilanjakajan vakiokorkeus on 1900. osien A ja B mitat voidaan valita toisistaan riippumatta. asennusaukon leveys L1 voi olla enintään 35mm suurempi kuin tilanjakajan osien leveyksien summa. tilanjakajan osaksi voidaan lisätä 1-2kpl levennysprofileja. yksi levennysprofiili kasvattaa leveyttä 34mm.

tuotevain 237-RL-MN korvaa tuoteavaimen kirjaimet #R, #L, #M ja #N taulukon numeroilla saadaksesi tuotevaihtoehdon tuotenumeron.



kuvan tuotteessa valkoinen runko ja kirkas lasi



tuotevaihtoehdot

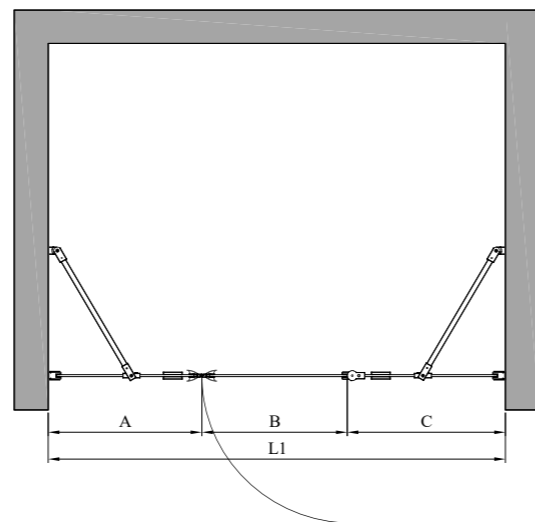
kiinteän seinän leveys (A)	#M (A)	kiinteän seinän leveys (A)	#M (A)	taittuvan oven leveys (B)	#N (B)	hinta (kaikki värit)
253	2	703	B	487	8	795 €
303	3	753	C	537	9	
353	4	803	D	587	1	
403	5	853	E	637	5	
453	6	903	F	687	2	
503	7			737	6	
553	8			787	3	
603	9			837	7	
653	A			887	4	
		erikoismitta	0	erikoismitta	0	
rungon väri #R	lasin väri #L					
valkoinen	6	kirkas	1			
kiiltävä	7	savu	2			
harmaa	8	chinchilla	3			
musta	9	maito	6			

tilanjakajan vakiokorkeus on 1900. osien A ja B mitat voidaan valita toisistaan riippumatta. asennusaukon leveys L1 voi olla enintään 35mm suurempi kuin tilanjakajan osien leveyksien summa. tilanjakajan osaksi voidaan lisätä 1-2kpl levennysprofileja. yksi levennysprofiili kasvattaa leveyttä 34mm.

tuotevain 238-RL-MN korvaa tuoteavaimen kirjaimet #R, #L, #M ja #N taulukon numeroilla saadaksesi tuotevaihtoehdon tuotenumeron.



kuvan tuotteessa harmaa runko ja chinchilla lasi



tuotevaihtoehdot

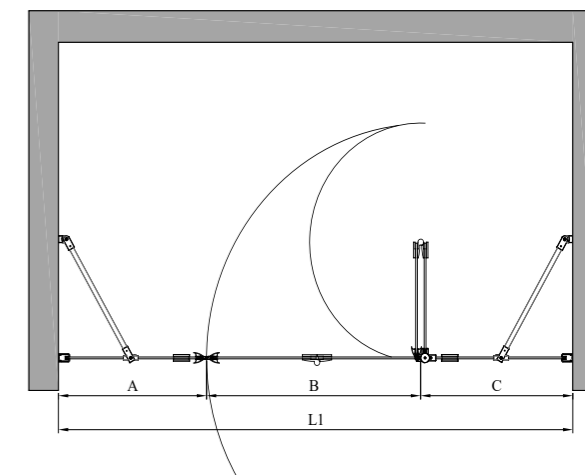
kiinteän seinän leveys (A)	#M (A)	kiinteän seinän leveys (A)	#M (A)	kääntyvän oven leveys (B)	#N (B)	kiinteän seinän leveys (C)	#K (C)	hinta (kaikki värit)	
253	2	803	D	329	4	267	2	845 €	
303	3	853	E	379	5	317	3		
353	4	903	F	429	6	367	4		
403	5			479	7	417	5		
453	6			529	8	467	6		
503	7			579	9	517	7		
553	8			629	A	567	8		
603	9			679	B				
653	A			729	C				
703	B			779	D				
753	C			829	E				
		erikoismitta	0	erikoismitta	0	erikoismitta	0		1090 €
rungon väri	#R	lasin väri	#L						
valkoinen	6	kirkas	1						
kiiltävä	7	savu	2						
harmaa	8	chinchilla	3						
musta	9	maito	6						

tilanjakajan vakiokorkeus on 1900. osien A , B ja C mitat voidaan valita toisistaan riippumatta. asennusaukon leveys L1 voi olla enintään 40mm suurempi kuin tilanjakajan osien leveysien summa. tilanjakajan osaksi voidaan lisätä 1-2kpl levennysprofileja. yksi levennysprofiili kasvattaa leveyttä 34mm. taulukossa on esitetty vain yleisimmät vakiokoot. kaikki vakiokoot löytyvät internet -sivuiltamme.

tuoteavain 239-RL-MNK korvaa tuoteavaimen kirjaimet #R, #L, #M, #N ja #K taulukon numeroilla saadaksesi tuotevaihtoehdon tuotenumeron.



kuvan tuotteessa musta runko ja kirkas lasi



tuotevaihtoehdot

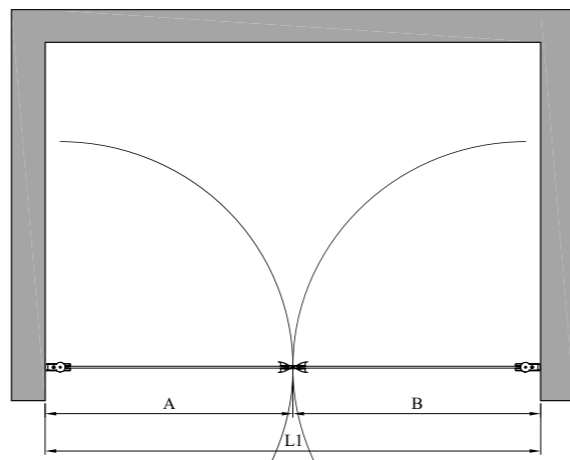
kiinteän seinän leveys (A)	#M (A)	kiinteän seinän leveys (A)	#M (A)	taittuvan oven leveys (B)	#N (B)	kiinteän seinän leveys (C)	#K (C)	hinta (kaikki värit)	
253	2	703	B	427	8	267	2	955 €	
303	3	753	C	477	9	317	3		
353	4	803	D	527	1	367	4		
403	5	853	E	577	5	417	5		
453	6	903	F	627	2	467	6		
503	7			677	6	517	7		
553	8			727	3	567	8		
603	9			777	7				
653	A			827	4				
		erikoismitta	0	erikoismitta	0	erikoismitta	0		1200 €
rungon väri	#R	lasin väri	#L						
valkoinen	6	kirkas	1						
kiiltävä	7	savu	2						
harmaa	8	chinchilla	3						
musta	9	maito	6						

tilanjakajan vakiokorkeus on 1900. osien A , B ja C mitat voidaan valita toisistaan riippumatta. asennusaukon leveys L1 voi olla enintään 40mm suurempi kuin tilanjakajan osien leveysien summa. tilanjakajan osaksi voidaan lisätä 1-2kpl levennysprofileja. yksi levennysprofiili kasvattaa leveyttä 34mm. taulukossa on esitetty vain yleisimmät vakiokoot. kaikki vakiokoot löytyvät internet -sivuiltamme.

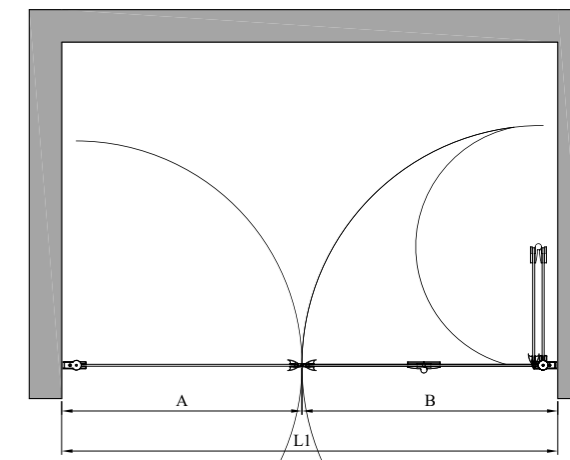
tuoteavain 240-RL-MNK korvaa tuoteavaimen kirjaimet #R, #L, #M, #N ja #K taulukon numeroilla saadaksesi tuotevaihtoehdon tuotenumeron.



kuvan tuotteessa harmaa runko ja maitolasi



kuvan tuotteessa valkoinen runko ja savulasi



tuotevaihtoehdot

kääntyvän oven leveys (A/B)	#M (A/B)	kääntyvän oven leveys (A/B)	#M (A/B)	hinta (kaikki värit)
289	2	639	9	760 €
339	3	689	A	
389	4	739	B	
439	5	789	C	
489	6	839	D	
539	7	889	E	
589	8	939	F	
		erikoismitta	0	
rungon väri #R	lasin väri #L			
valkoinen 6	kirkas 1			
kiiltävä 7	savu 2			
harmaa 8	chinchilla 3			
musta 9	maito 6			

tilanjakajan vakiokorkeus on 1900. osien A ja B mitat voidaan valita toisistaan riippumatta. asennusaukon leveys L1 voi olla enintään 30mm suurempi kuin tilanjakajan osien leveyksien summa. tilanjakajan osaksi voidaan lisätä 1-2kpl levennysprofileja. yksi levennysprofiili kasvattaa leveyttä 34mm.

tuoteavain 241-RL-MM korvaa tuoteavaimen kirjaimet #R, #L ja #M taulukon numeroilla saadaksesi tuotevaihtoehdon tuotenumeron.

tuotevaihtoehdot

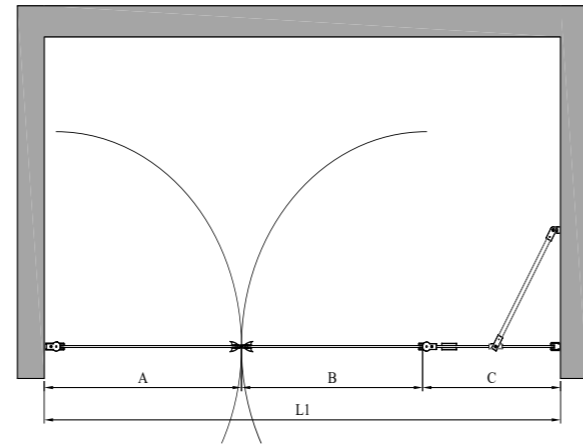
kääntyvän oven leveys (A)	#M (A)	kääntyvän oven leveys (A)	#M (A)	taittuvan oven leveys (B)	#N (B)	hinta (kaikki värit)	
289	2	739	B	487	8	865 €	
339	3	789	C	537	9		
389	4	839	D	587	1		
439	5	889	E	637	5		
489	6	939	F	687	2		
539	7			737	6		
589	8			787	3		
639	9			837	7		
689	A			887	4		
		erikoismitta	0	erikoismitta	0		1120 €
rungon väri #R	lasin väri #L						
valkoinen 6	kirkas 1						
kiiltävä 7	savu 2						
harmaa 8	chinchilla 3						
musta 9	maito 6						

tilanjakajan vakiokorkeus on 1900. osien A ja B mitat voidaan valita toisistaan riippumatta. asennusaukon leveys L1 voi olla enintään 30mm suurempi kuin tilanjakajan osien leveyksien summa. tilanjakajan osaksi voidaan lisätä 1-2kpl levennysprofileja. yksi levennysprofiili kasvattaa leveyttä 34mm.

tuoteavain 242-RL-MN korvaa tuoteavaimen kirjaimet #R, #L, #M ja #N taulukon numeroilla saadaksesi tuotevaihtoehdon tuotenumeron.



kuvan tuotteessa kiiltävä runko ja kirkas lasi



tuotevaihtoehdot

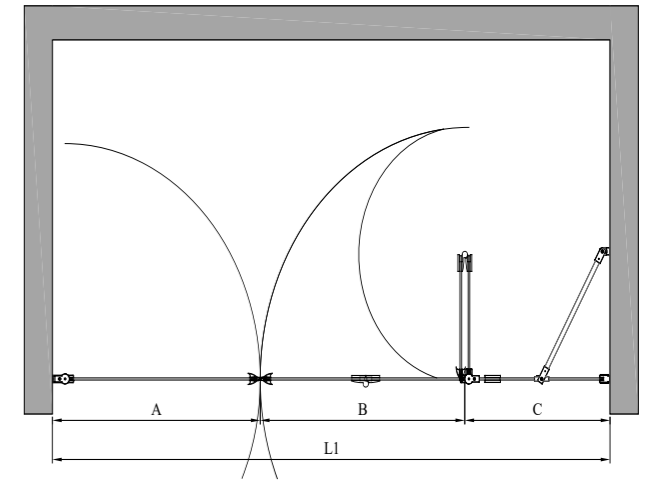
kääntyvän oven leveys (A)	#M (A)	kääntyvän oven leveys (A)	#M (A)	kääntyvän oven leveys (B)	#N (B)	kiinteän seinän leveys (C)	#K (C)	hinta (kaikki värit)
289	2	839	D	329	4	267	2	915 €
339	3	889	E	379	5	317	3	
389	4	939	F	429	6	367	4	
439	5			479	7	417	5	
489	6			529	8	467	6	
539	7			579	9	517	7	
589	8			629	A	567	8	
639	9			679	B			
689	A			729	C			
739	B			779	D			
789	C			829	E			
		erikoismitta	0	erikoismitta	0	erikoismitta	0	1180 €
rungon väri	#R	lasin väri	#L					
valkoinen	6	kirkas	1					
kiiltävä	7	savu	2					
harmaa	8	chinchilla	3					
musta	9	maito	6					

tilanjakajan vakiokorkeus on 1900. osien A, B ja C mitat voidaan valita toisistaan riippumatta. asennusaukon leveys L1 voi olla enintään 35mm suurempi kuin tilanjakajan osien leveyksien summa. tilanjakajan osaksi voidaan lisätä 1-2kpl levennysprofileja. yksi levennysprofiili kasvattaa leveyttä 34mm. taulukossa on esitetty vain yleisimmät vakiokoot. kaikki vakiokoot löytyvät internet -sivuiltamme.

tuoteavain 243-RL-MNK korvaa tuoteavaimen kirjaimet #R, #L, #M, #N ja #K taulukon numeroilla saadaksesi tuotevaihtoehdon tuotenumeron.



kuvan tuotteessa musta runko ja maitolas



tuotevaihtoehdot

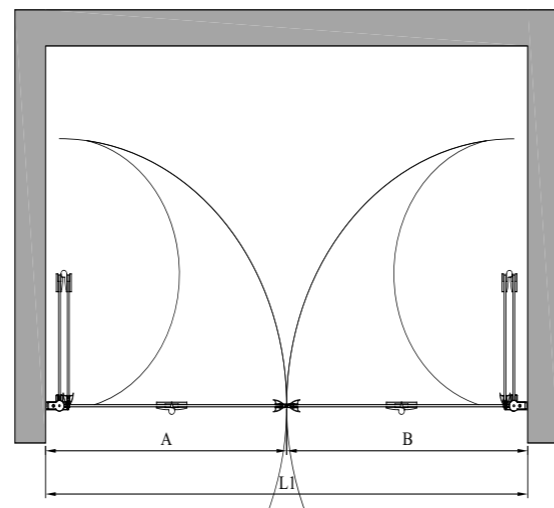
kääntyvän oven leveys (A)	#M (A)	kääntyvän oven leveys (A)	#M (A)	taittuvan oven leveys (B)	#N (B)	kiinteän seinän leveys (C)	#K (C)	hinta (kaikki värit)
289	2	739	B	427	8	267	2	1025 €
339	3	789	C	477	9	317	3	
389	4	839	D	527	1	367	4	
439	5	889	E	577	5	417	5	
489	6	939	F	627	2	467	6	
539	7			677	6	517	7	
589	8			727	3	567	8	
639	9			777	7			
689	A			827	4			
		erikoismitta	0	erikoismitta	0	erikoismitta	0	
rungon väri	#R	lasin väri	#L					
valkoinen	6	kirkas	1					
kiiltävä	7	savu	2					
harmaa	8	chinchilla	3					
musta	9	maito	6					

tilanjakajan vakiokorkeus on 1900. osien A, B ja C mitat voidaan valita toisistaan riippumatta. asennusaukon leveys L1 voi olla enintään 35mm suurempi kuin tilanjakajan osien leveyksien summa. tilanjakajan osaksi voidaan lisätä 1-2kpl levennysprofileja. yksi levennysprofiili kasvattaa leveyttä 34mm. taulukossa on esitetty vain yleisimmät vakiokoot. kaikki vakiokoot löytyvät internet -sivuiltamme.

tuoteavain 244-RL-MNK korvaa tuoteavaimen kirjaimet #R, #L, #M, #N ja #K taulukon numeroilla saadaksesi tuotevaihtoehdon tuotenumeron.



kuvan tuotteessa valkoinen runko ja maitolasi



tuotevaihtoehdot

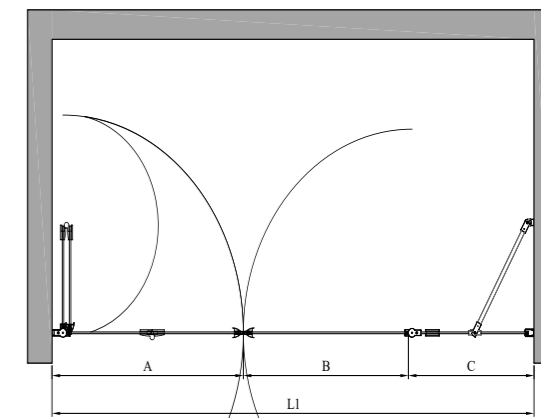
taittuvan oven leveys (A/B)	#M (A/B)	hinta (kaikki värit)	
487	8	970 €	
537	9		
587	1		
637	5		
687	2		
737	6		
787	3		
837	7		
887	4		
erikoismitta	0		1240 €
rungon väri	#R	lasin väri	#L
valkoinen	6	kirkas	1
kiiltävä	7	savu	2
harmaa	8	chinchilla	3
musta	9	maito	6

tilanjakajan vakiokorkeus on 1900. osien A ja B mitat voidaan valita toisistaan riippumatta .asennusaukon leveys L1 voi olla enintään 30mm suurempi kuin tilanjakajan osien leveyksien summa. tilanjakajan osaksi voidaan lisätä 1-2kpl levennysprofileja. yksi levennysprofiili kasvattaa leveyttä 34mm.

tuoteavain 245-RL-MM korvaa tuoteavaimen kirjaimet #R, #L ja #M taulukon numeroilla saadaksesi tuotevaihtoehdon tuotenumeron.



kuvan tuotteessa harmaa runko ja kirkas lasi



tuotevaihtoehdot

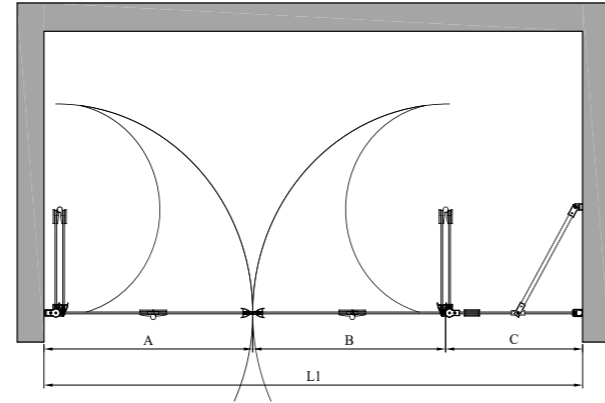
taittuvan oven leveys (A)	#M (A)	kääntyvän oven leveys (B)	#N (B)	kiinteän seinän leveys (C)	#K (C)	hinta (kaikki värit)
487	8	329	4	267	2	1020 €
537	9	379	5	317	3	
587	1	429	6	367	4	
637	5	479	7	417	5	
687	2	529	8	467	6	
737	6	579	9	517	7	
787	3	629	A	567	8	
837	7	679	B			
887	4	729	C			
		779	D			
		829	E			
erikoismitta	0	erikoismitta	0	erikoismitta	0	1300 €
rungon väri	#R	lasin väri	#L			
valkoinen	6	kirkas	1			
kiiltävä	7	savu	2			
harmaa	8	chinchilla	3			
musta	9	maito	6			

tilanjakajan vakiokorkeus on 1900. osien A , B ja C mitat voidaan valita toisistaan riippumatta. asennusaukon leveys L1 voi olla enintään 35mm suurempi kuin tilanjakajan osien leveyksien summa. tilanjakajan osaksi voidaan lisätä 1-2kpl levennysprofileja. yksi levennysprofiili kasvattaa leveyttä 34mm. taulukossa on esitetty vain yleisimmät vakiokoot. kaikki vakiokoot löytyvät internet -sivuiltamme.

tuoteavain 246-RL-MNK korvaa tuoteavaimen kirjaimet #R, #L, #M, #N ja #K taulukon numeroilla saadaksesi tuotevaihtoehdon tuotenumeron.



kuvan tuotteessa musta runko ja savulasi



tuotevaihtoehdot

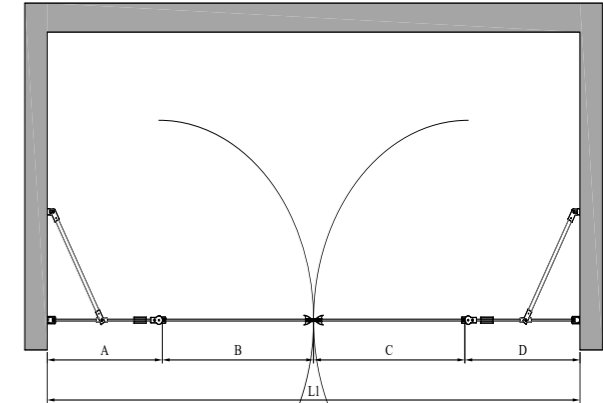
taittuvan oven leveys (A)	#M (A)	taittuvan oven leveys (B)	#N (B)	kiinteän seinän leveys (C)	#K (C)	hinta (kaikki värit)
487	8	427	8	267	2	1130 €
537	9	477	9	317	3	
587	1	527	1	367	4	
637	5	577	5	417	5	
687	2	627	2	467	6	
737	6	677	6	517	7	
787	3	727	3	567	8	
837	7	777	7			
887	4	827	4			
erikoismitta	0	erikoismitta	0	erikoismitta	0	
rungon väri	#R	lasin väri	#L			
valkoinen	6	kirkas	1			
kiiltävä	7	savu	2			
harmaa	8	chinchilla	3			
musta	9	maito	6			

tilanjakajan vakiokorkeus on 1900. osien A , B ja C mitat voidaan valita toisistaan riippumatta. asennusaukon leveys L1 voi olla enintään 35mm suurempi kuin tilanjakajan osien leveysien summa. tilanjakajan osaksi voidaan lisätä 1-2kpl levennysprofileja. yksi levennysprofiili kasvattaa leveyttä 34mm. taulukossa on esitetty vain yleisimmät vakiokoot. kaikki vakiokoot löytyvät internet -sivuiltamme.

tuoteavain 247-RL-MNK korvaa tuoteavaimen kirjaimet #R, #L, #M, #N ja #K taulukon numeroilla saadaksesi tuotevaihtoehdon tuotenumeron.



kuvan tuotteessa harmaa runko ja maitolasi



tuotevaihtoehdot

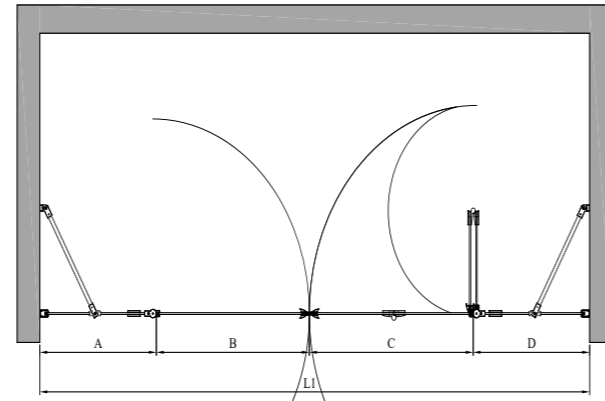
kiinteän seinän leveys (A/D)	#M (A/D)	kääntyvän oven leveys (B/C)	#N (B/C)	kääntyvän oven leveys (B/C)	#N (B/C)	hinta (kaikki värit)	
267	2	329	4	679	B	1070 €	
317	3	379	5	729	C		
367	4	429	6	779	D		
417	5	479	7	829	E		
467	6	529	8				
517	7	579	9				
567	8	629	A				
erikoismitta	0			erikoismitta	0		1360 €
rungon väri	#R	lasin väri	#L				
valkoinen	6	kirkas	1				
kiiltävä	7	savu	2				
harmaa	8	chinchilla	3				
musta	9	maito	6				

tilanjakajan vakiokorkeus on 1900. osien A , B, C ja D mitat voidaan valita toisistaan riippumatta. asennusaukon leveys L1 voi olla enintään 40mm suurempi kuin tilanjakajan osien leveysien summa. tilanjakajan osaksi voidaan lisätä 1-2kpl levennysprofileja. yksi levennysprofiili kasvattaa leveyttä 34mm. taulukossa on esitetty vain yleisimmät vakiokoot. kaikki vakiokoot löytyvät internet -sivuiltamme.

tuoteavain 248-RL-MNNM korvaa tuoteavaimen kirjaimet #R, #L, #M ja #N taulukon numeroilla saadaksesi tuotevaihtoehdon tuotenumeron.



kuvan tuotteessa valkoinen runko ja savulasi



tuotevaihtoehdot

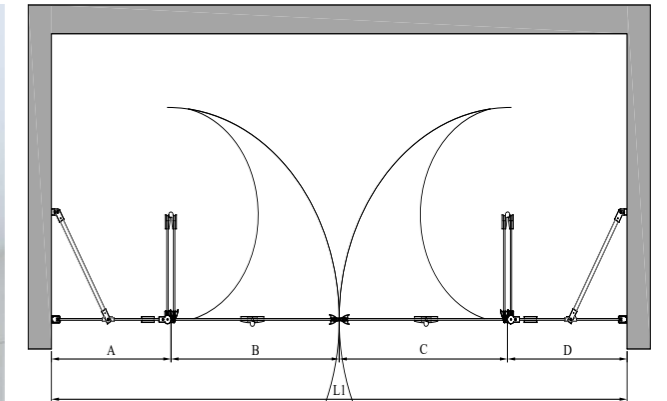
kiinteän seinän leveys (A/D)	#M (A/D)	kääntyvän oven leveys (B)	#N (B)	taittuvan oven leveys (C)	#K (C)	hinta (kaikki värit)
267	2	329	4	427	8	1180 €
317	3	379	5	477	9	
367	4	429	6	527	1	
417	5	479	7	577	5	
467	6	529	8	627	2	
517	7	579	9	677	6	
567	7	629	A	727	3	
		679	B	777	7	
		729	C	827	4	
		779	D			
		829	E			
erikoismitta	0	erikoismitta	0	erikoismitta	0	1470 €
rungon väri	#R	lasin väri	#L			
valkoinen	6	kirkas	1			
kiiltävä	7	savu	2			
harmaa	8	chinchilla	3			
musta	9	maito	6			

tilanjakajan vakiokorkeus on 1900. osien A, B, C ja D mitat voidaan valita toisistaan riippumatta. asennusaukon leveys L1 voi olla enintään 40mm suurempi kuin tilanjakajan osien leveyksien summa. tilanjakajan osaksi voidaan lisätä 1-2kpl levennysprofiileja. yksi levennysprofiili kasvattaa leveyttä 34mm. taulukossa on esitetty vain yleisimmät vakiokoot. kaikki vakiokoot löytyvät internet -sivuiltamme.

tuoteavain 249-RL-MNK  
korvaa tuoteavaimen kirjaimet #R, #L, #M, #N ja #K taulukon numeroilla saadaksesi tuotevaihtoehdon tuotenumeron.



kuvan tuotteessa kiiltävä runko ja kirkas lasi



tuotevaihtoehdot

kiinteän seinän leveys (A/D)	#M (A/D)	taittuvan oven leveys (B/C)	#N (B/C)	hinta (kaikki värit)
267	2	427	8	1290 €
317	3	477	9	
367	4	527	1	
417	5	577	5	
467	6	627	2	
517	7	677	6	
567	8	727	3	
		777	7	
		827	4	
erikoismitta	0	erikoismitta	0	1580 €
rungon väri	#R	lasin väri	#L	
valkoinen	6	kirkas	1	
kiiltävä	7	savu	2	
harmaa	8	chinchilla	3	
musta	9	maito	6	

tilanjakajan vakiokorkeus on 1900. osien A, B, C ja D mitat voidaan valita toisistaan riippumatta. asennusaukon leveys L1 voi olla enintään 40mm suurempi kuin tilanjakajan osien leveyksien summa. tilanjakajan osaksi voidaan lisätä 1-2kpl levennysprofiileja. yksi levennysprofiili kasvattaa leveyttä 34mm. aulukossa on esitetty vain yleisimmät vakiokoot. kaikki vakiokoot löytyvät internet -sivuiltamme.

tuoteavain 250-RL-MNNM  
korvaa tuoteavaimen kirjaimet #R, #L, #M ja #N taulukon numeroilla saadaksesi tuotevaihtoehdon tuotenumeron.

# wall

**idea.** erityisen tukevat katon ja lattian väliin tuettavat suihkuseinät.

**laatu.** mekaanisilla osilla ja turvalasin karkaisulla on 20 vuoden takuu.

**materiaalit.** profiili alumiinia. lasi 6mm -vahvuista karkaistua turvalasia.

**mitoitus.** vakiokoot 5-10cm välein. saatavilla myös mittojen mukaan valmistettuna. lisävarusteena saatavilla levennysprofiili mitan kasvattamiseksi tai pintavesiputken läpivientejä varten.

**viimeistely.** pikalukittavat teleskoopit. suihkuseinän alaosa-ssa työstettävä tiivistesokkeli. lisävarusteina saatavilla suihkuverhokisko ja suihkuverhokaari.

**sertifioitu.** EN 14428. EN 12150.



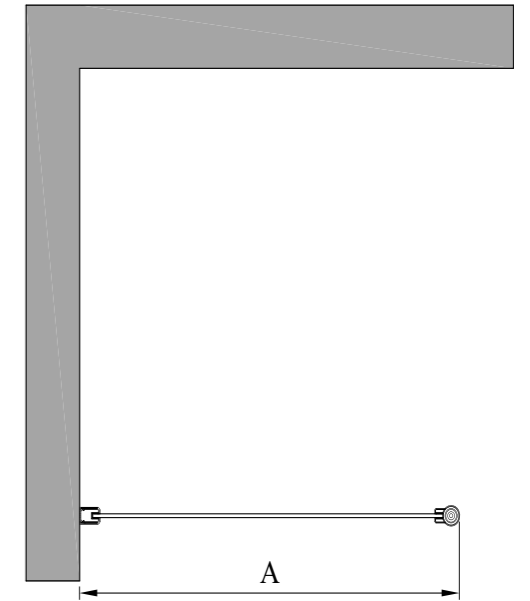
kuvan tuotteessa musta runko ja savulasi

tuotevaihtoehdot

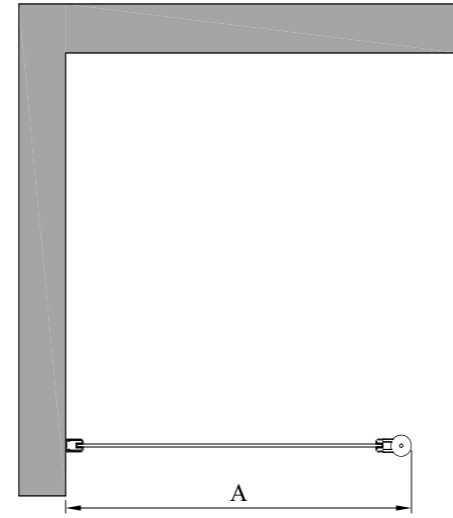
leveys (A)	#MM	leveys (A)	#MM	hinta (kaikki värit)
260	26	610	61	230 €
310	31	660	66	
360	36	710	71	
410	41	760	76	
460	46	810	81	
510	51	860	86	
560	56	910	91	
		erikoismitta	00	285 €
rungon väri #R	lasin väri #L			
valkoinen 6	kirkas 1			
kiiltävä 7	savu 2			
harmaa 8	chinchilla 3			
musta 9	maito 6			

suihkuseinän vakiokorkeus on 1900. maksimi huonekorkeus on 2800.

tuoteavain 111 RL 00MM  
korvaa tuoteavaimen kirjaimet #R, #L ja #MM taulukon numeroilla saadaksesi tuotevaihtoehdon tuotenumeron.







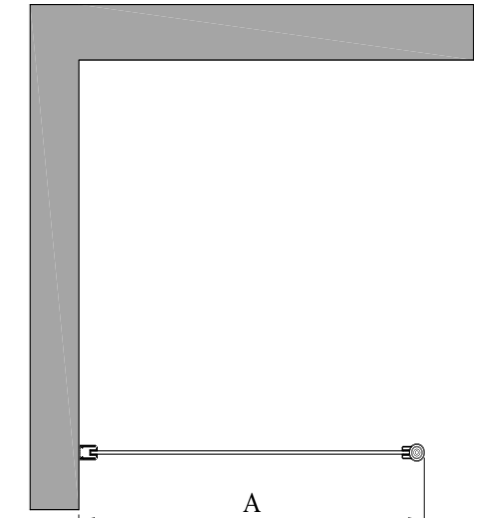
kuvan tuotteessa kiiltävä runko ja savulasi

tuotevaihtoehdot

leveys (A)	#MM	leveys (A)	#MM	hinta (kaikki värit)
290	29	640	64	265 €
340	34	690	69	
390	39	740	74	
440	44	790	79	
490	49	840	84	
540	54	890	89	
590	59	940	94	
		erikoismitta	00	320 €
rungon väri	#R	lasin väri	#L	
valkoinen	6	kirkas	1	
kiiltävä	7	savu	2	
harmaa	8	chinchilla	3	
musta	9	maito	6	

suihkuseinän vakiokorkeus on 1900. maksimi huonekorkeus on 2500.

tuoteavain 112 RL 00MM korvaa tuoteavaimen kirjaimet #R, #L ja #MM taulukon numeroilla saadaksesi tuotevaihtoehdon tuotenumeron.



kuvan tuotteessa valkoinen runko ja kirkas lasi

tuotevaihtoehdot

leveys (A)	#MM	hinta (kaikki värit)	
410	41	230 €	
510	51		
610	61		
710	71		
810	81		
910	91		
erikoismitta	00		285 €
rungon väri	#R	lasin väri	#L
valkoinen	6	kirkas	1
kiiltävä	7		
harmaa	8		
musta	9		

suihkuseinän vakiokorkeus on 2000. maksimi huonekorkeus on 2800.

tuoteavain 113 RL 00MM korvaa tuoteavaimen kirjaimet #R, #L ja #MM taulukon numeroilla saadaksesi tuotevaihtoehdon tuotenumeron.



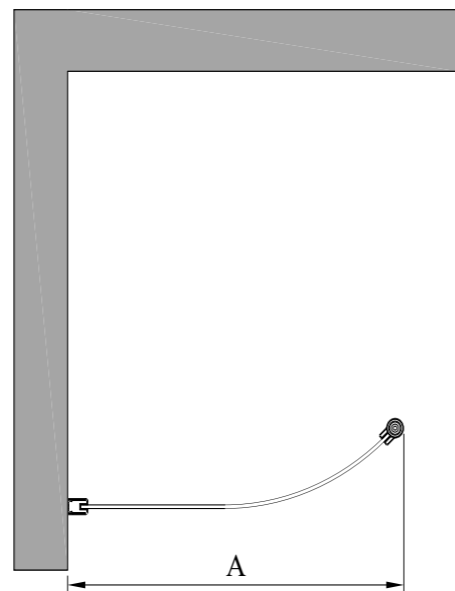
kuvan tuotteessa musta runko ja savulasi

tuotevaihtoehdot

leveys (A)	#MM	hinta (kaikki värit)	
527	53	265 €	
577	58		
627	63		
677	68		
727	73		
rungon väri	#R	lasin väri	#L
valkoinen	6	kirkas	1
kiiltävä	7	savu	2
harmaa	8		
musta	9		

suihkuseinän vakiokorkeus on 1900. maksimi huonekorkeus on 2800.

tuoteavain 121 RL 00MM korvaa tuoteavaimen kirjaimet #R, #L ja #MM taulukon numeroilla saadaksesi tuotevaihtoehdon tuotenumeron.



## glisse

**idea.** pieniin tiloihin soveltuvat liukuvin ovin varustetut tuotteet erityisen laajalla kokovalikoimalla. liukuseinien osalta voit valita erinomaisen vedenpidon ja esteettömän kulun välillä.

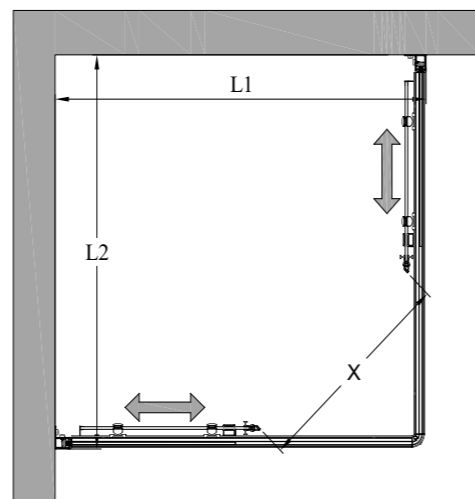
**laatu.** mekaanisilla osilla ja turvalasin karkaisulla on 20 vuoden takuu.

**materiaalit.** profiili alumiinia. pyörästöt ruostumatonta terästä. lasi 6mm -vahvuista karkaistua turvalasia.

**mitoitus.** suihkunurkan leveyden vakiokoot 5cm välein. tarvittaessa myös mittojen mukaan valmistettuna. liukuseinissä leveyden portaaton kokovalinta. suihkunurkan lisävarusteena saatavilla levennysprofiili mitan kasvattamiseksi tai pintavesiputken läpivientejä varten.

**viimeistely.** ovissa pikalukittavat pyörästöt. liukuprofiilien alla työstettävät sokkelitiivisteet. liukuseinä voidaan asentaa myös niin, että oven kohdalta on esteetön kulku (liukuprofiili vain kiinteän osan alla).

**sertifioitu.** EN 14428. EN 12150.



kuvan tuotteessa musta runko ja kirkas lasi

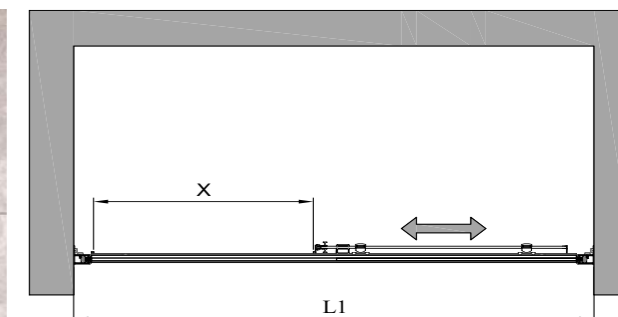
tuotevaihtoehdot

leveys (L1)	leveys (L2)	Kulkuaukko (X)	#MM	leveys (L1)	leveys (L2)	Kulkuaukko (X)	#MM	hinta (kaikki värit)
688	688	356	11	788	838	427	34	700 €
688	738	356	12	788	888	464	35	
688	788	393	13	788	938	464	36	
688	838	393	14	788	988	498	37	
688	888	433	15	838	838	427	44	
688	938	433	16	838	888	464	45	
688	988	476	17	838	938	464	46	
738	738	356	22	838	988	498	47	
738	788	393	23	888	888	498	55	
738	838	393	24	888	938	498	24	
738	888	433	25	888	988	532	25	
738	938	433	26	938	938	498	26	
738	988	476	27	938	988	532	27	
788	788	427	33	988	988	532	77	
erikoismitta		erikoismitta		-	00	970 €		

rungon väri	#R	lasin väri	#L
valkoinen	6	kirkas	1
kiiltävä	7	savu	2
harmaa	8	chinchilla	3
musta	9	maito	6

suihkunurkan vakiokorkeus on 1950. sivujen L1 ja L2 mitat ovat valittavissa toisistaan riippumatta ja sivut ovat käännettävissä myös toisin päin kuin pohjakuvassa.

tuoteavain 411-RL-MM korvaa tuoteavaimen kirjaimet #R, #L ja #MM taulukon numeroilla saadaksesi tuotevaihtoehdon tuotenumeron.



kuvan tuotteessa harmaa runko ja kirkas lasi

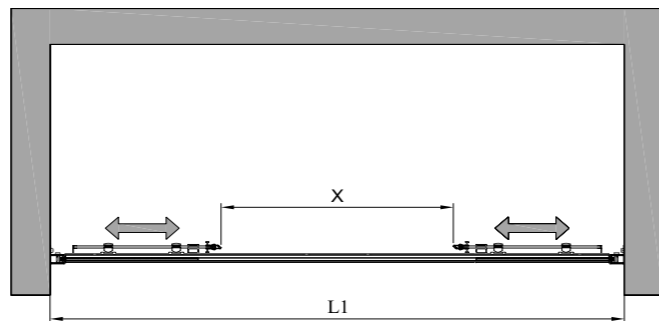
tuotevaihtoehdot

leveys (L1)	Kulkuaukko (X)	#M	leveys (L1)	Kulkuaukko (X)	#M	hinta (kaikki värit)
875	346	6	1575	696	D	720 €
975	396	7	1675	746	E	
1075	446	8				
1175	496	9				
1275	546	A				
1375	596	B				
1475	646	C				
erikoismitta		-	0	990 €		

rungon väri	#R	lasin väri	#L
valkoinen	6	kirkas	1
kiiltävä	7	savu	2
harmaa	8	chinchilla	3
musta	9	maito	6

tilanjakajan vakiokorkeus on 1950. tilanjakajan leveys on säädettävissä 100mm suuremmaksi mitasta L1 tuotteen mukana tulevilla listoilla. ilmoita oven kätisyys tilattaessa maito- tai chinchillalasisista tuotteita.

tuoteavain 452-RL-M korvaa tuoteavaimen kirjaimet #R, #L ja #M taulukon numeroilla saadaksesi tuotevaihtoehdon tuotenumeron.



kuvan tuotteessa musta runko ja savulasi

#### tuotevaihtoehdot

leveys (L1)	Kulkuaukko (X)	#M	leveys (L1)	Kulkuaukko (X)	#M	hinta (kaikki värit)	
1380	536	3	2080	898	C	830 €	
1480	598	9	2180	936	7		
1580	636	4	2280	998	D		
1680	698	A					
1780	736	5					
1880	798	B					
1980	836	6					
erikoismitta					-	000	1100 €

rungon väri	#R	lasin väri	#L
valkoinen	6	kirkas	1
kiiltävä	7	savu	2
harmaa	8	chinchilla	3
musta	9	maito	6

tilanjakajan vakiokorkeus on 1950. tilanjakajan leveys on säädettävissä 100mm suuremmaksi mitasta L1 tuotteen mukana tulevilla listoilla. ilmoita oven käteisyys tilattaessa maito- tai chinchillalasisista tuotetta.

tuoteavain 454-RL-M korvaa tuoteavaimen kirjaimet #R, #L ja #M taulukon numeroilla saadaksesi tuotevaihtoehdon tuotenumeron.

## bläk

**idea.** teollisuushenkiseen tyyliin muotoiltu tuotejärjestelmä, jossa neljä särmikästä ruutuvaihtoehtoa: new york, tokyo, paris ja shanghai.

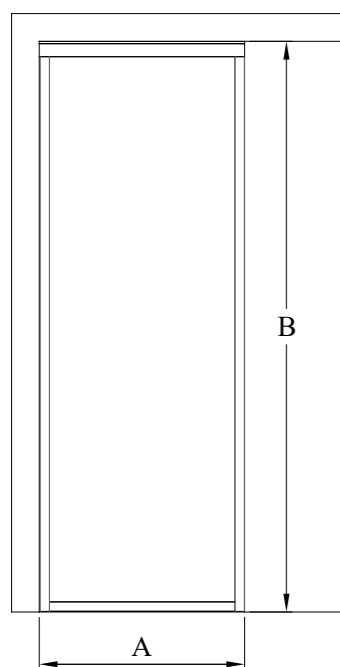
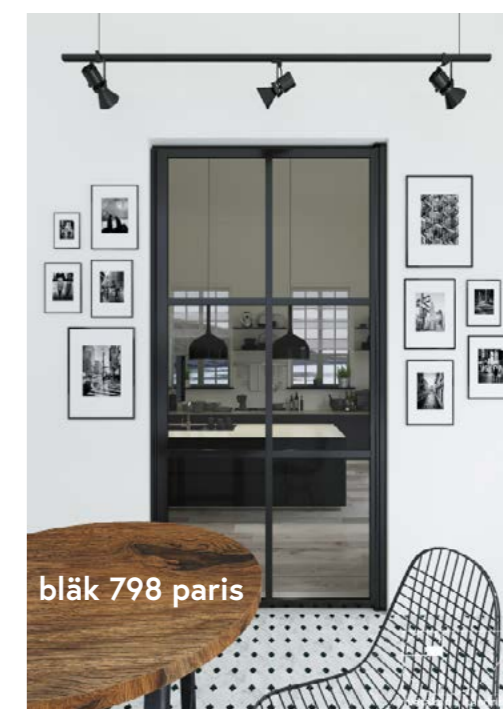
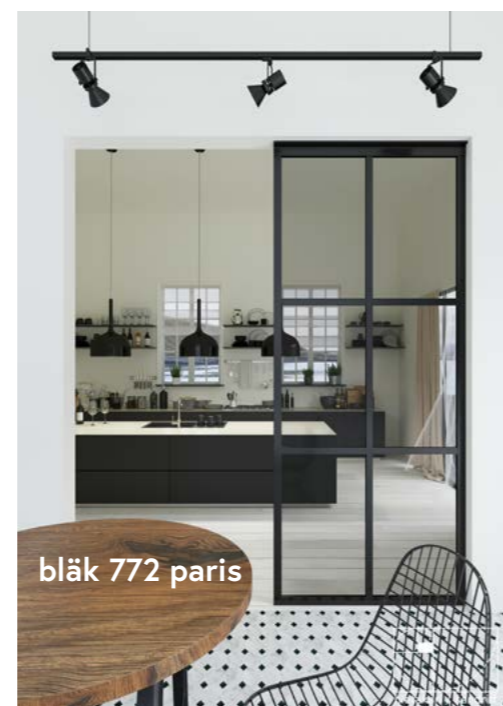
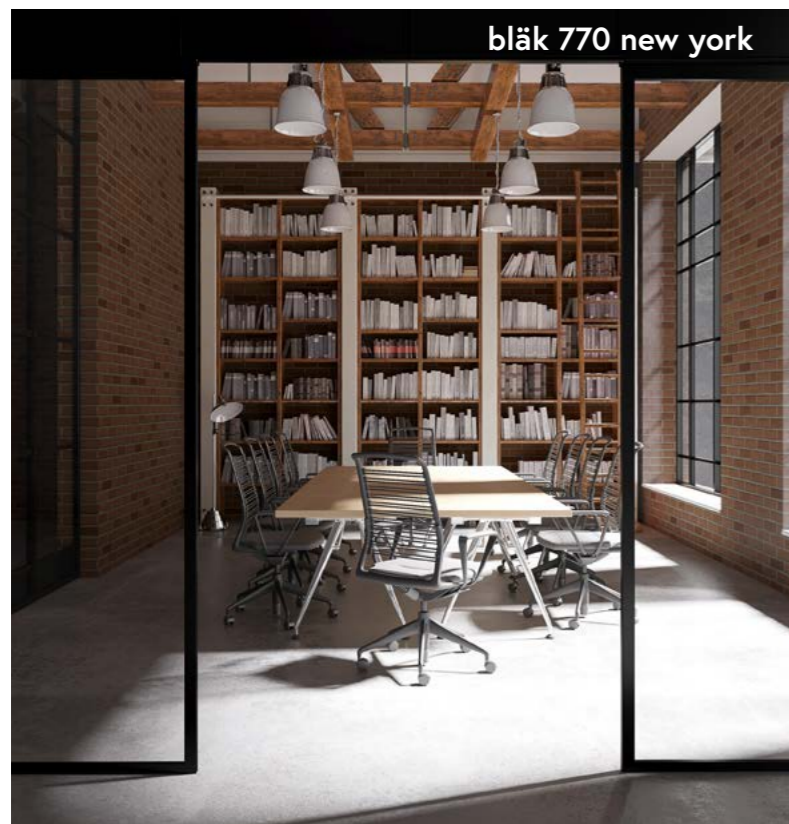
**laatu.** mekaanisilla osilla ja turvalasin karkaisulla on 20 vuoden takuu.

**materiaalit.** kehykset ja koristelistat (tokyo, paris ja shanghai-mallit) polttomaalattua alumiinia. saranoiduissa malleissa lasi 6mm karkaistua turvalasia, liukuvissa malleissa 8mm karkaistua turvalasia.

**mitoitus.** valmistetaan mittojen mukaan. ilmoita tuotteen kohdalla esitettyjen elementtien mitat tilattaessa.

**viimeistely.** saranoiduissa ovissa säädettävällä keskityksellä varustetut nostosaranat. kattoon asennettava peitelista estää oven aukeamisen molempiin suuntiin. liukuvat ovet varustetaan vaimentimella.

**sertifioitu.** EN 12150.

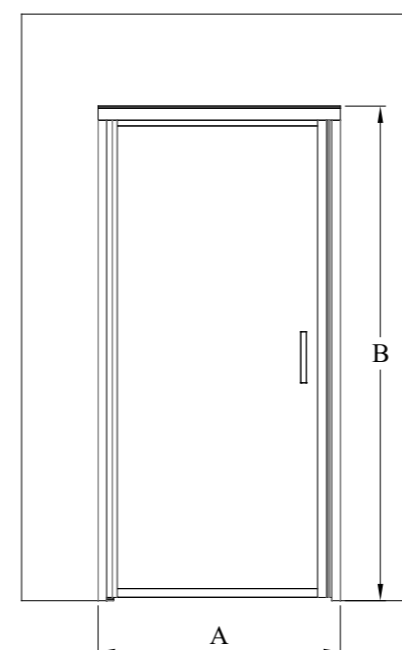


tuotevaihtoehdot

A max	B max	hinta new york	hinta tokyo	hinta paris
1000	2500	580 €	690 €	800 €
rungon väri	#R	lasin väri	#L	
musta	9	kirkas	1	
		maito	6	

tuote valmistetaan mittojen mukaan. tilattaessa ilmoita mitat A ja B.

tuoteavaimet 770-RL-00, 771-RL-00, 772-RL-00 korvaa tuoteavaimen kirjaimet #R ja #L taulukon numeroilla saadaksesi tuotevaihtoehdon tuotenumeron.

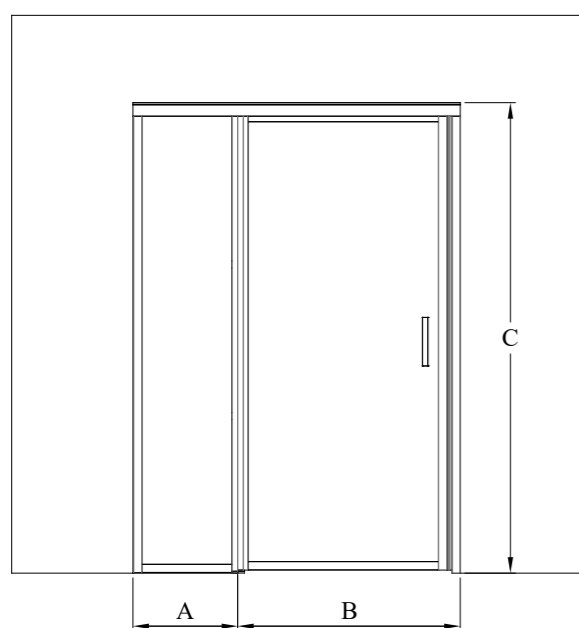
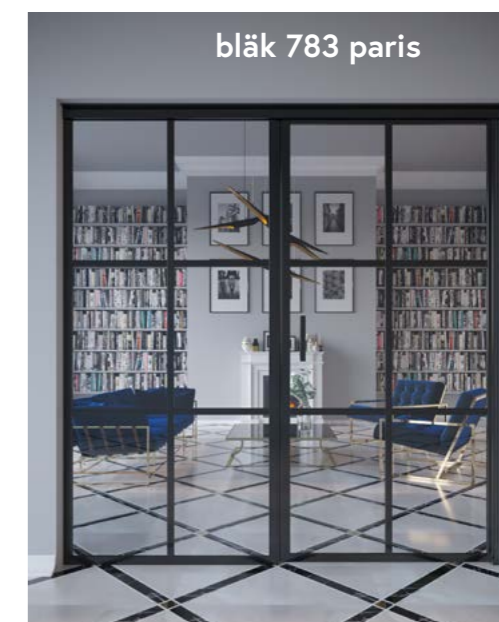
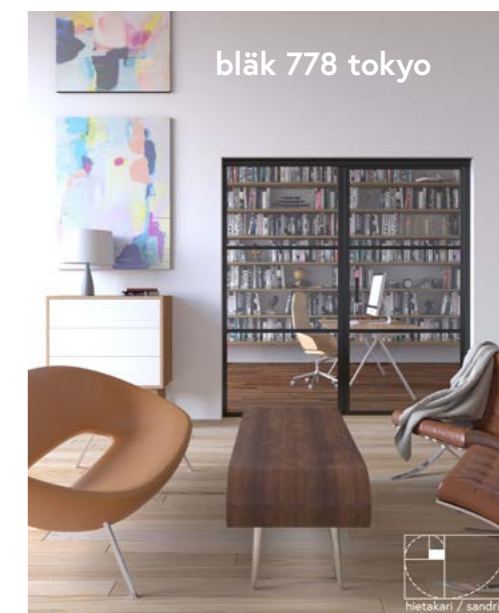
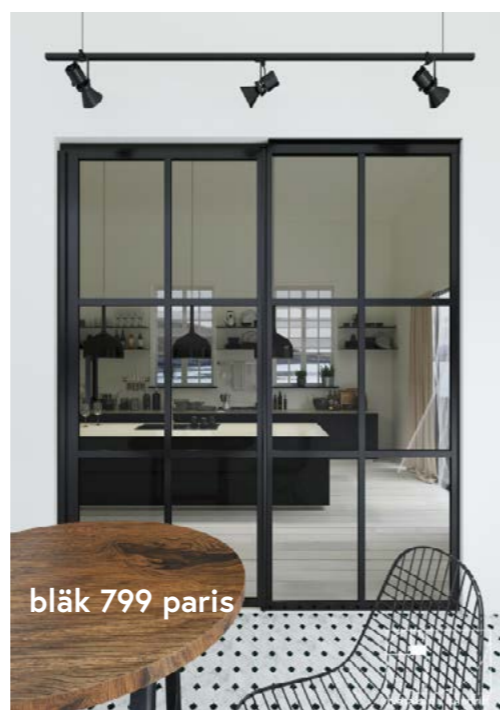


tuotevaihtoehdot

A max	B max	hinta new york	hinta tokyo	hinta paris
950	2250	700 €	810 €	920 €
rungon väri	#R	lasin väri	#L	
musta	9	kirkas	1	
		maito	6	

tuote valmistetaan mittojen mukaan. tilattaessa ilmoita mitat A ja B.

tuoteavaimet 794-RL-00, 796-RL-00, 798-RL-00 korvaa tuoteavaimen kirjaimet #R ja #L taulukon numeroilla saadaksesi tuotevaihtoehdon tuotenumeron.

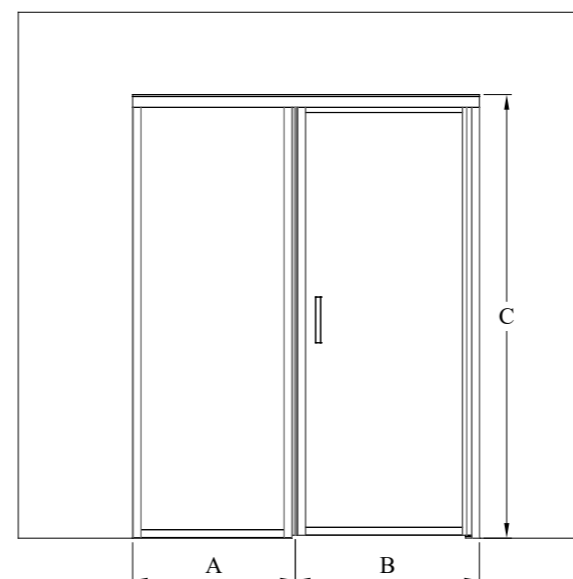


tuotevaihtoehdot

A max	B max	C max	hinta new york	hinta tokyo	hinta paris
1000	915	2250	1210 €	1430 €	1650 €
rungon väri	#R	lasin väri	#L		
musta	9	kirkas	1		
		maito	6		

tuote valmistetaan mittojen mukaan. tilattaessa ilmoita mitat A, B ja C.

tuoteavaimet 795-RL-00, 797-RL-00, 799-RL-00 korvaa tuoteavaimen kirjaimet #R ja #L taulukon numeroilla saadaksesi tuotevaihtoehdon tuotenumeron.

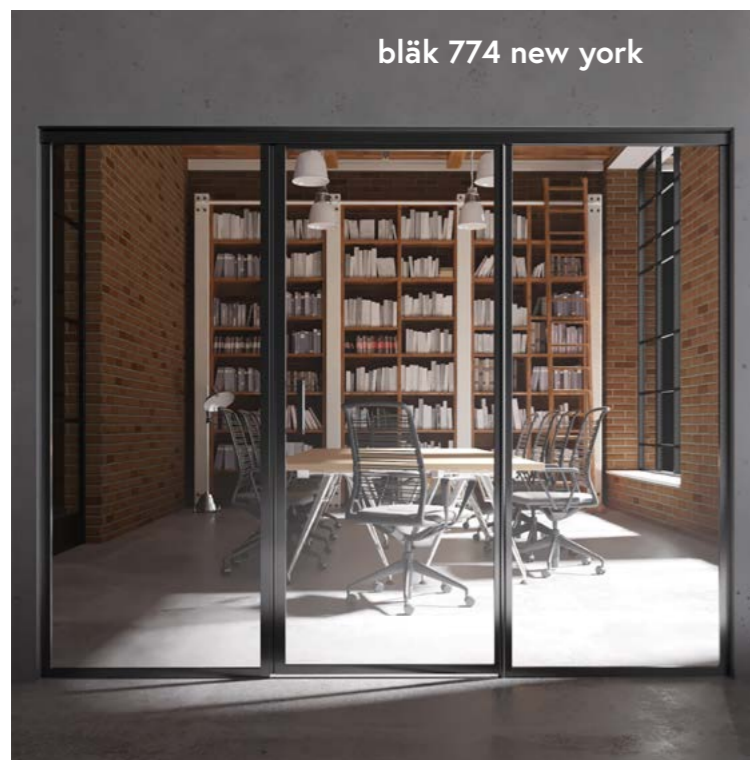


tuotevaihtoehdot

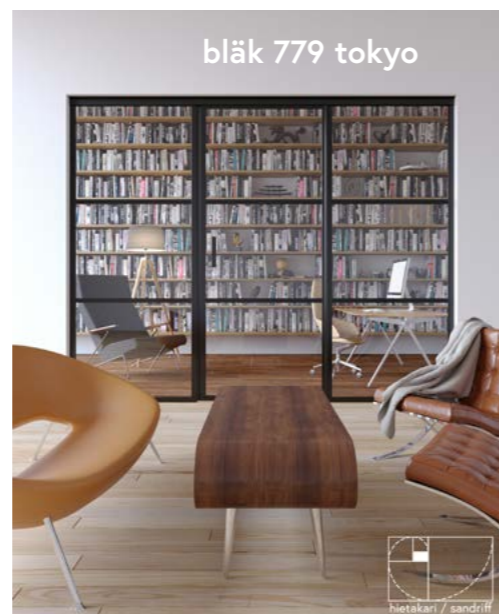
A max	B max	C max	hinta new york	hinta tokyo	hinta paris
1000	915	2250	1190 €	1410 €	1630 €
rungon väri	#R	lasin väri	#L		
musta	9	kirkas	1		
		maito	6		

tuote valmistetaan mittojen mukaan. tilattaessa ilmoita mitat A, B ja C.

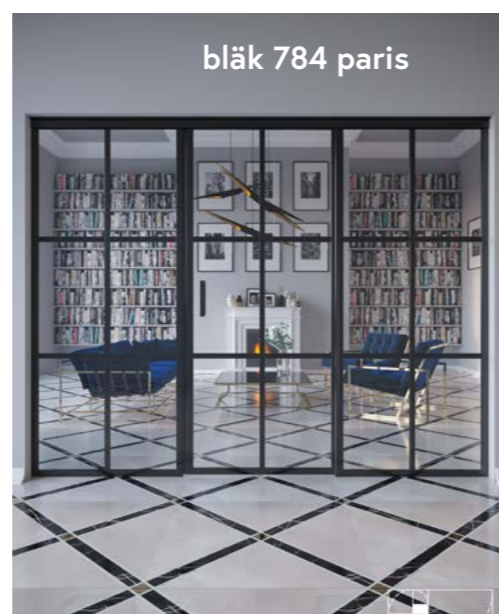
tuoteavaimet 773-RL-00, 778-RL-00, 783-RL-00 korvaa tuoteavaimen kirjaimet #R ja #L taulukon numeroilla saadaksesi tuotevaihtoehdon tuotenumeron.



bläk 774 new york



bläk 779 tokyo



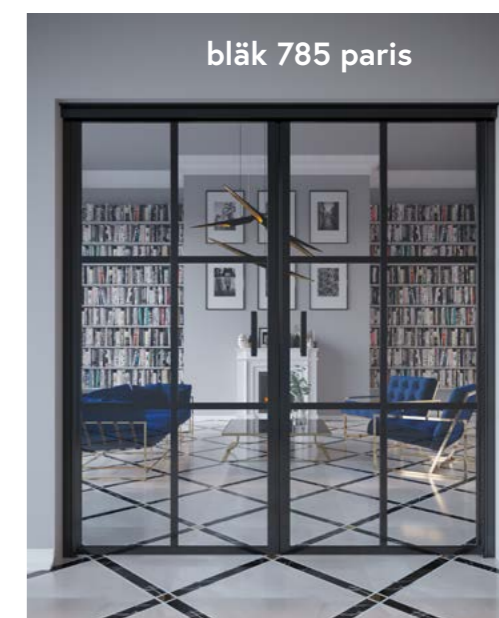
bläk 784 paris



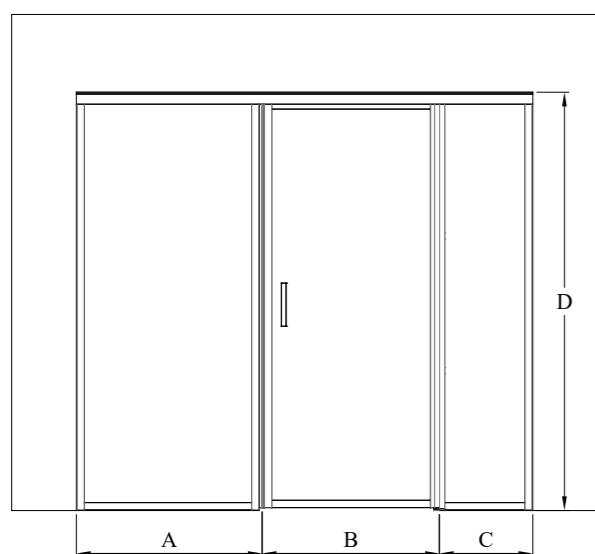
bläk 775 new york



bläk 780 tokyo



bläk 785 paris

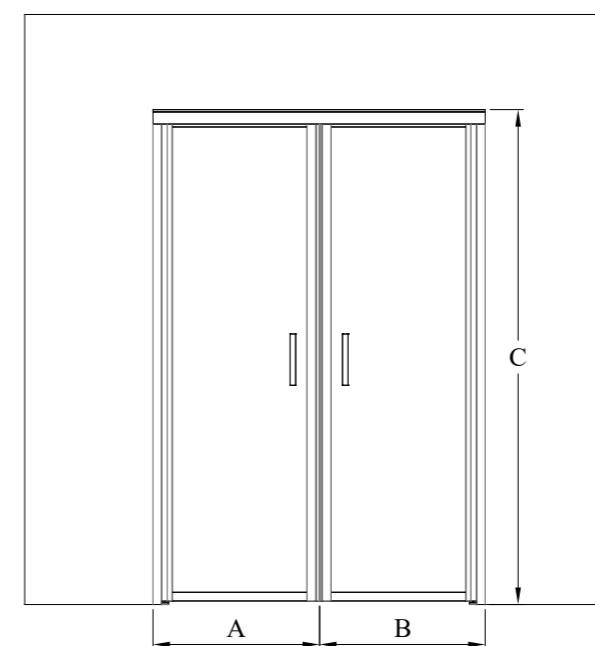


tuotevaihtoehdot

A max	B max	C max	D max	hinta new york	hinta tokyo	hinta paris
1000	915	1000	2250	1710 €	2040 €	2370 €
rungon väri	#R	lasin väri	#L			
musta	9	kirkas	1			
		maito	6			

tuote valmistetaan mittojen mukaan. tilattaessa ilmoita mitat A, B, C ja D.

tuoteavaimet 774-RL-00, 779-RL-00, 784-RL-00 korvaa tuoteavaimen kirjaimet #R ja #L taulukon numeroilla saadaksesi tuotevaihtoehdon tuotenumeron.

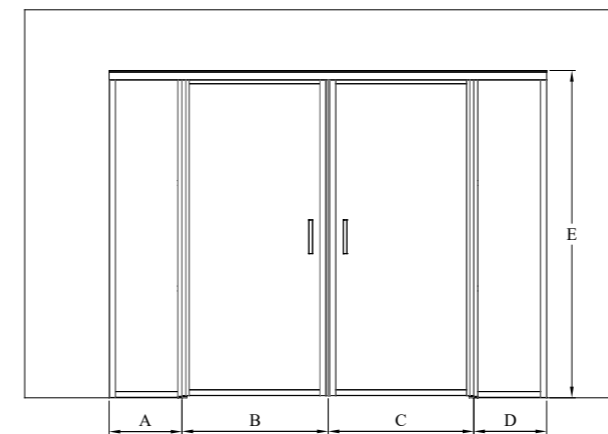
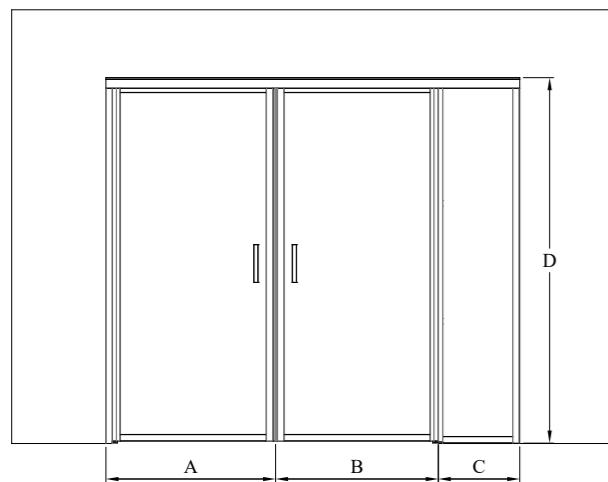
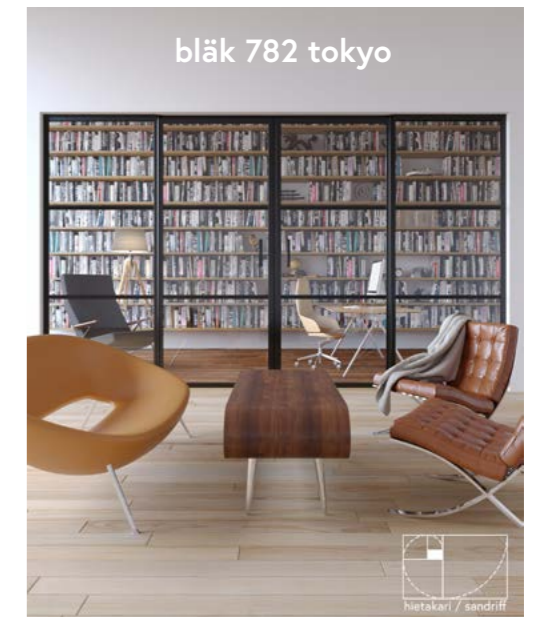
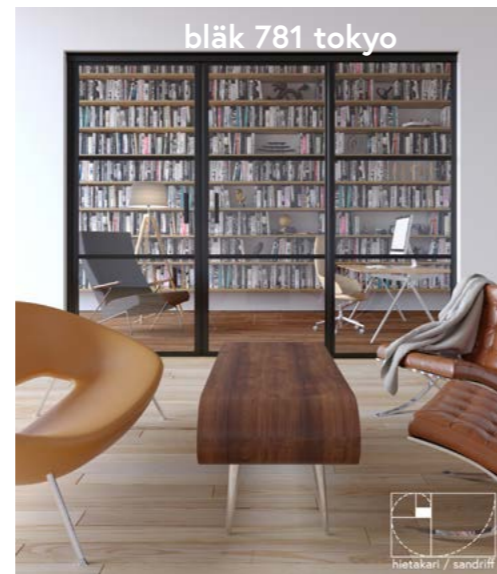
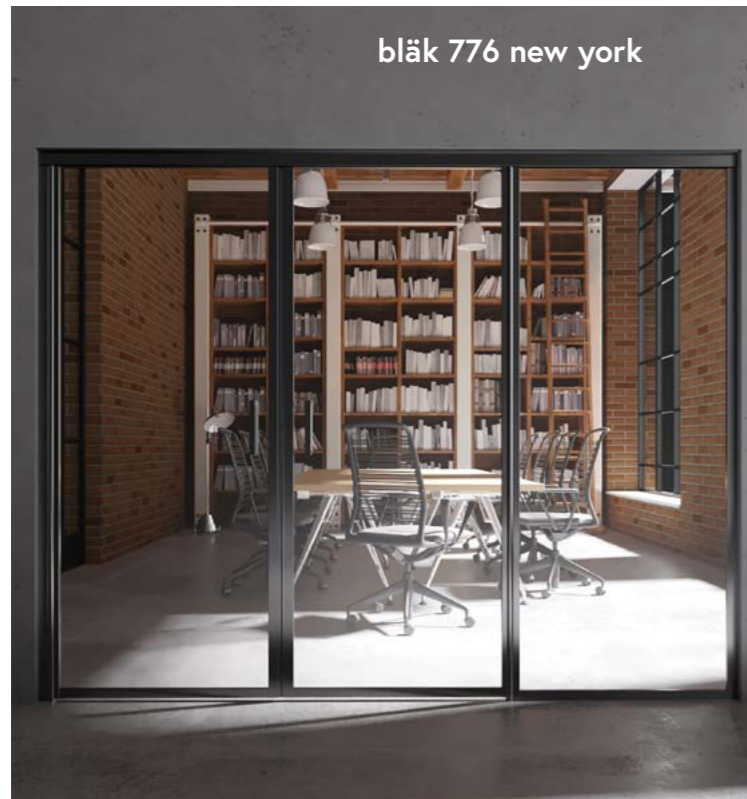


tuotevaihtoehdot

A max	B max	C max	hinta new york	hinta tokyo	hinta paris
915	915	2250	1240 €	1460 €	1680 €
rungon väri	#R	lasin väri	#L		
musta	9	kirkas	1		
		maito	6		

tuote valmistetaan mittojen mukaan. tilattaessa ilmoita mitat A, B ja C.

tuoteavaimet 775-RL-00, 780-RL-00, 785-RL-00 korvaa tuoteavaimen kirjaimet #R ja #L taulukon numeroilla saadaksesi tuotevaihtoehdon tuotenumeron.



tuotevaihtoehdot

A max	B max	C max	D max	hinta new york	hinta tokyo	hinta paris
915	915	1000	2250	1760 €	2090 €	2420 €
rungon väri	#R	lasin väri	#L			
musta	9	kirkas	1			
		maito	6			

tuote valmistetaan mittojen mukaan. tilattaessa ilmoita mitat A, B, C ja D.

tuoteavaimet 776-RL-00, 781-RL-00, 786-RL-00 korvaa tuoteavaimen kirjaimet #R ja #L taulukon numeroilla saadaksesi tuotevaihtoehdon tuotenumeron.

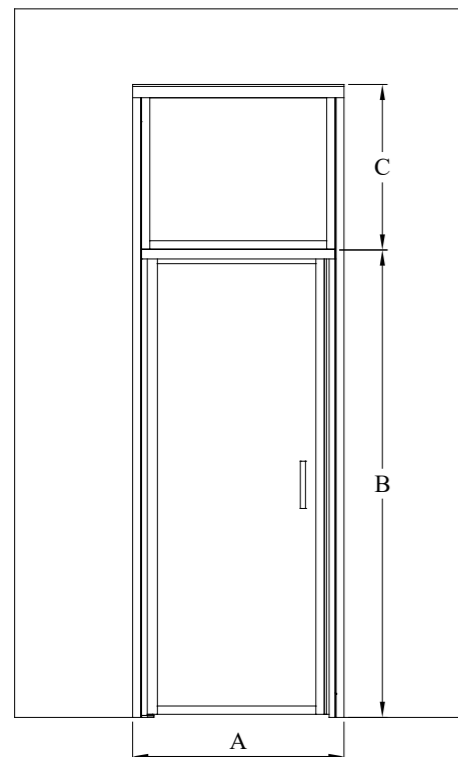
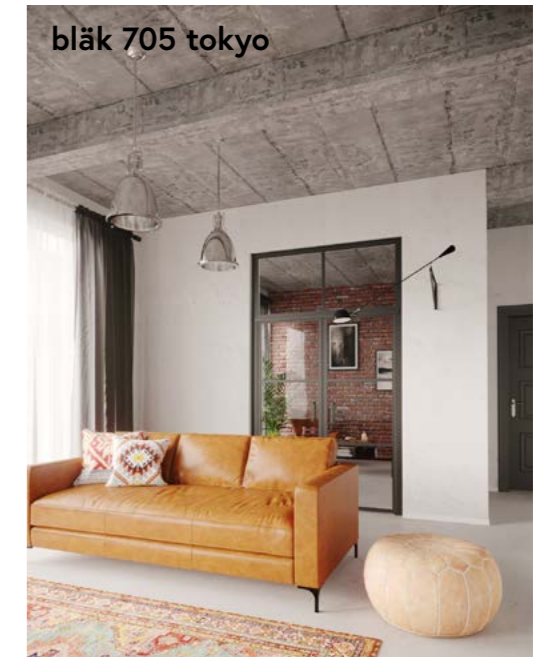
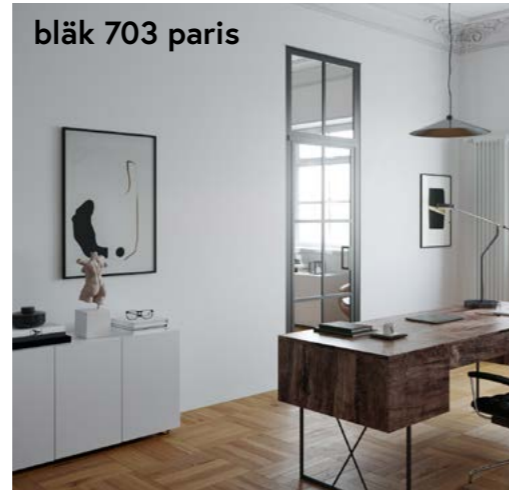
tuotevaihtoehdot

A max	B max	C max	D max	E max	hinta new york	hinta tokyo	hinta paris
1000	915	915	1000	2250	2280 €	2720 €	3160 €
rungon väri	#R	lasin väri	#L				
musta	9	kirkas	1				
		maito	6				

tuote valmistetaan mittojen mukaan. tilattaessa ilmoita mitat A, B, C, D ja E.

tuoteavaimet 777-RL-00, 782-RL-00, 787-RL-00 korvaa tuoteavaimen kirjaimet #R ja #L taulukon numeroilla saadaksesi tuotevaihtoehdon tuotenumeron.



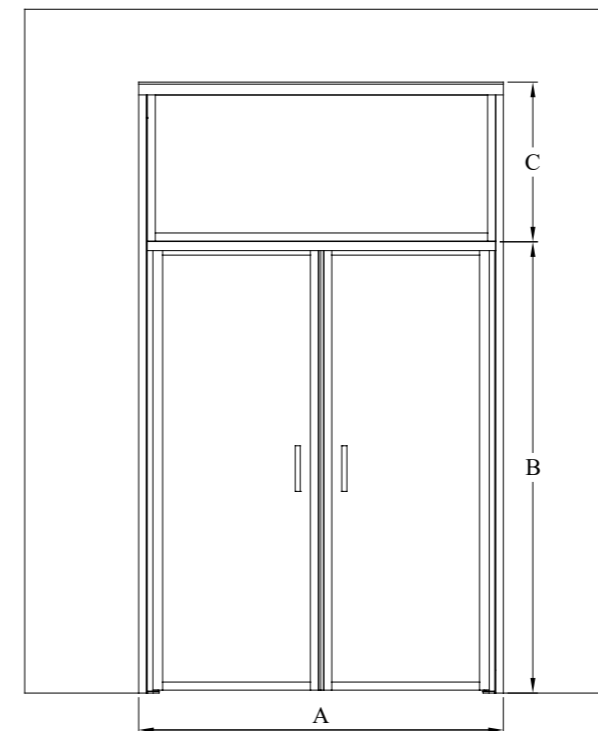


tuotevaihtoehdot

A max	B max	C max	hinta new york	hinta tokyo	hinta paris
950	2250	500	1010 €	1120 €	1340 €
rungon väri #R	lasin väri #L				
musta 9	kirkas 1				
	maito 6				

tuote valmistetaan mittojen mukaan. tilattaessa ilmoita mitat A, B ja C.

tuoteavaimet 701-RL-00, 702-RL-00, 703-RL-00 korvaa tuoteavaimen kirjaimet #R ja #L taulukon numeroilla saadaksesi tuotevaihtoehdon tuotenumeron.



tuotevaihtoehdot

A max	B max	C max	hinta new york	hinta tokyo	hinta paris
1830	2250	500	1720 €	2050 €	2380 €
rungon väri #R	lasin väri #L				
musta 9	kirkas 1				
	maito 6				

tuote valmistetaan mittojen mukaan. tilattaessa ilmoita mitat A, B ja C.

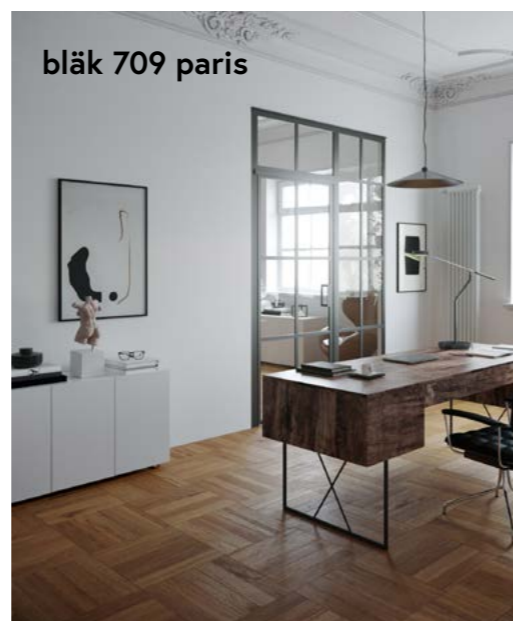
tuoteavaimet 704-RL-00, 705-RL-00, 706-RL-00 korvaa tuoteavaimen kirjaimet #R ja #L taulukon numeroilla saadaksesi tuotevaihtoehdon tuotenumeron.



bläk 707 new york



bläk 708 tokyo



bläk 709 paris



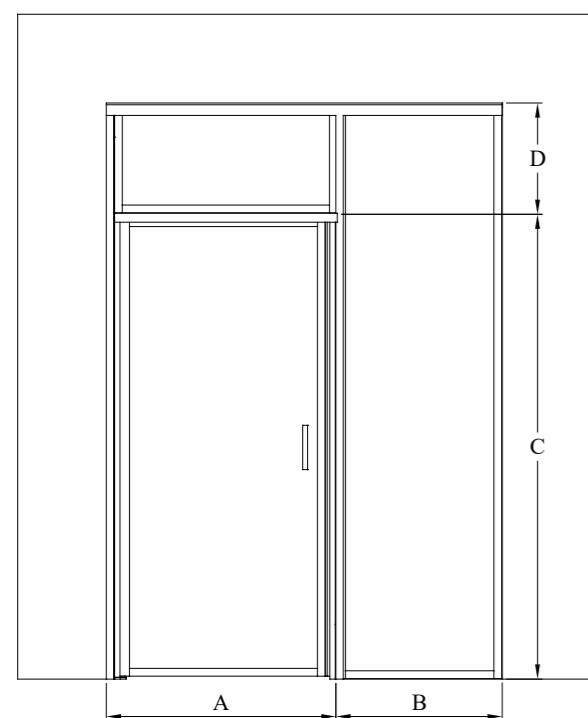
bläk 718 new york



bläk 719 tokyo



bläk 720 paris

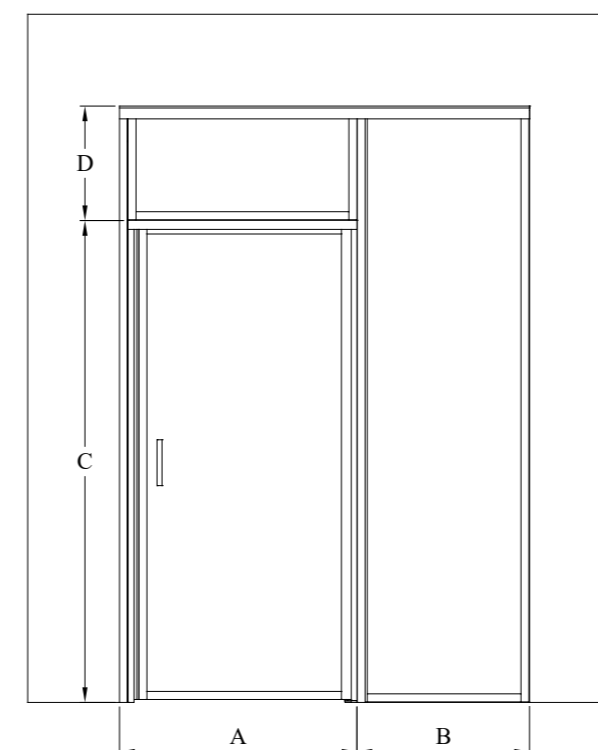


tuotevaihtoehdot

A max	B max	C max	D max	hinta new york	hinta tokyo	hinta paris
915	1000	2250	500	1590 €	1810 €	2140 €
rungon väri	#R	lasin väri	#L			
musta	9	kirkas	1			
		maito	6			

tuote valmistetaan mittojen mukaan. tilattaessa ilmoita mitat A, B, C ja D.

tuoteavaimet 707-RL-00, 708-RL-00, 709-RL-00 korvaa tuoteavaimen kirjaimet #R ja #L taulukon numeroilla saadaksesi tuotevaihtoehdon tuotenumeron.

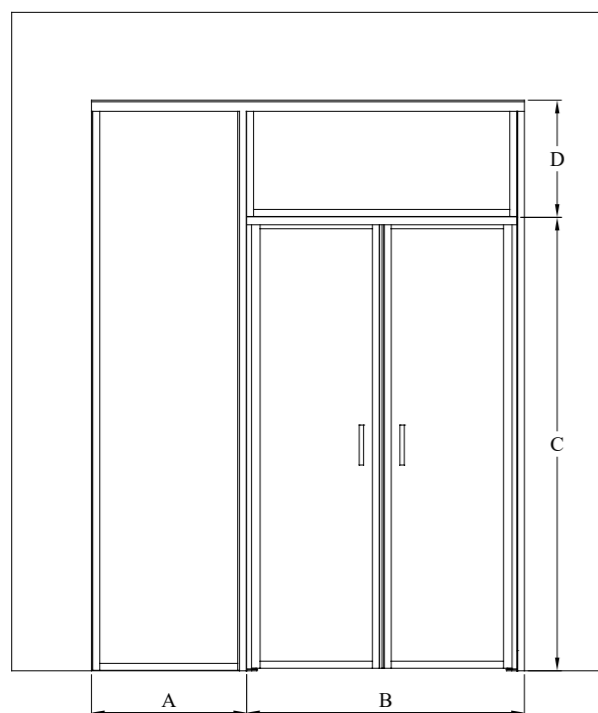
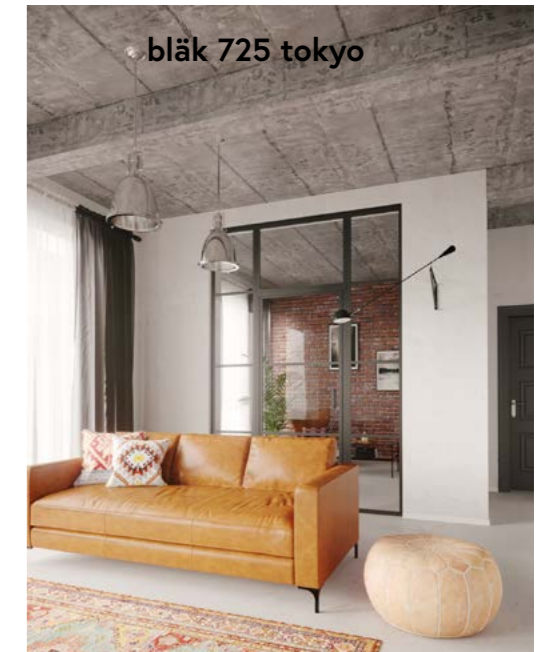


tuotevaihtoehdot

A max	B max	C max	D max	hinta new york	hinta tokyo	hinta paris
915	1000	2250	500	1590 €	1810 €	2140 €
rungon väri	#R	lasin väri	#L			
musta	9	kirkas	1			
		maito	6			

tuote valmistetaan mittojen mukaan. tilattaessa ilmoita mitat A, B, C ja D.

tuoteavaimet 718-RL-00, 719-RL-00, 720-RL-00 korvaa tuoteavaimen kirjaimet #R ja #L taulukon numeroilla saadaksesi tuotevaihtoehdon tuotenumeron.

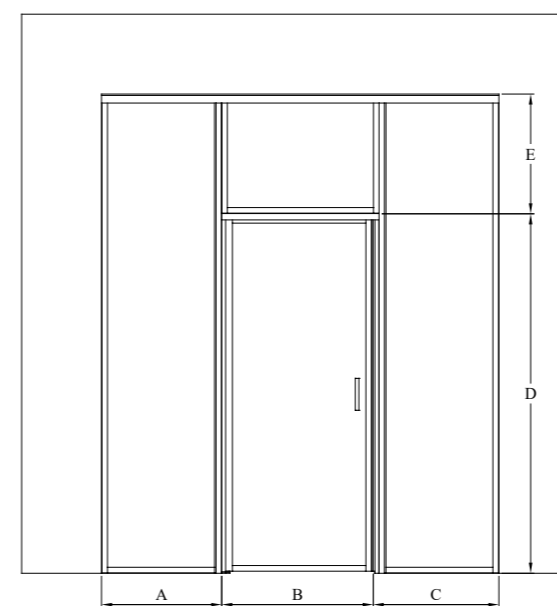


tuotevaihtoehdot

A max	B max	C max	D max	hinta new york	hinta tokyo	hinta paris
1000	1830	2250	500	2300 €	2740 €	3180 €
rungon väri	#R	lasin väri	#L			
musta	9	kirkas	1			
		maito	6			

tuote valmistetaan mittojen mukaan. tilattaessa ilmoita mitat A, B, C ja D.

tuoteavaimet 721-RL-00, 722-RL-00, 723-RL-00 korvaa tuoteavaimen kirjaimet #R ja #L taulukon numeroilla saadaksesi tuotevaihtoehdon tuotenumeron.



tuotevaihtoehdot

A max	B max	C max	D max	E max	hinta new york	hinta tokyo	hinta paris
1000	915	1000	2250	500	2170 €	2500 €	2940 €
rungon väri	#R	lasin väri	#L				
musta	9	kirkas	1				
		maito	6				

tuote valmistetaan mittojen mukaan. tilattaessa ilmoita mitat A, B, C, D ja E.

tuoteavaimet 724-RL-00, 725-RL-00, 726-RL-00 korvaa tuoteavaimen kirjaimet #R ja #L taulukon numeroilla saadaksesi tuotevaihtoehdon tuotenumeron.



bläk 727 new york



bläk 728 tokyo



bläk 729 paris



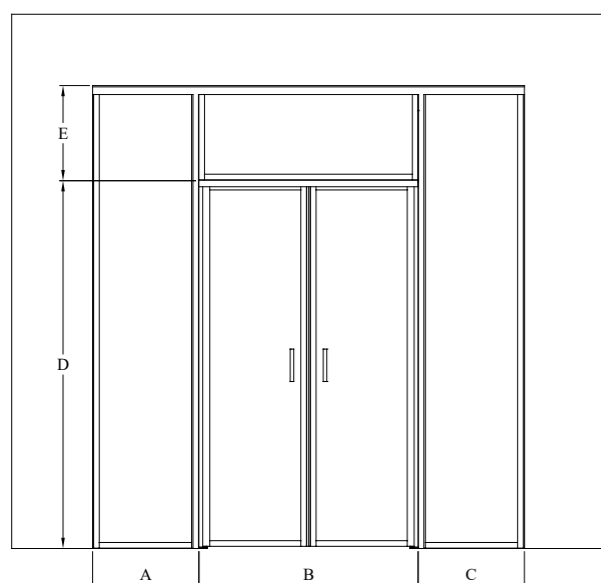
bläk 715 new york



bläk 716 tokyo



bläk 717 paris

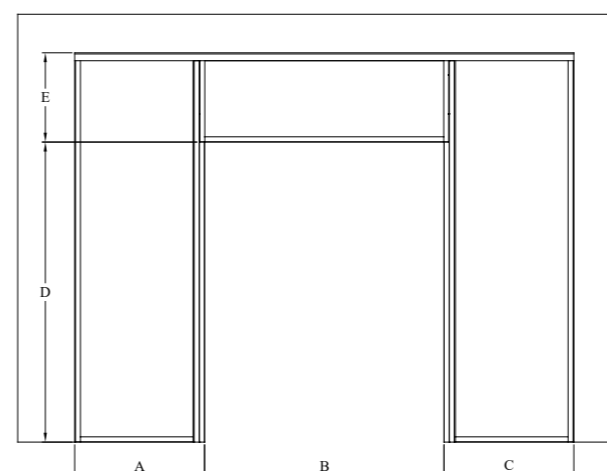


tuotevaihtoehdot

A max	B max	C max	D max	E max	hinta new york	hinta tokyo	hinta paris
1000	1830	1000	2250	500	2880 €	3430 €	3980 €
rungon väri	#R	lasin väri	#L				
musta	9	kirkas	1				
		maito	6				

tuote valmistetaan mittojen mukaan. tilattaessa ilmoita mitat A, B, C, D ja E.

tuoteavaimet 727-RL-00, 728-RL-00, 729-RL-00 korvaa tuoteavaimen kirjaimet #R ja #L taulukon numeroilla saadaksesi tuotevaihtoehdon tuotenumeron.

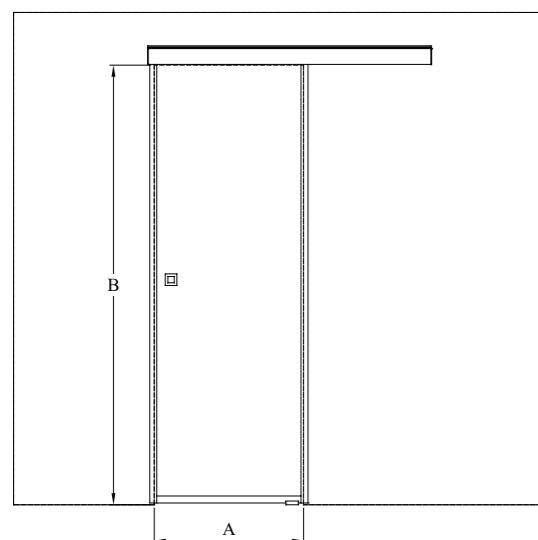
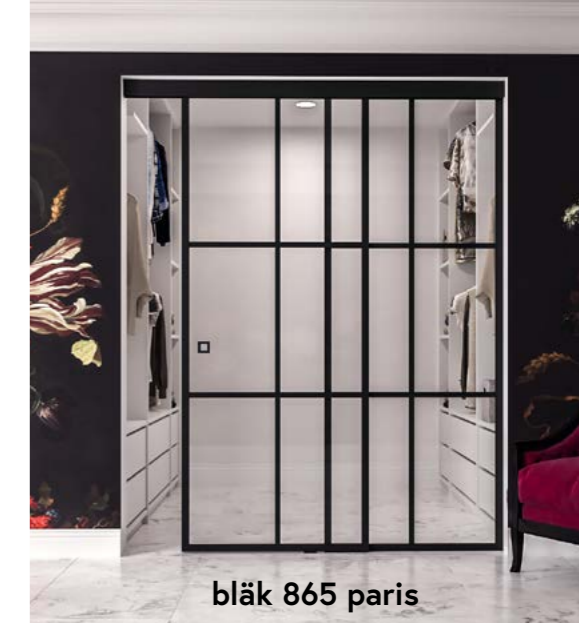


tuotevaihtoehdot

A max	B max	C max	D max	E max	hinta new york	hinta tokyo	hinta paris
1000	1830	1000	2250	500	1720 €	2050 €	2380 €
rungon väri	#R	lasin väri	#L				
musta	9	kirkas	1				
		maito	6				

tuote valmistetaan mittojen mukaan. tilattaessa ilmoita mitat A, B, C, D ja E.

tuoteavaimet 715-RL-00, 716-RL-00, 717-RL-00 korvaa tuoteavaimen kirjaimet #R ja #L taulukon numeroilla saadaksesi tuotevaihtoehdon tuotenumeron.

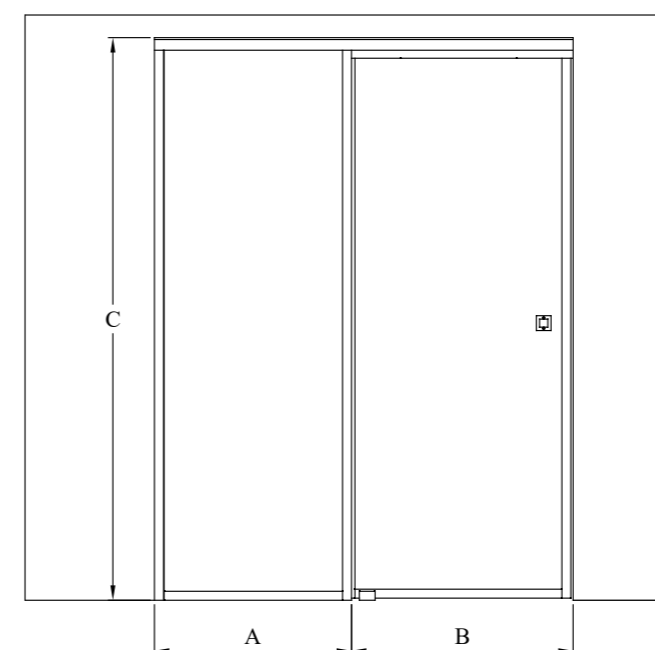


tuotevaihtoehdot

A max	B max	hinta new york	hinta tokyo	hinta paris
950	2500	2100 €	2210 €	2320 €
rungon väri	#R	lasin väri	#L	
musta	9	kirkas	1	
		maito	6	

tuote valmistetaan mittojen mukaan. tilattaessa ilmoita mitat A ja B.

tuoteavaimet 860-RL-00, 861-RL-00, 862-RL-00  
korvaa tuoteavaimen kirjaimet #R ja #L taulukon numeroilla saadaksesi tuotevaihtoehdon tuotenumeron.



tuotevaihtoehdot

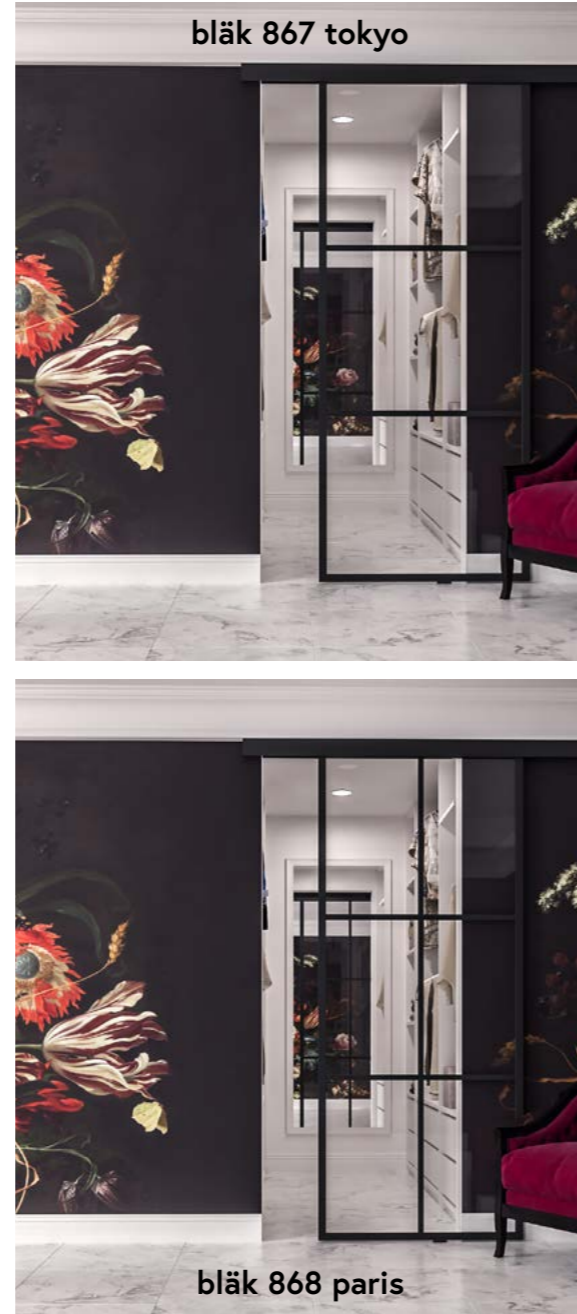
A max	B max	C max	hinta new york	hinta tokyo	hinta paris
1800	950	2500	3400 €	3620 €	3840 €
rungon väri	#R	lasin väri	#L		
musta	9	kirkas	1		
		maito	6		

tuote valmistetaan mittojen mukaan. tilattaessa ilmoita mitat A, B ja C.

tuoteavaimet 863-RL-00, 864-RL-00, 865-RL-00  
korvaa tuoteavaimen kirjaimet #R ja #L taulukon numeroilla saadaksesi tuotevaihtoehdon tuotenumeron.

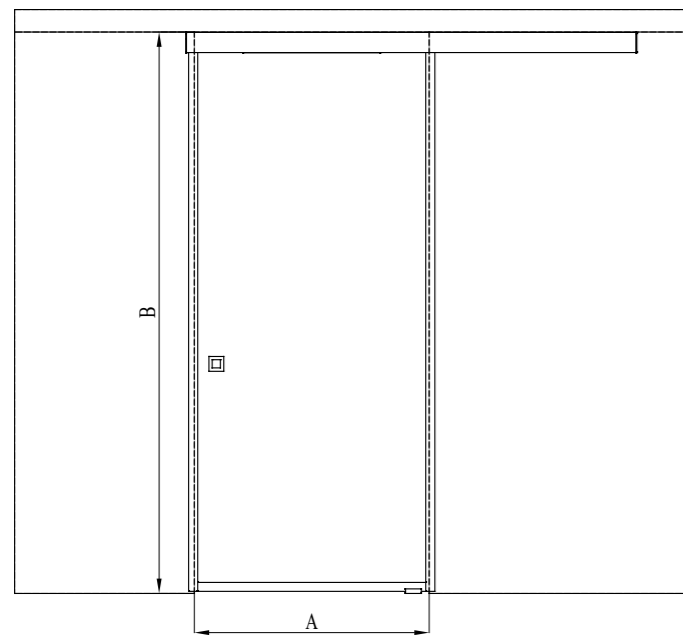


bläk 866 new york



bläk 867 tokyo

bläk 868 paris



tuotevaihtoehdot

A max	B max	hinta new york	hinta tokyo	hinta paris
950	2500	2100 €	2210 €	2320 €
rungon väri	#R	lasin väri	#L	
musta	9	kirkas	1	
		maito	6	

tuote valmistetaan mittojen mukaan. tilattaessa ilmoita mitat A ja B.

tuoteavaimet 866-RL-00, 867-RL-00, 868-RL-00 korvaa tuoteavaimen kirjaimet #R ja #L taulukon numeroilla saadaksesi tuotevaihtoehdon tuotenumeron.



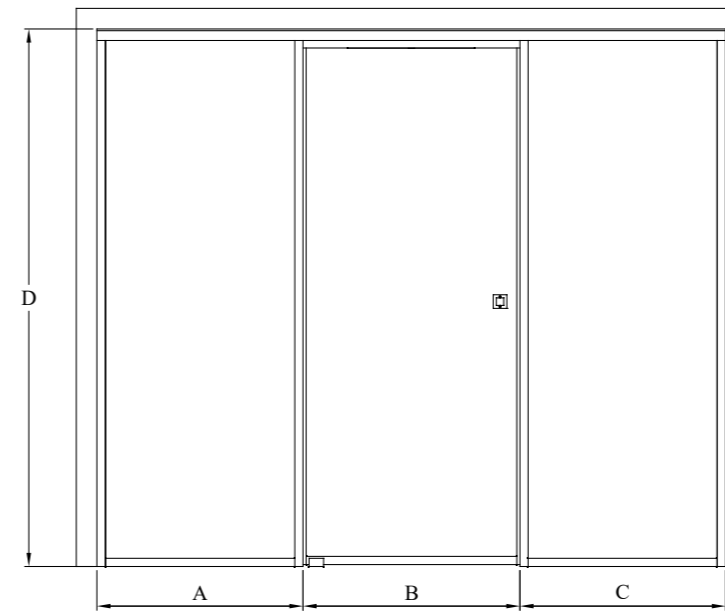
bläk 869 new york



bläk 870 tokyo



bläk 871 paris



tuotevaihtoehdot

A max	B max	C max	D max	hinta new york	hinta tokyo	hinta paris
1800	950	1800	2500	4500 €	4830 €	5160 €
rungon väri	#R	lasin väri	#L			
musta	9	kirkas	1			
		maito	6			

tuote valmistetaan mittojen mukaan. tilattaessa ilmoita mitat A, B, C ja D.

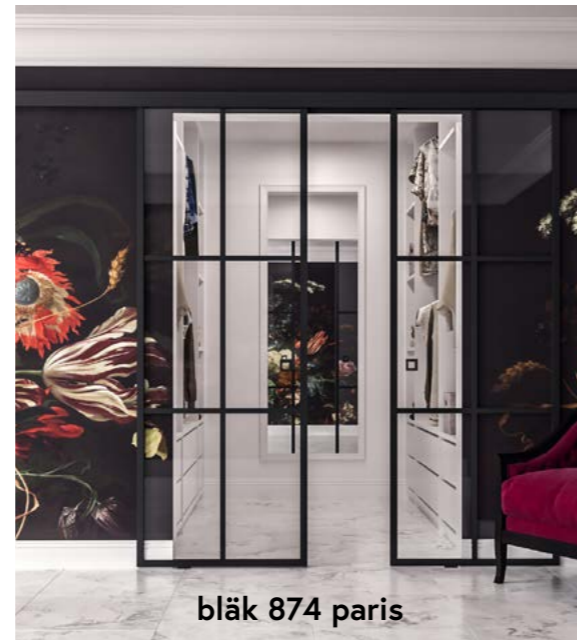
tuoteavaimet 869-RL-00, 870-RL-00, 871-RL-00 korvaa tuoteavaimen kirjaimet #R ja #L taulukon numeroilla saadaksesi tuotevaihtoehdon tuotenumeron.



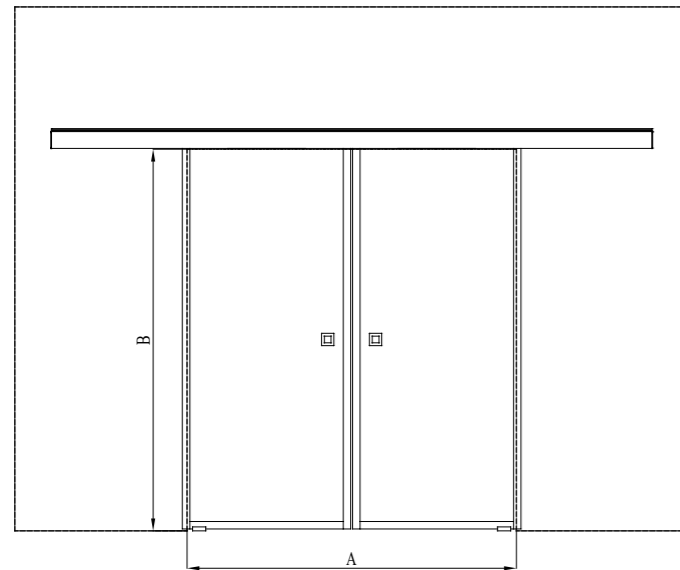
bläk 872 new york



bläk 873 tokyo



bläk 874 paris



tuotevaihtoehdot

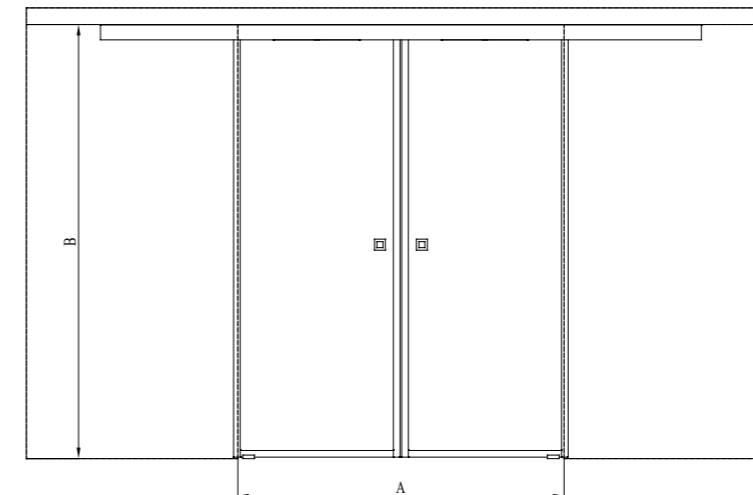
A max	B max	hinta new york	hinta tokyo	hinta paris
1900	2500	4600 €	4820 €	5040 €
rungon väri	#R	lasin väri	#L	
musta	9	kirkas	1	
		maito	6	

tuote valmistetaan mittojen mukaan. tilattaessa ilmoita mitat A ja B.

tuoteavaimet 872-RL-00, 873-RL-00, 874-RL-00 korvaa tuoteavaimen kirjaimet #R ja #L taulukon numeroilla saadaksesi tuotevaihtoehdon tuotenumeron.



bläk 875 new york



bläk 876 tokyo



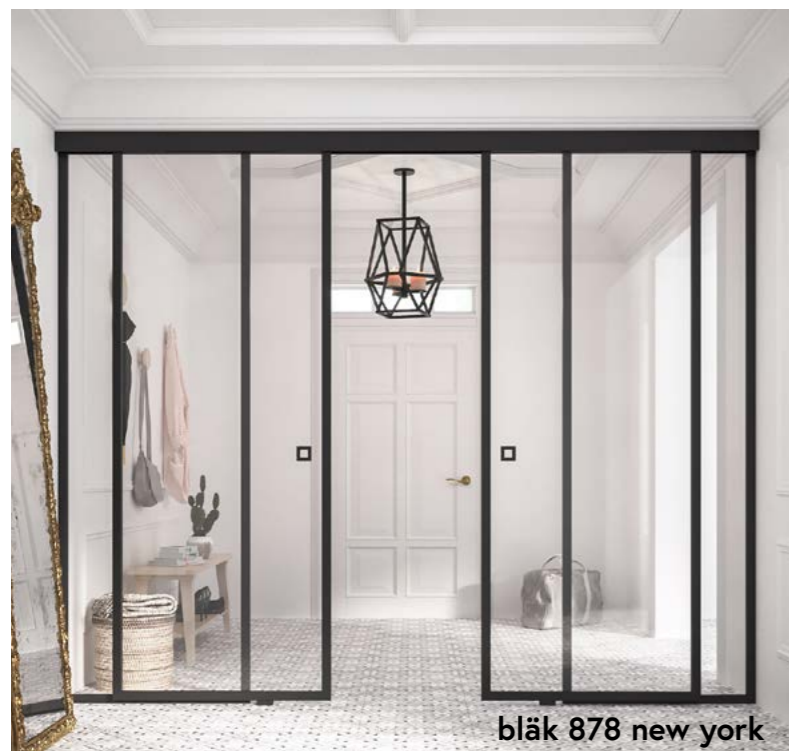
bläk 877 paris

tuotevaihtoehdot

A max	B max	hinta new york	hinta tokyo	hinta paris
1900	2500	4600 €	4820 €	5040 €
rungon väri	#R	lasin väri	#L	
musta	9	kirkas	1	
		maito	6	

tuote valmistetaan mittojen mukaan. tilattaessa ilmoita mitat A ja B.

tuoteavaimet 875-RL-00, 876-RL-00, 877-RL-00 korvaa tuoteavaimen kirjaimet #R ja #L taulukon numeroilla saadaksesi tuotevaihtoehdon tuotenumeron.



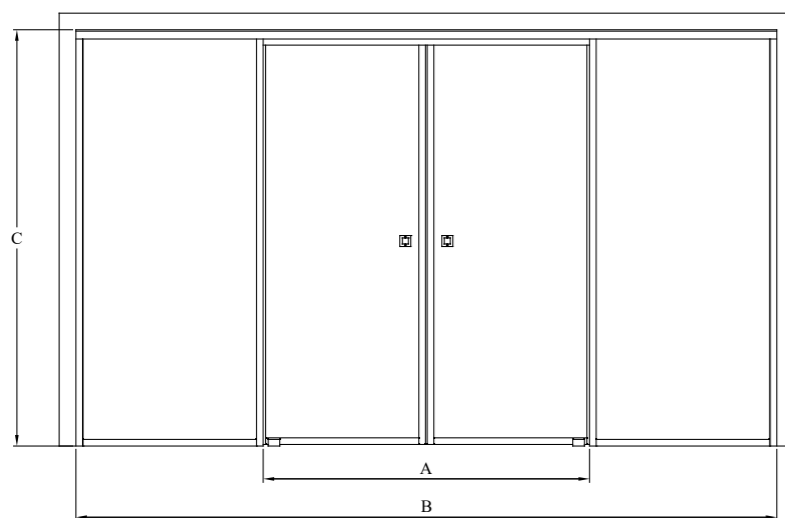
bläk 878 new york



bläk 879 tokyo



bläk 880 paris



tuotevaihtoehdot

A max	B max	C max	hinta new york	hinta tokyo	hinta paris
1960	4760	2500	6500 €	6940 €	7380 €
rungon väri	#R	lasin väri	#L		
musta	9	kirkas	1		
		maito	6		

tuote valmistetaan mittojen mukaan. tilattaessa ilmoita mitat A, B ja C.

tuoteavaimet 794-RL-00, 796-RL-00, 798-RL-00 korvaa tuoteavaimen kirjaimet #R ja #L taulukon numeroilla saadaksesi tuotevaihtoehdon tuotenumeron.

## vetro

**idea.** ajaton, pelkistetty tuotejärjestelmä kodin kaikkiin tiloihin.

**laatu.** mekaanisilla osilla ja turvalasin karkaisulla on 20 vuoden takuu.

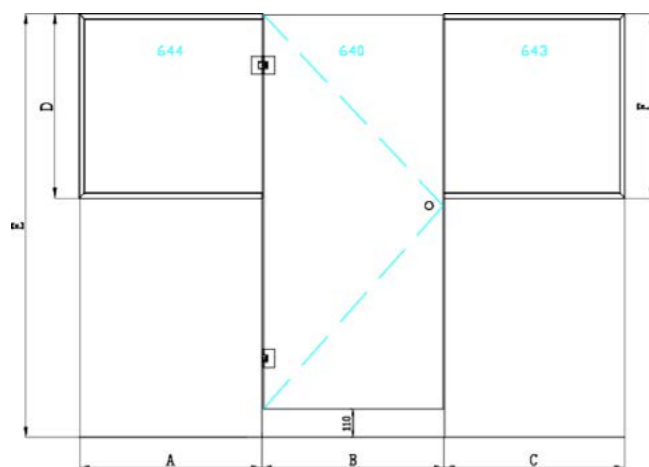
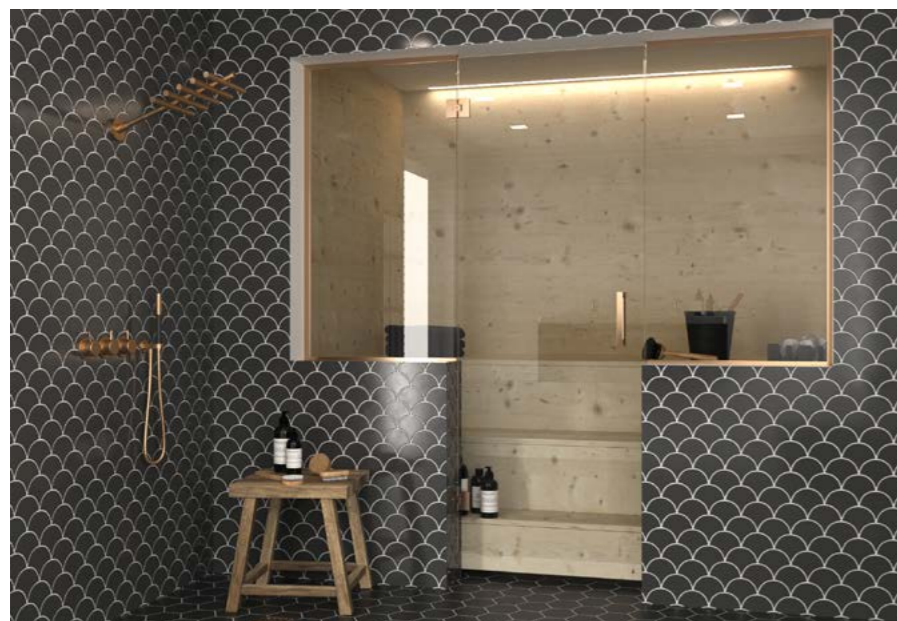
**materiaalit.** heloitukset messinkiseosta. lasi 8mm -vahvuista karkaistua turvalasia.

**mitoitus.** saranoitujen ovien vakiokoot 10cm välein. saatavilla myös mittojen mukaan valmistettuna. sivulasit ja -ikkunat sekä liukuvat ovet valmistetaan aina mittojen mukaan.

**viimeistely.** saranoidut ovet varustetaan säädettävällä keski-tyksellä. liukuvat ovet varustetaan vedinpuolen hidastimella.

**sertifioitu.** EN 12150.



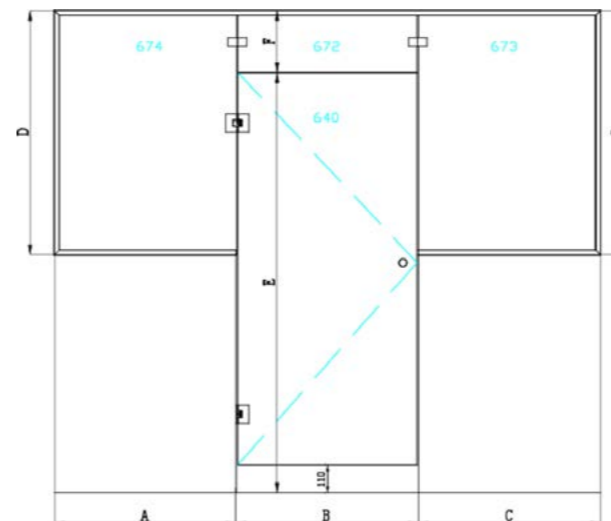
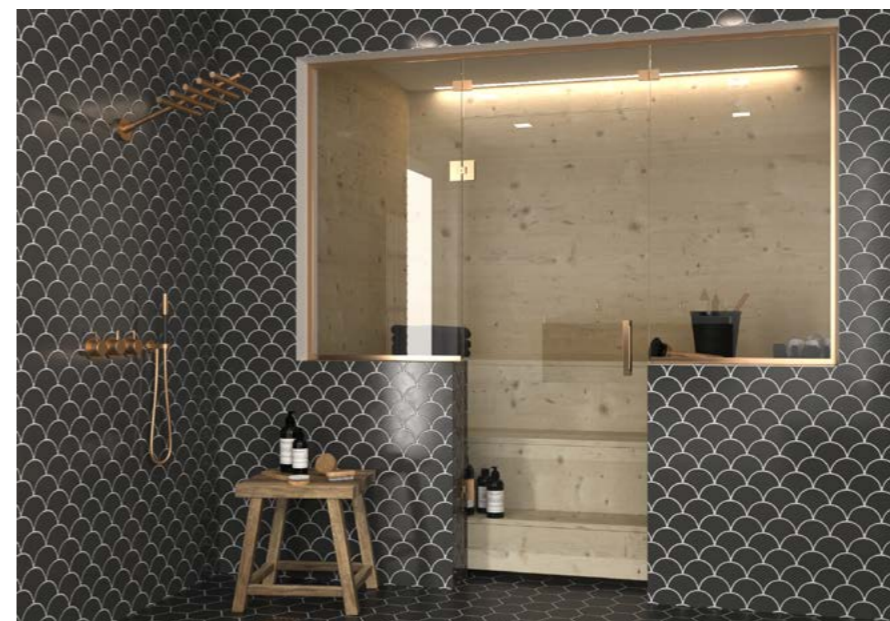


tuotevaihtoehdot

A max	B max	C max	D max	E max	F max	
1200	1000	1200	1200	2300	1200	
rungon väri	#R	lasin väri	#L	BxE (oviaukko)	#M	hinta
kromattu	2	kirkas	1	700x2000	7	940€
messinki	5	savu	2	800x2000	8	
musta	9			900x2000	9	
				erikoismitta	0	alkaen 1060€

tuote valmistetaan mittojen mukaan. tilattaessa ilmoita mitat A, B, C, D, E ja F. vakio-ovi pyöreällä metallivetimellä tai lyhyellä lankavetimellä (metalli tai puu). muilla vedinvaihtoehdoilla ovi saatavilla vain erikoismittaisena. lisätietoja vetimistä ja hinnoittelusta kuvaston lopussa.

tuoteavain 649-RL-M korvaa tuoteavaimen kirjaimet #R, #L ja #M taulukon numeroilla saadaksesi tuotevaihtoehdon tuotenumeron.

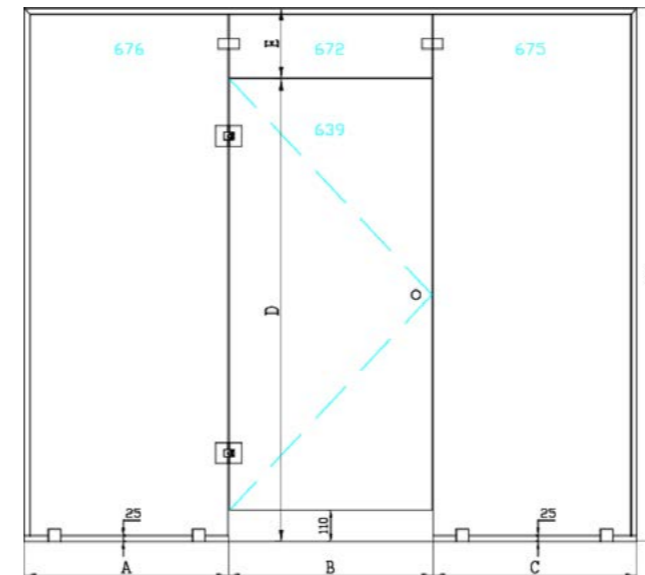
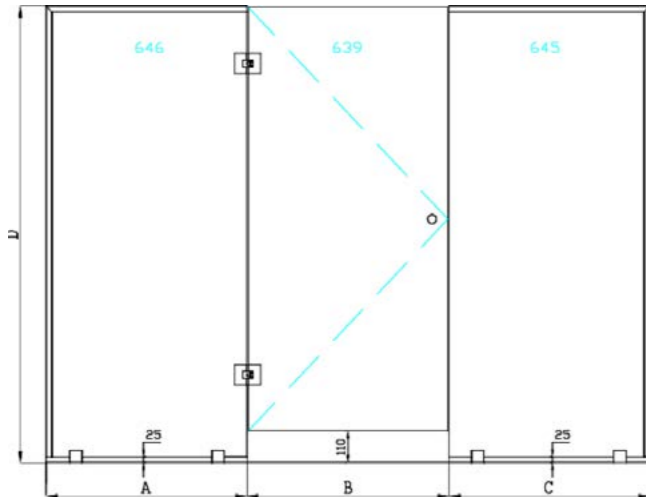
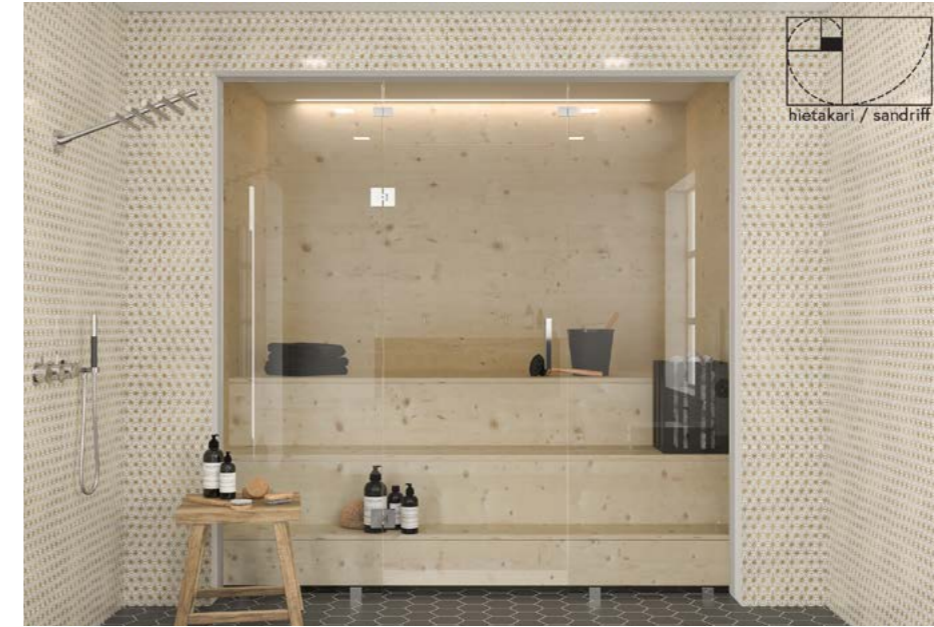


tuotevaihtoehdot

A max	B max	C max	D max	E max	F max	G max
1200	1000	1200	1200	2300	500	1200
rungon väri	#R	lasin väri	#L	BxE (oviaukko)	#M	hinta
kromattu	2	kirkas	1	700x2000	7	1050€
messinki	5	savu	2	800x2000	8	
musta	9			900x2000	9	
				erikoismitta	0	alkaen 1170€

tuote valmistetaan mittojen mukaan. tilattaessa ilmoita mitat A, B, C, D, E, F ja G. vakio-ovi pyöreällä metallivetimellä tai lyhyellä lankavetimellä (metalli tai puu). muilla vedinvaihtoehdoilla ovi saatavilla vain erikoismittaisena. lisätietoja vetimistä ja hinnoittelusta kuvaston lopussa.

tuoteavain 651-RL-M korvaa tuoteavaimen kirjaimet #R, #L ja #M taulukon numeroilla saadaksesi tuotevaihtoehdon tuotenumeron.



tuotevaihtoehdot

A max	B max	C max	D max			
1000	1000	1000	2300			
rungon väri	#R	lasin väri	#L	BxD (oviaukko)	#M	hinta
kromattu	2	kirkas	1	700x2000	7	1360€
messinki	5	savu	2	800x2000	8	
musta	9			900x2000	9	
				erikoismitta	0	alkaen 1480€

tuote valmistetaan mittojen mukaan. tilattaessa ilmoita mitat A, B, C ja D.  
vakio-ovi pyöreällä metallivetimellä tai lyhyellä lankavetimellä (metalli tai puu).  
muilla vedinvaihtoehdoilla ovi saatavilla vain erikoismittaisena. lisätietoja vetimistä ja hinnoittelusta kuvaston lopussa.

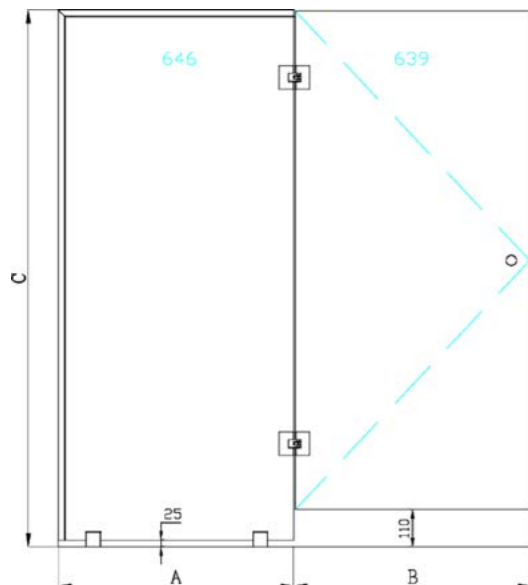
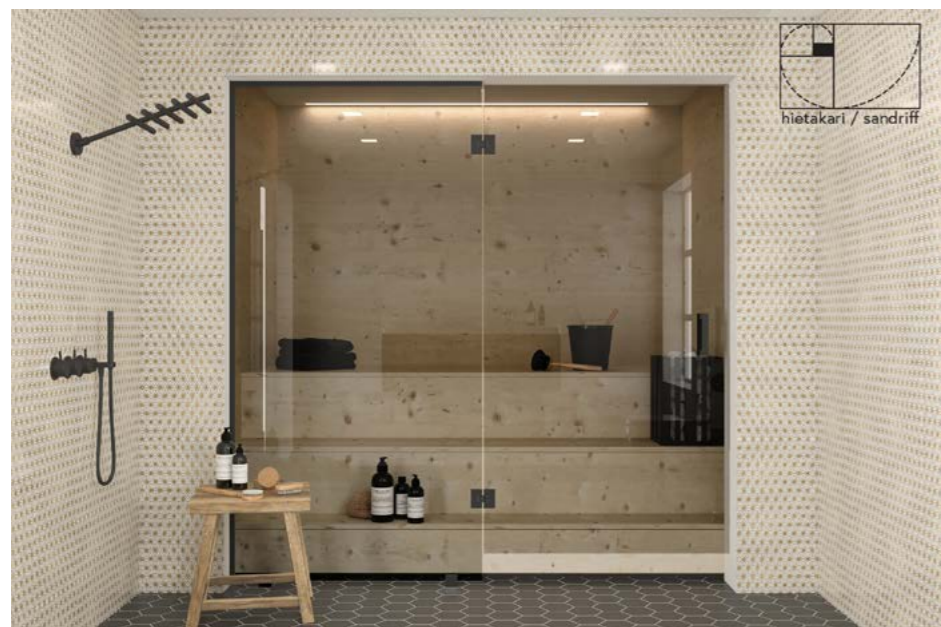
tuoteavain 647-RL-M  
korvaa tuoteavaimen kirjaimet #R, #L ja #M taulukon numeroilla saadaksesi tuotevaihtoehdon tuotenumeron.

tuotevaihtoehdot

A max	B max	C max	D max	E max		
1000	1000	1000	2300	500		
rungon väri	#R	lasin väri	#L	BxD (oviaukko)	#M	hinta
kromattu	2	kirkas	1	700x2000	7	1470€
messinki	5	savu	2	800x2000	8	
musta	9			900x2000	9	
				erikoismitta	0	alkaen 1590€

tuote valmistetaan mittojen mukaan. tilattaessa ilmoita mitat A, B, C, D ja E.  
vakio-ovi pyöreällä metallivetimellä tai lyhyellä lankavetimellä (metalli tai puu).  
muilla vedinvaihtoehdoilla ovi saatavilla vain erikoismittaisena. lisätietoja vetimistä ja hinnoittelusta kuvaston lopussa.

tuoteavain 648-RL-M  
korvaa tuoteavaimen kirjaimet #R, #L ja #M taulukon numeroilla saadaksesi tuotevaihtoehdon tuotenumeron.

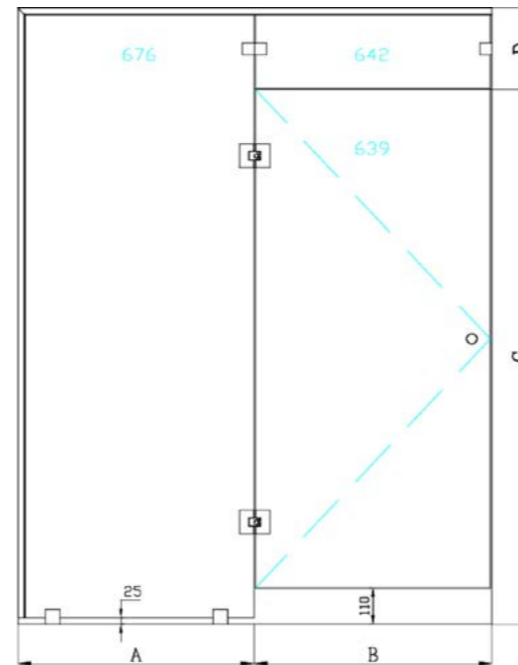


tuotevaihtoehdot

A max	B max	C max				
1000	1000	2300				
rungon väri	#R	lasin väri	#L	BxC (oviaukko)	#M	hinta
kromattu	2	kirkas	1	700x2000	7	940€
messinki	5	savu	2	800x2000	8	
musta	9			900x2000	9	
				erikoismitta	0	alkaen 1060€

tuote valmistetaan mittojen mukaan. tilattaessa ilmoita mitat A, B ja C.  
vakio-ovi pyöreällä metallivetimellä tai lyhyellä lankavetimellä (metalli tai puu).  
muilla vedinvaihtoehdoilla ovi saatavilla vain erikoismittaisena. lisätietoja vetimistä ja hinnoittelusta kuvaston lopussa.

tuoteavain 652-RL-M  
korvaa tuoteavaimen kirjaimet #R, #L ja #M taulukon numeroilla saadaksesi tuotevaihtoehdon tuotenumeron.

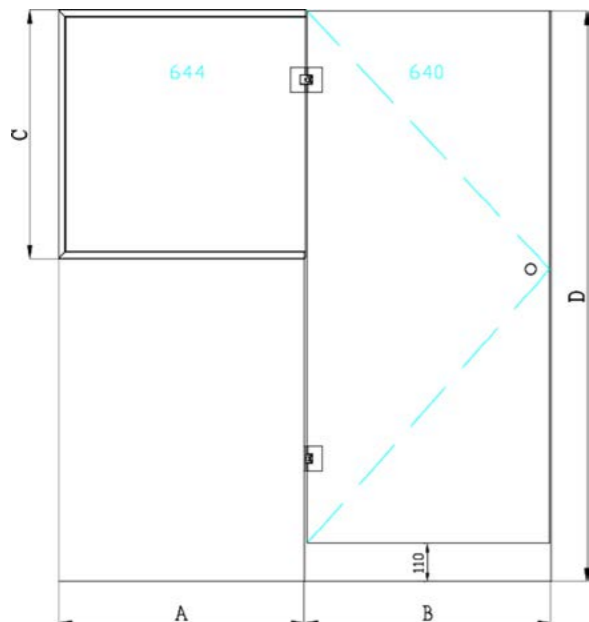
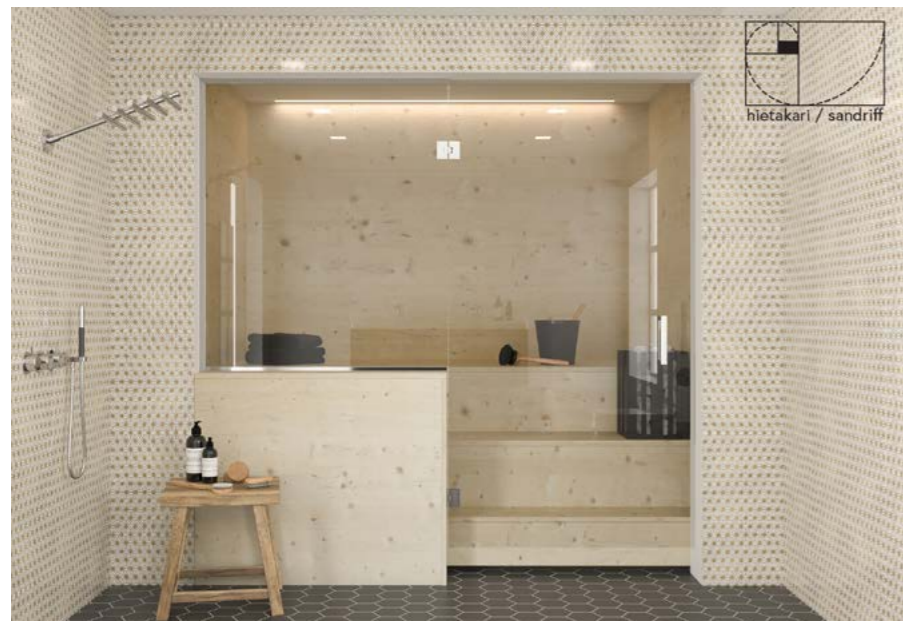


tuotevaihtoehdot

A max	B max	C max	D max			
1000	1000	2300	500			
rungon väri	#R	lasin väri	#L	BxC (oviaukko)	#M	hinta
kromattu	2	kirkas	1	700x2000	7	1050€
messinki	5	savu	2	800x2000	8	
musta	9			900x2000	9	
				erikoismitta	0	alkaen 1170€

tuote valmistetaan mittojen mukaan. tilattaessa ilmoita mitat A, B, C ja D.  
vakio-ovi pyöreällä metallivetimellä tai lyhyellä lankavetimellä (metalli tai puu).  
muilla vedinvaihtoehdoilla ovi saatavilla vain erikoismittaisena. lisätietoja vetimistä ja hinnoittelusta kuvaston lopussa.

tuoteavain 653-RL-M  
korvaa tuoteavaimen kirjaimet #R, #L ja #M taulukon numeroilla saadaksesi tuotevaihtoehdon tuotenumeron.

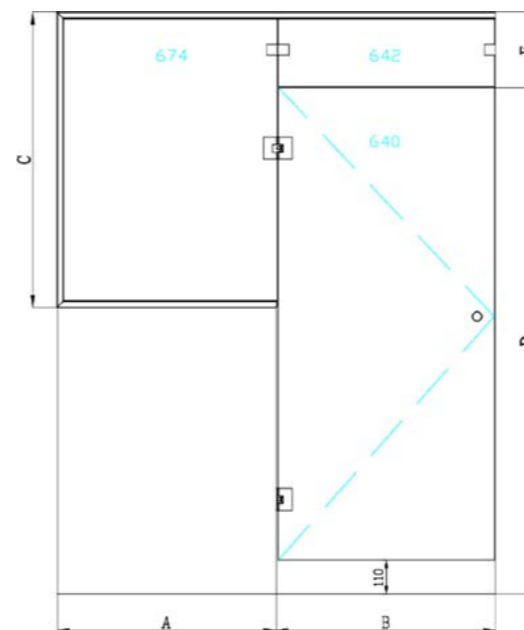


tuotevaihtoehdot

A max	B max	C max	D max			
1200	1000	1200	2300			
rungon väri	#R	lasin väri	#L	BxD (oviaukko)	#M	hinta
kromattu	2	kirkas	1	700x2000	7	730€
messinki	5	savu	2	800x2000	8	
musta	9			900x2000	9	
				erikoismitta	0	alkaen 850€

tuote valmistetaan mittojen mukaan. tilattaessa ilmoita mitat A, B, C ja D.  
vakio-ovi pyöreällä metallivetimellä tai lyhyellä lankavetimellä (metalli tai puu).  
muilla vedinvaihtoehdoilla ovi saatavilla vain erikoismittaisena. lisätietoja vetimistä ja hinnoittelusta kuvaston lopussa.

tuoteavain 654-RL-M korvaa tuoteavaimen kirjaimet #R, #L ja #M taulukon numeroilla saadaksesi tuotevaihtoehdon tuotenumeron.

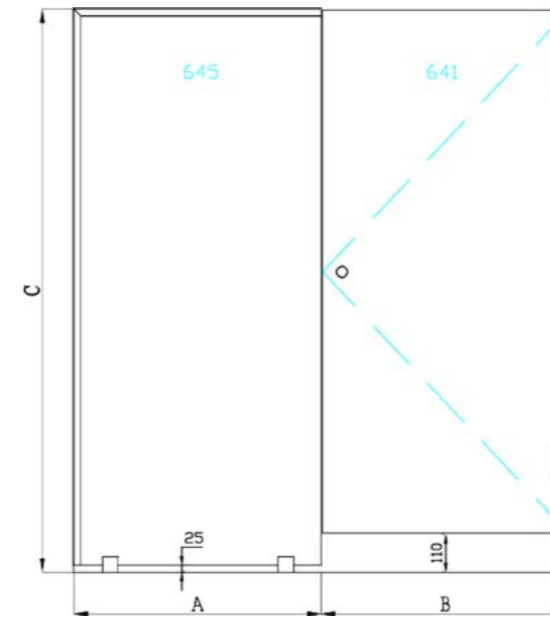
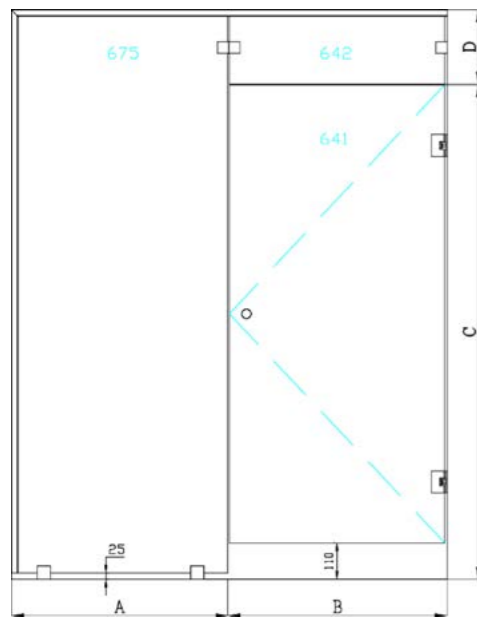


tuotevaihtoehdot

A max	B max	C max	D max	E max		
1200	1000	1200	2300	500		
rungon väri	#R	lasin väri	#L	BxD (oviaukko)	#M	hinta
kromattu	2	kirkas	1	700x2000	7	840€
messinki	5	savu	2	800x2000	8	
musta	9			900x2000	9	
				erikoismitta	0	alkaen 960€

tuote valmistetaan mittojen mukaan. tilattaessa ilmoita mitat A, B, C, D ja E.  
vakio-ovi pyöreällä metallivetimellä tai lyhyellä lankavetimellä (metalli tai puu).  
muilla vedinvaihtoehdoilla ovi saatavilla vain erikoismittaisena. lisätietoja vetimistä ja hinnoittelusta kuvaston lopussa.

tuoteavain 655-RL-M korvaa tuoteavaimen kirjaimet #R, #L ja #M taulukon numeroilla saadaksesi tuotevaihtoehdon tuotenumeron.



tuotevaihtoehdot

A max	B max	C max	D max			
1000	1000	2300	500			
rungon väri	#R	lasin väri	#L	BxC (oviaukko)	#M	hinta
kromattu	2	kirkas	1	700x2000	7	1000€
messinki	5	savu	2	800x2000	8	
musta	9			900x2000	9	
				erikoismitta	0	alkaen 1120€

tuote valmistetaan mittojen mukaan. tilattaessa ilmoita mitat A, B, C ja D.  
vakio-ovi pyöreällä metallivetimellä tai lyhyellä lankavetimellä (metalli tai puu).  
muilla vedinvaihtoehdoilla ovi saatavilla vain erikoismittaisena. lisätietoja vetimistä ja hinnoittelusta kuvaston lopussa.

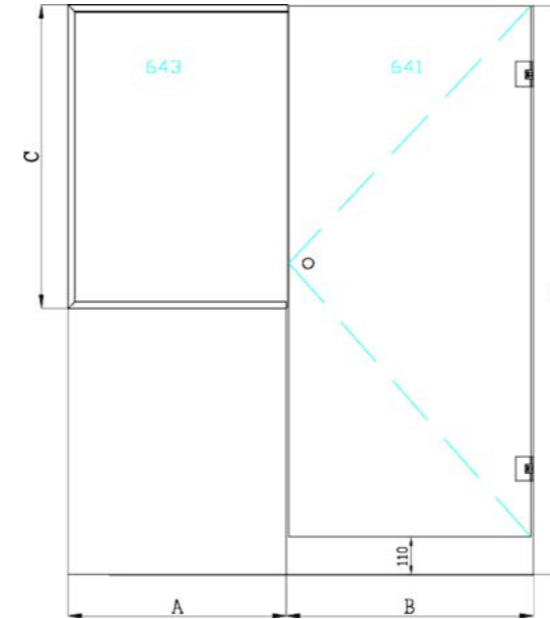
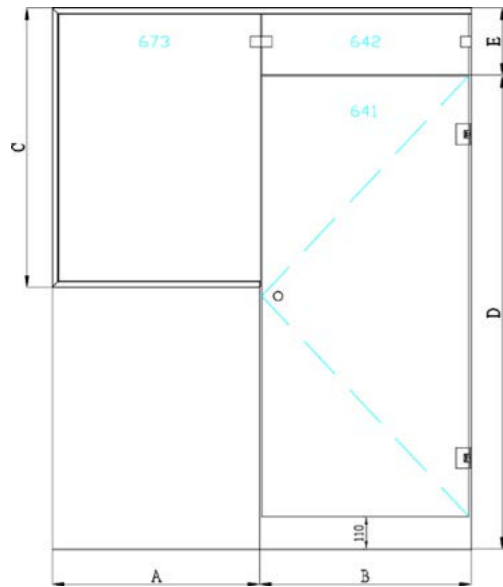
tuoteavain 656-RL-00  
korvaa tuoteavaimen kirjaimet #R, #L ja #M taulukon numeroilla saadaksesi tuotevaihtoehdon tuotenumeron.

tuotevaihtoehdot

A max	B max	C max				
1000	1000	2300				
rungon väri	#R	lasin väri	#L	BxC (oviaukko)	#M	hinta
kromattu	2	kirkas	1	700x2000	7	890€
messinki	5	savu	2	800x2000	8	
musta	9			900x2000	9	
				erikoismitta	0	alkaen 1010€

tuote valmistetaan mittojen mukaan. tilattaessa ilmoita mitat A, B ja C.  
vakio-ovi pyöreällä metallivetimellä tai lyhyellä lankavetimellä (metalli tai puu).  
muilla vedinvaihtoehdoilla ovi saatavilla vain erikoismittaisena. lisätietoja vetimistä ja hinnoittelusta kuvaston lopussa.

tuoteavain 657-RL-M  
korvaa tuoteavaimen kirjaimet #R, #L ja #M taulukon numeroilla saadaksesi tuotevaihtoehdon tuotenumeron.



tuotevaihtoehdot

A max	B max	C max	D max	E max		
1200	1000	1200	2300	500		
rungon väri	#R	lasin väri	#L	BxD (oviaukko)	#M	hinta
kromattu	2	kirkas	1	700x2000	7	790€
messinki	5	savu	2	800x2000	8	
musta	9			900x2000	9	
				erikoismitta	0	alkaen 910€

tuote valmistetaan mittojen mukaan. tilattaessa ilmoita mitat A, B, C, D ja E.  
vakio-ovi pyöreällä metallivetimellä tai lyhyellä lankavetimellä (metalli tai puu).  
muilla vedinvaihtoehdoilla ovi saatavilla vain erikoismittaisena. lisätietoja vetimistä ja hinnoittelusta kuvaston lopussa.

tuoteavain 658-RL-M  
korvaa tuoteavaimen kirjaimet #R, #L ja #M taulukon numeroilla saadaksesi tuotevaihtoehdon tuotenumeron.

tuotevaihtoehdot

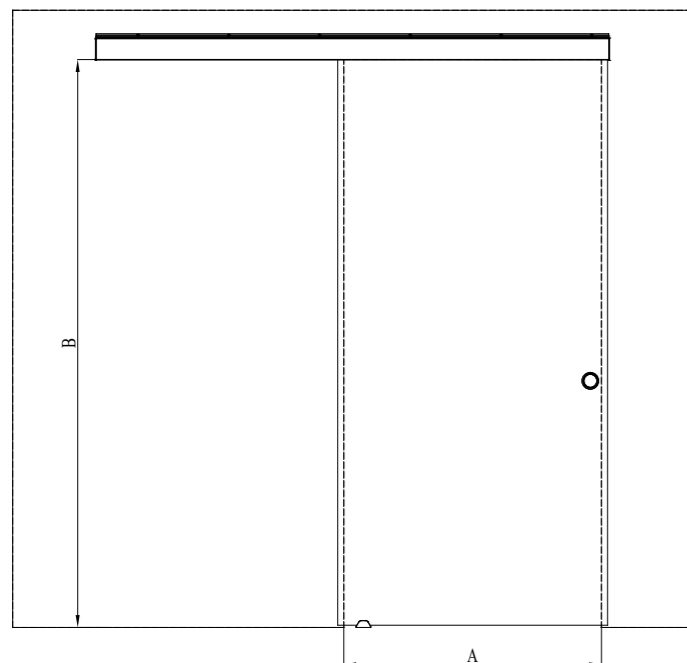
A max	B max	C max	D max			
1200	1000	1200	2300			
rungon väri	#R	lasin väri	#L	BxD (oviaukko)	#M	hinta
kromattu	2	kirkas	1	700x2000	7	680€
messinki	5	savu	2	800x2000	8	
musta	9			900x2000	9	
				erikoismitta	0	alkaen 800€

tuote valmistetaan mittojen mukaan. tilattaessa ilmoita mitat A, B, C ja D.  
vakio-ovi pyöreällä metallivetimellä tai lyhyellä lankavetimellä (metalli tai puu).  
muilla vedinvaihtoehdoilla ovi saatavilla vain erikoismittaisena. lisätietoja vetimistä ja hinnoittelusta kuvaston lopussa.

tuoteavain 659-RL-M  
korvaa tuoteavaimen kirjaimet #R, #L ja #M taulukon numeroilla saadaksesi tuotevaihtoehdon tuotenumeron.



kuvan tuotteessa harmaa kehys ja kirkas lasi



tuotevaihtoehdot

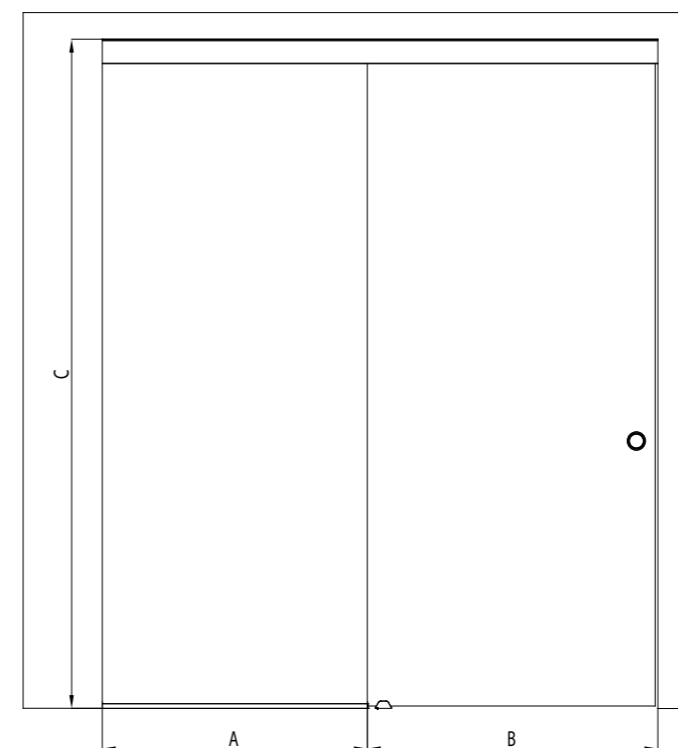
A max	B max	hinta	
950	2500	1460 €	
rungon väri	#R	lasin väri	#L
harmaa	8	kirkas	1
musta	9	maito	6

tuote valmistetaan mittojen mukaan.  
ilmoita kuvassa esitetyt mitat tilattaessa.

tuoteavain 611-RL-0  
korvaa tuoteavaimen kirjaimet #R ja #L taulukon numeroilla  
saadaksesi tuotevaihtoehdon tuotenumeron.



kuvan tuotteessa harmaa kehys ja kirkas lasi



tuotevaihtoehdot

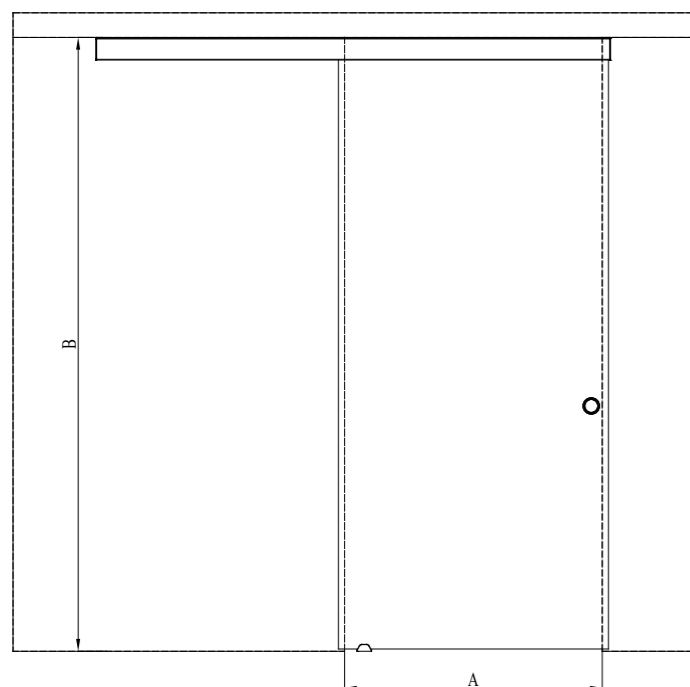
A max	B max	C max	hinta
1800	985	2500	2890 €
rungon väri	#R	lasin väri	#L
harmaa	8	kirkas	1
musta	9	maito	6

tuote valmistetaan mittojen mukaan.  
ilmoita kuvassa esitetyt mitat tilattaessa.

tuoteavain 612-RL-0  
korvaa tuoteavaimen kirjaimet #R ja #L taulukon numeroilla  
saadaksesi tuotevaihtoehdon tuotenumeron.



kuvan tuotteessa musta kehys ja kirkas lasi



tuotevaihtoehdot

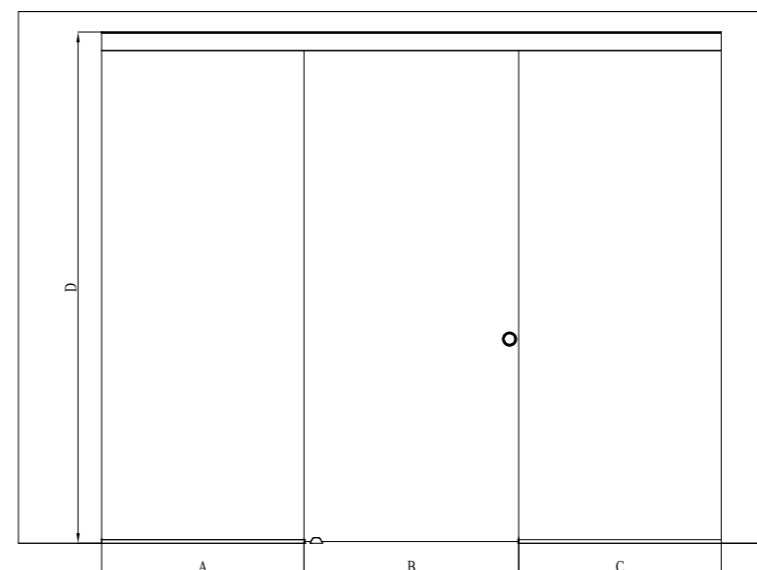
A max	B max	hinta	
950	2500	1460 €	
rungon väri	#R	lasin väri	#L
harmaa	8	kirkas	1
musta	9	maito	6

tuote valmistetaan mittojen mukaan.  
ilmoita kuvassa esitetyt mitat tilattaessa.

tuoteavain 613-RL-0  
korvaa tuoteavaimen kirjaimet #R ja #L taulukon numeroilla saadaksesi tuotevaihtoehdon tuotenumeron.



kuvan tuotteessa musta kehys ja maitolasi



tuotevaihtoehdot

A max	B max	C max	D max	hinta
1800	950	1800	2500	4250 €
rungon väri	#R	lasin väri	#L	
harmaa	8	kirkas	1	
musta	9	maito	6	

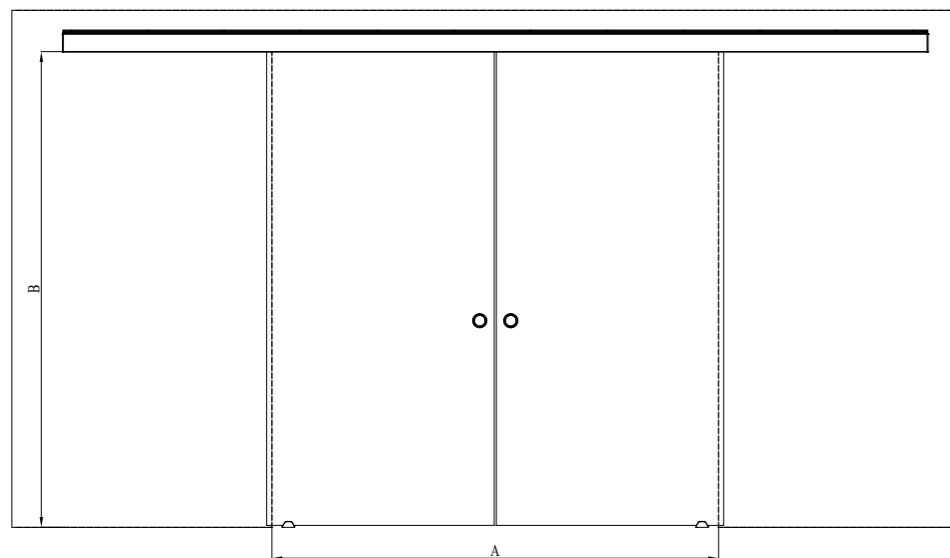
tuote valmistetaan mittojen mukaan.  
ilmoita kuvassa esitetyt mitat tilattaessa.

tuoteavain 614-RL-0  
korvaa tuoteavaimen kirjaimet #R ja #L taulukon numeroilla saadaksesi tuotevaihtoehdon tuotenumeron.





kuvan tuotteessa harmaa kehys ja maitolasi



tuotevaihtoehdot

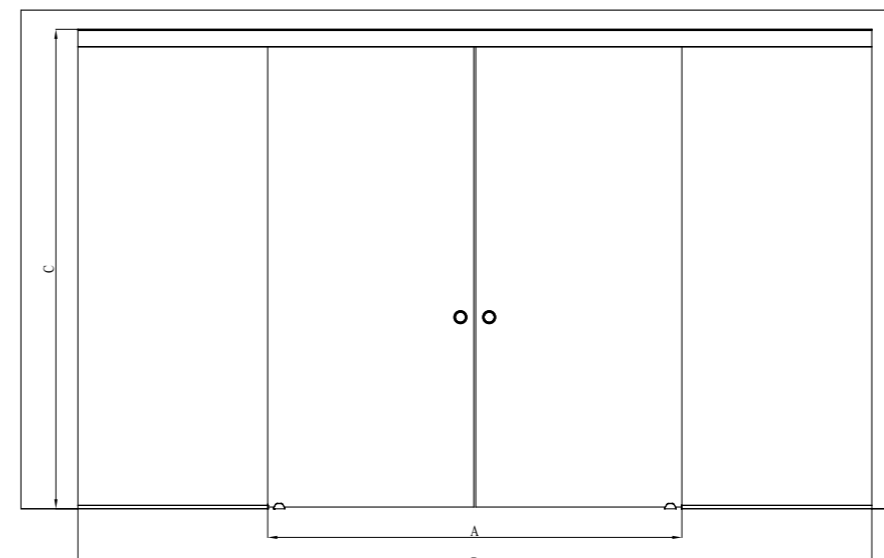
A max	B max	hinta	
1960	2500	3340 €	
rungon väri	#R	lasin väri	#L
harmaa	8	kirkas	1
musta	9	maito	6

tuote valmistetaan mittojen mukaan.  
ilmoita kuvassa esitetyt mitat tilattaessa.

tuoteavain 615-RL-0  
korvaa tuoteavaimen kirjaimet #R ja #L taulukon numeroilla saadaksesi tuotevaihtoehdon tuotenumeron.



kuvan tuotteessa musta kehys ja kirkas lasi



tuotevaihtoehdot

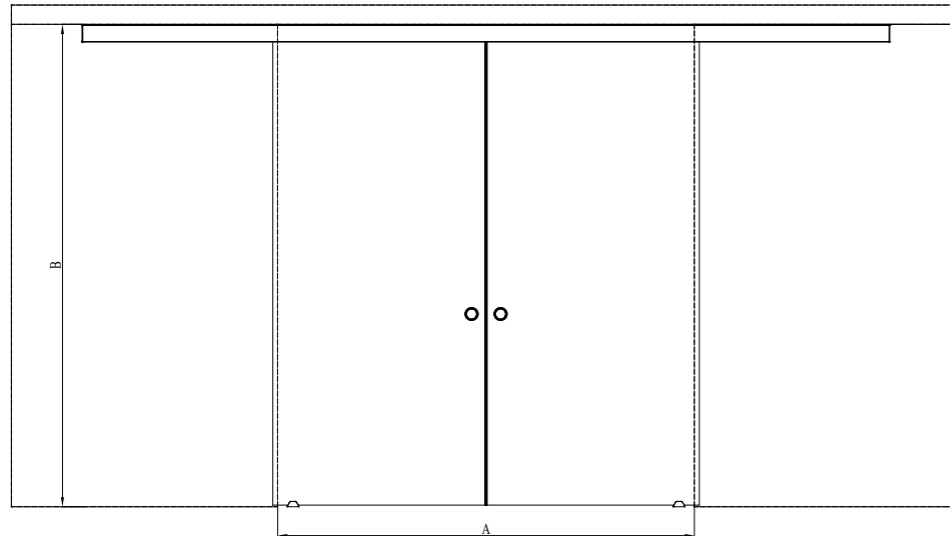
A max	B max	C max	hinta
1960	4760	2500	5370 €
rungon väri	#R	lasin väri	#L
harmaa	8	kirkas	1
musta	9	maito	6

tuote valmistetaan mittojen mukaan.  
ilmoita kuvassa esitetyt mitat tilattaessa.

tuoteavain 616-RL-0  
korvaa tuoteavaimen kirjaimet #R ja #L taulukon numeroilla saadaksesi tuotevaihtoehdon tuotenumeron.



kuvan tuotteessa harmaa kehys ja maitolasi



tuotevaihtoehdot

A max	B max	hinta	
1960	2500	3340 €	
rungon väri	#R	lasin väri	#L
harmaa	8	kirkas	1
musta	9	maito	6

Tuote valmistetaan mittojen mukaan.  
Ilmoita kuvassa esitetyt mitat tilattaessa.

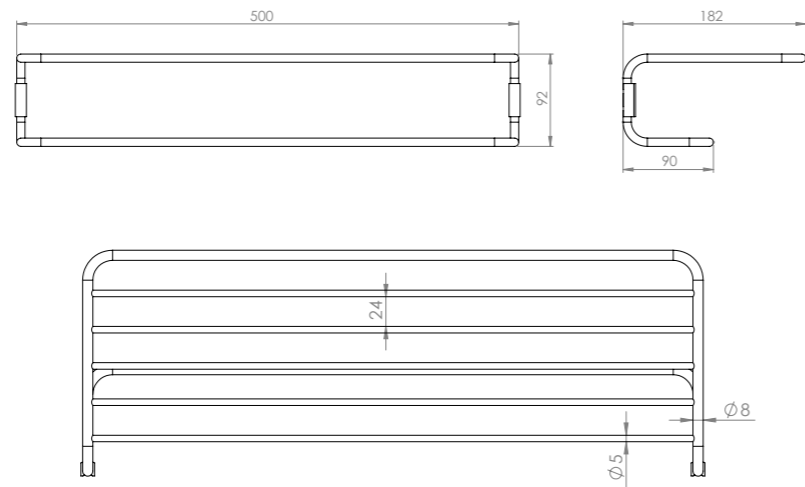
tuoteavain 617-RL-0  
korvaa tuoteavaimen kirjaimet #R ja #L taulukon numeroilla saadaksesi tuotevaihtoehdon tuotenumeron.

# kylpyhuonevarusteet

trendikkäimmät  
varusteet  
kylpyhuoneen  
sisustuksen  
viimeistelyyn

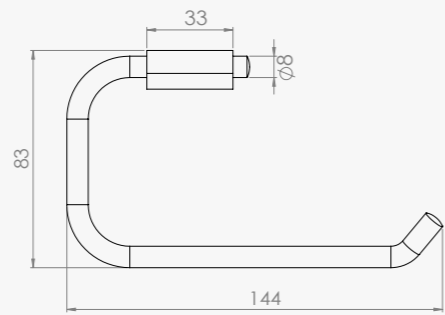


## pyyheteline



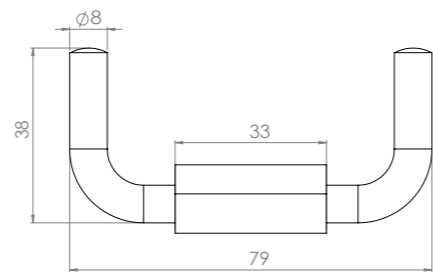
tuotenumero	väri	materiaali	hinta
902-9L-MMMM	musta	ruostumaton teräs	85 €

## paperiteline



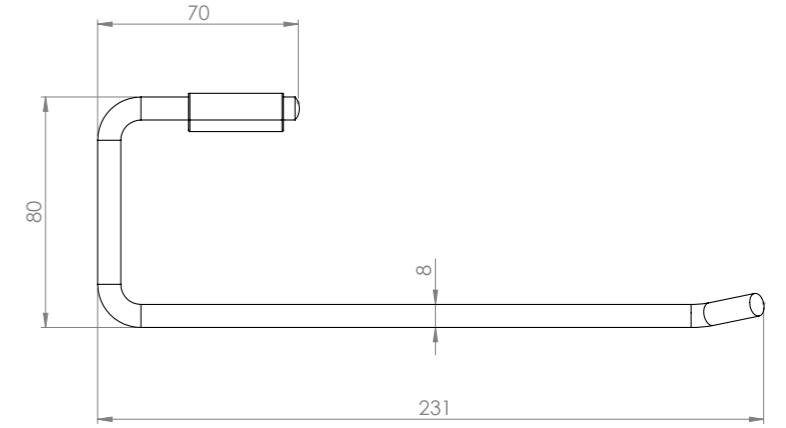
tuotenumero	väri	materiaali	hinta
903-9L-MMMM	musta	ruostumaton teräs	45 €

## pyyhekoukku



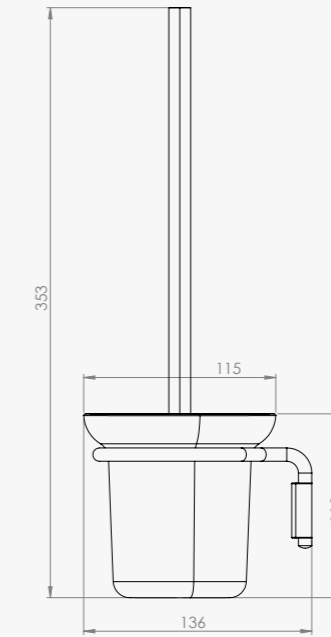
tuotenumero	väri	materiaali	hinta
900-9L-MMMM	musta	ruostumaton teräs	20 €

## lyhyt pyyheteline



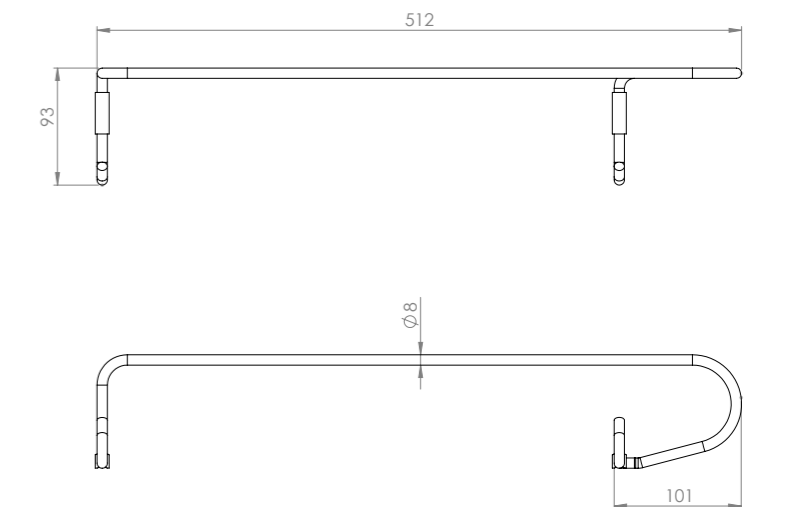
tuotenumero	väri	materiaali	hinta
911-9L-MMMM	musta	ruostumaton teräs	50 €

## harjateline



tuotenumero	väri	materiaali	hinta
912-9L-MMMM	musta	ruostumaton teräs	87 €

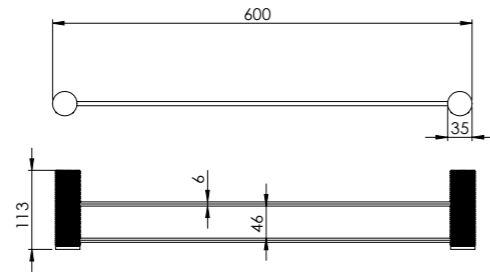
## pyyhetanko



tuotenumero	väri	materiaali	hinta
901-9L-MMMM	musta	ruostumaton teräs	55 €

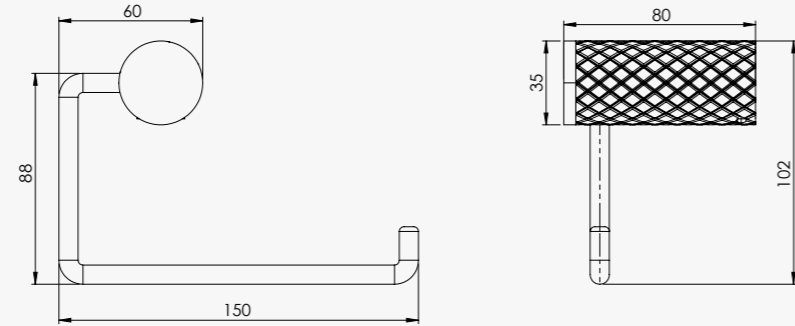
## mesh -varusteet

### pyyhetanko



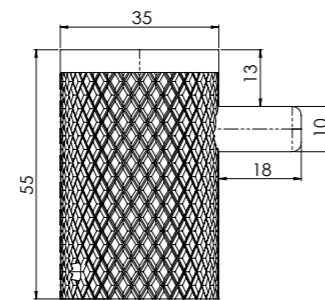
tuotenumero	väri	materiaali	hinta
913-9L-MMMM	musta	messinki	225 €
913-3L-MMMM	asetmetalli		

### paperiteline



tuotenumero	väri	materiaali	hinta
914-9L-MMMM	musta	messinki	90 €
914-3L-MMMM	asetmetalli		

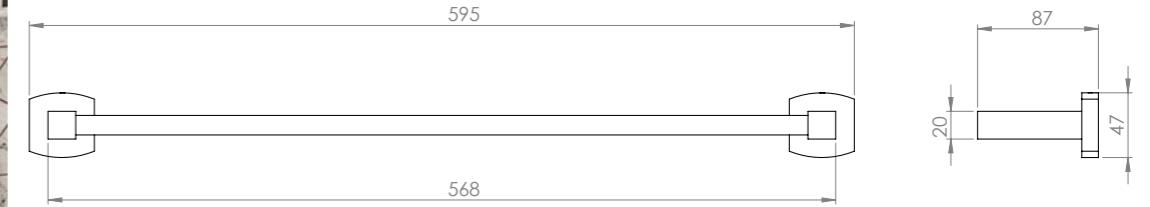
### pyyhekoukku



tuotenumero	väri	materiaali	hinta
915-9L-MMMM	musta	messinki	80 €
915-3L-MMMM	asetmetalli		

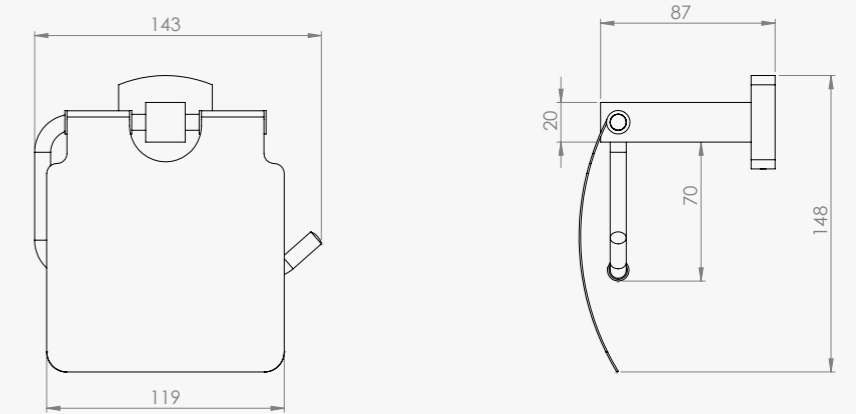
## mélange-varusteet

### yksittäinen pyyhetanko



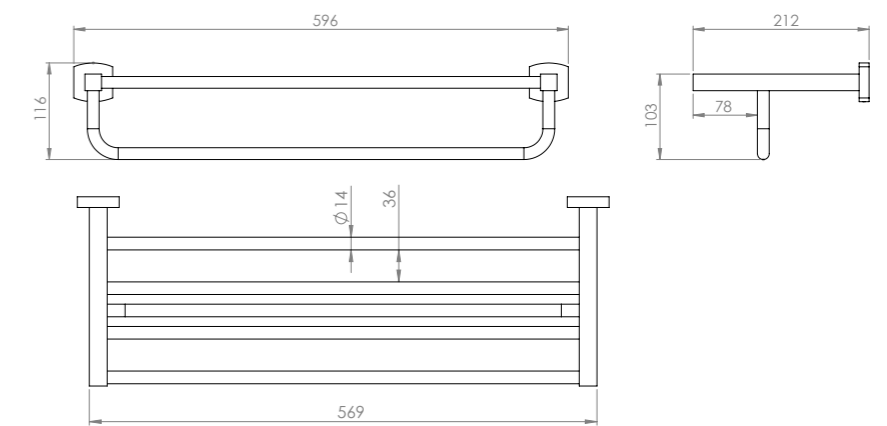
tuotenumero	väri	materiaali	hinta
909-9L-MMMM	musta/messinki	ruostumaton teräs messinki	70 €

### paperiteline



tuotenumero	väri	materiaali	hinta
908-9L-MMMM	musta/messinki	ruostumaton teräs messinki	50 €

### pyyheteline



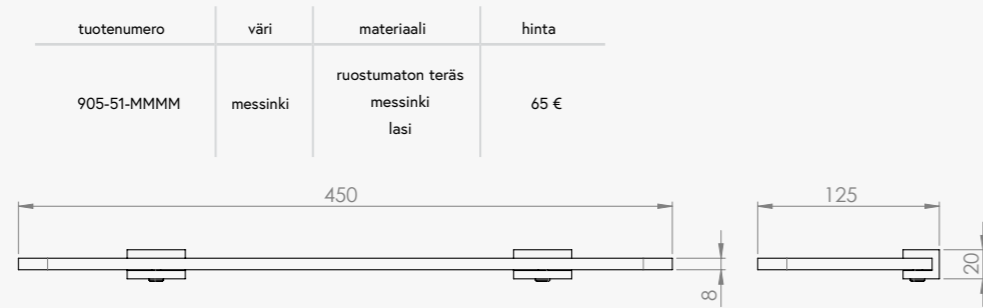
tuotenumero	väri	materiaali	hinta
910-9L-MMMM	musta/messinki	ruostumaton teräs messinki	160 €

## tresor -varusteet

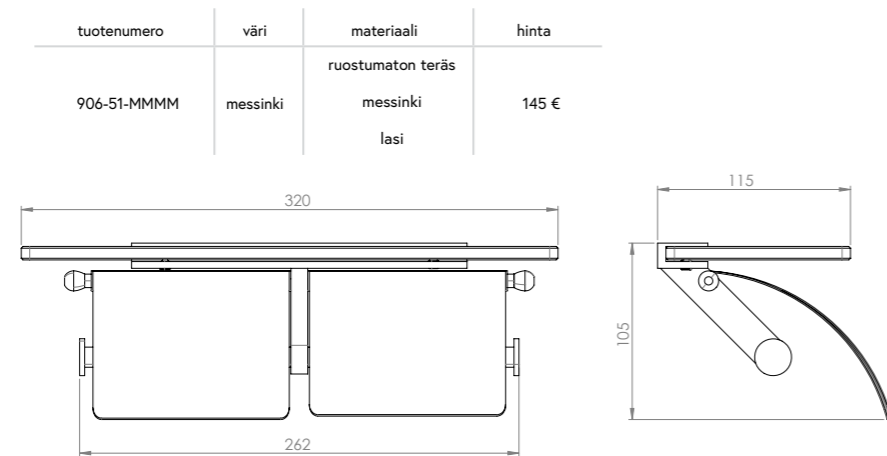
### pyyhekoukku



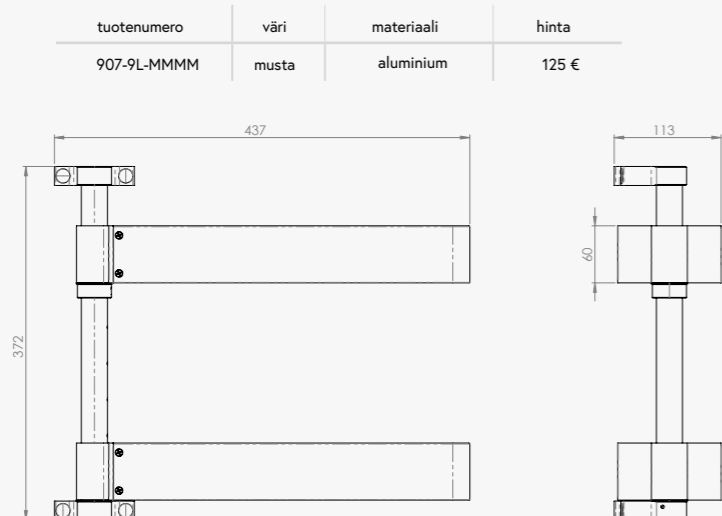
### lasihylly



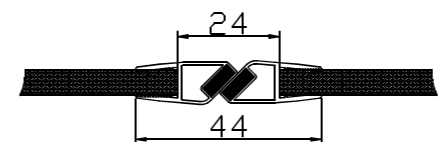
### paperiteline



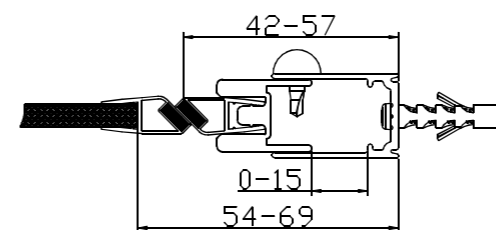
### känttyvä hylly



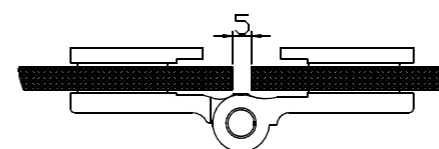
## forma -järjestelmän teknisiä tietoja



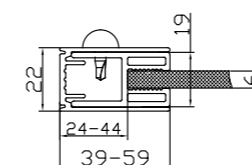
magneettitiiviste tilanjakajaan



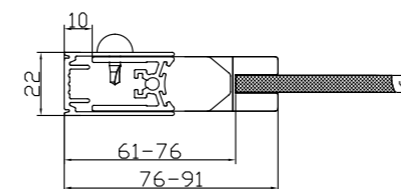
seinämagneetti suihkuoveen



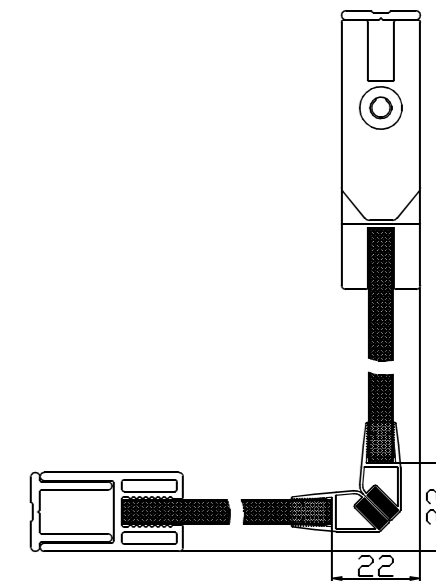
taiteovisarana



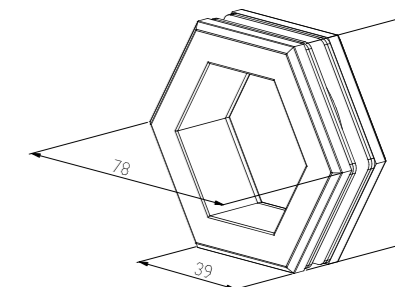
kiinteän seinäkiinnitys



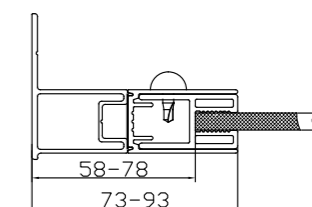
oven seinäkiinnitys



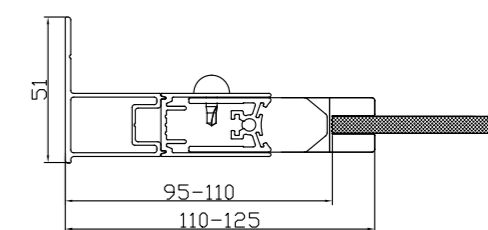
magneettitiiviste suihkunurkkaan



vedin

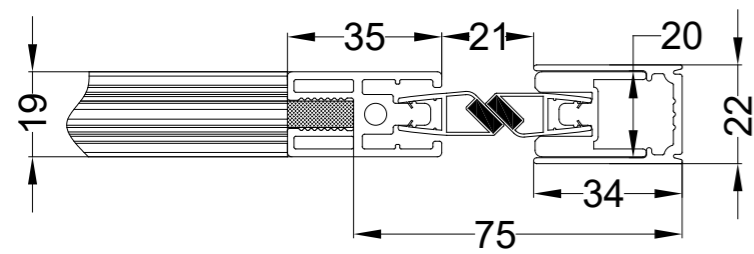


kiinteän seinäkiinnitys  
levennysprofiililla

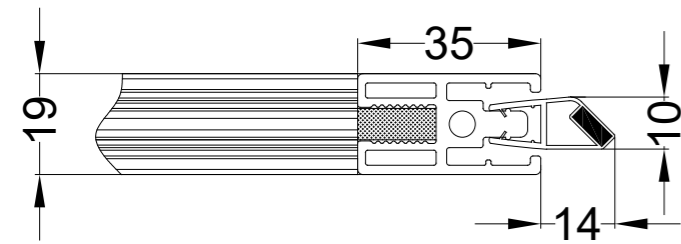


oven seinäkiinnitys  
levennysprofiililla

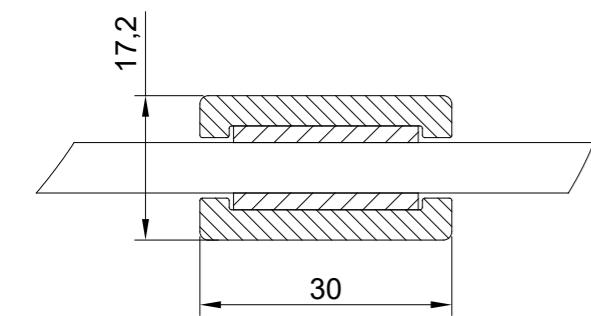
bläk -järjestelmän teknisiä tietoja



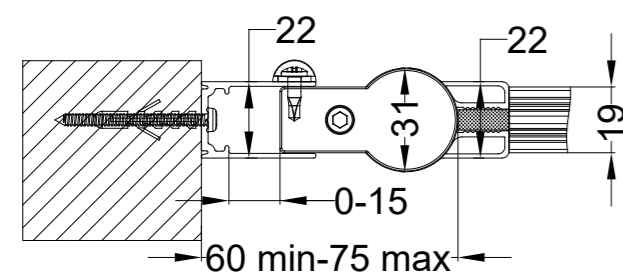
seinämagneetti suihkuoveen



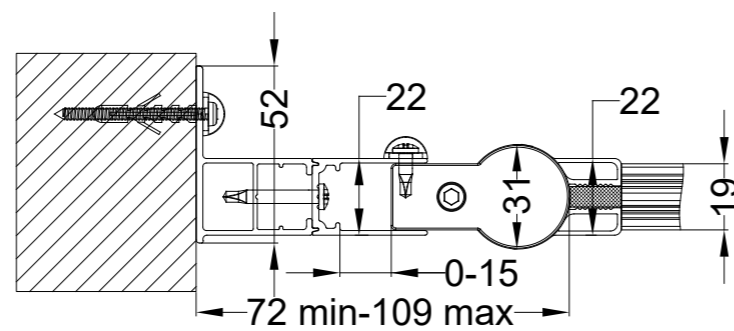
magneettitiiviste tilanjakajaan ja suihkunurkkaan



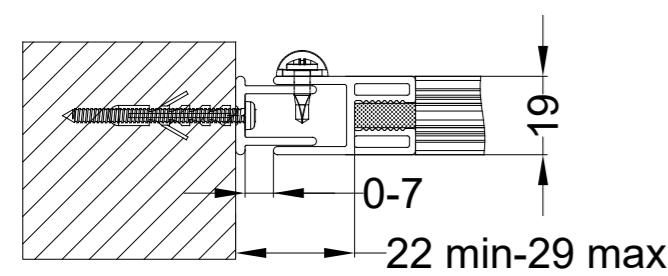
tokyo - ja paris mallien ruudukkoprofiili



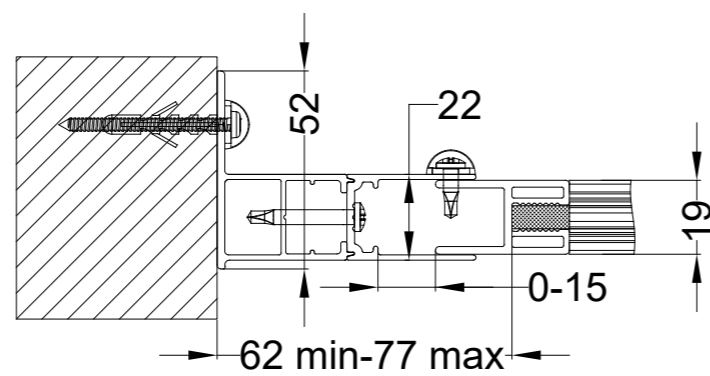
oven seinäkiinnitys



oven seinäkiinnitys levennysprofiililla



kiinteän seinäkiinnitys

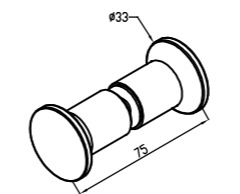


kiinteän seinäkiinnitys levennysprofiililla

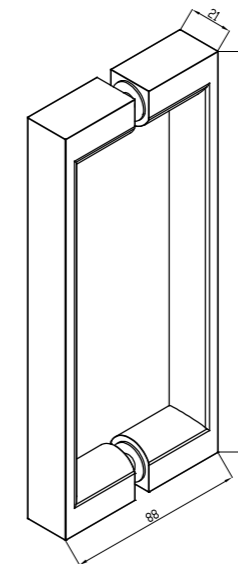
vetro -järjestelmän teknisiä tietoja

lasiovien vedinvaihtoehdot

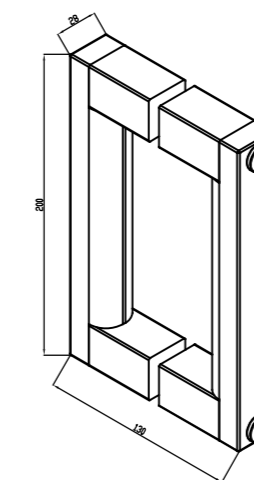
oven saranointi	vedin	vakioittaiset ovet		erikoismittaiset ovet <1.7m2		erikoismittaiset ovet >1.7m2	
		tuotekd	vaikutus hintaan	tuotekd	vaikutus hintaan	tuotekd	vaikutus hintaan
rakennuksen seinään	pyöreä metallivedin	641	0 €	641+875	+120 €	641+876	+270 €
rakennuksen seinään	lyhyt metallivedin	641+877	0 €	641+877	+120 €	641+878	+270 €
rakennuksen seinään	lyhyt puuvedin	641+863	0 €	641+863	+120 €	641+864	+270 €
rakennuksen seinään	pitkä metallivedin	-	-	641+865	+150 €	641+866	+300 €
rakennuksen seinään	pitkä puuvedin	-	-	641+879	+150 €	641+880	+300 €
rakennuksen seinään + sivuikkunaan	pyöreä metallivedin	640	0 €	640+883	+120 €	640+884	+370 €
rakennuksen seinään + sivuikkunaan	lyhyt metallivedin	640+885	0 €	640+885	+120 €	640+886	+370 €
rakennuksen seinään + sivuikkunaan	lyhyt puuvedin	640+867	0 €	640+867	+120 €	640+868	+370 €
rakennuksen seinään + sivuikkunaan	pitkä metallivedin	-	-	640+869	+150 €	640+870	+400 €
rakennuksen seinään + sivuikkunaan	pitkä puuvedin	-	-	640+887	+150 €	640+888	+400 €
lasiseinään	pyöreä metallivedin	639	0 €	639+891	+120 €	639+892	+370 €
lasiseinään	lyhyt metallivedin	639+893	0 €	639+893	+120 €	639+894	+370 €
lasiseinään	lyhyt puuvedin	693+871	0 €	639+871	+120 €	639+872	+370 €
lasiseinään	pitkä metallivedin	-	-	639+873	+150 €	693+874	+400 €
lasiseinään	pitkä puuvedin	-	-	639+895	+150 €	639+896	+400 €



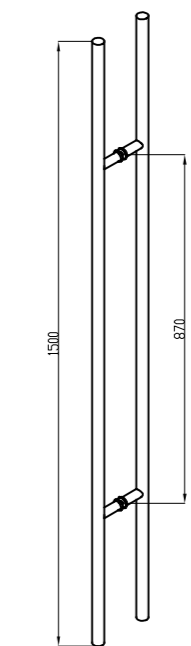
pyöreä metallivedin



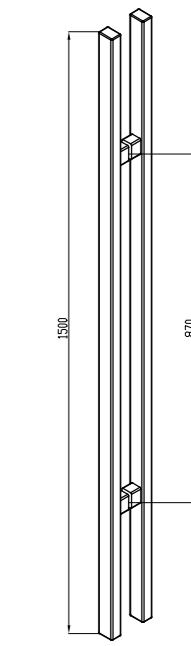
lyhyt metallivedin



lyhyt puuvedin

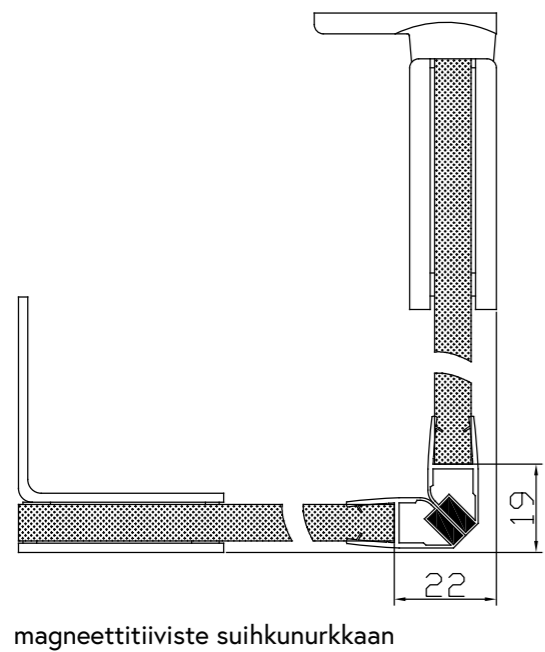
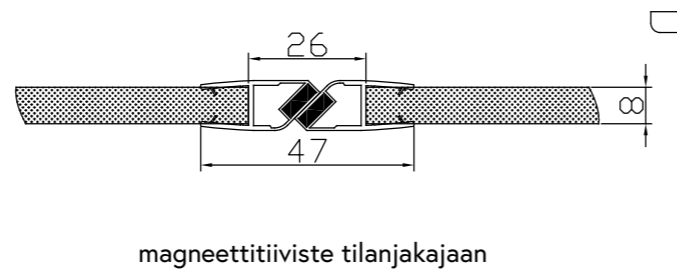
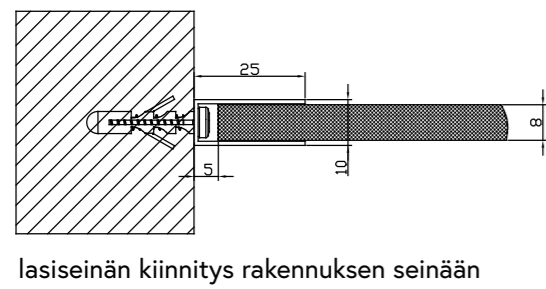
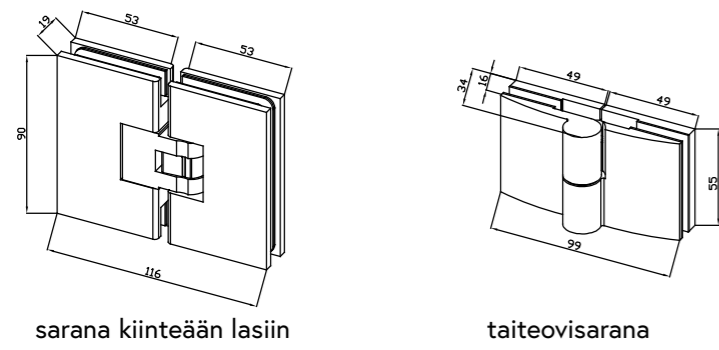
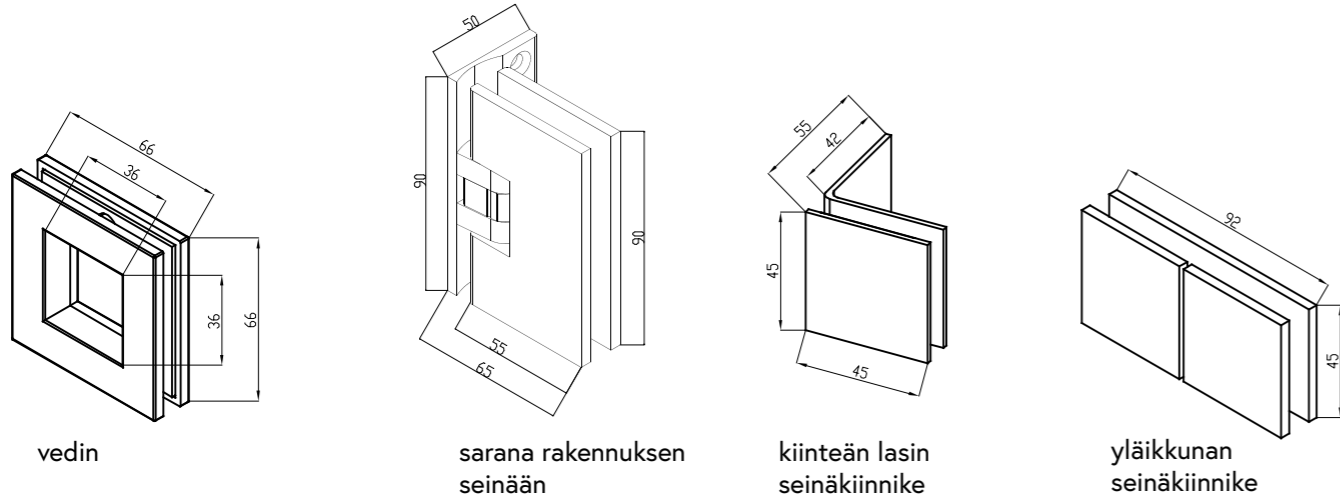


pitkä metallivedin

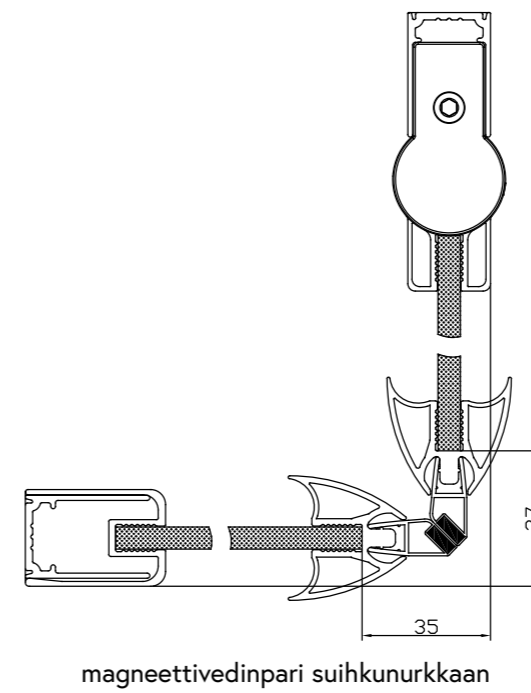
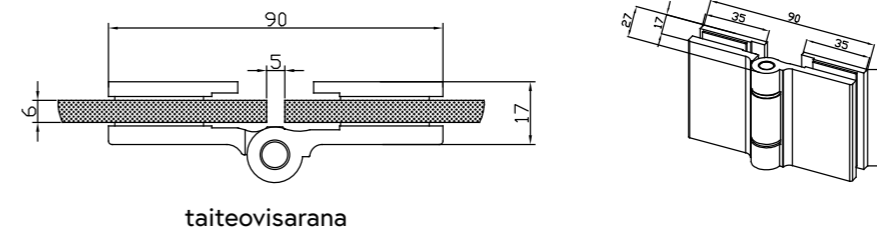
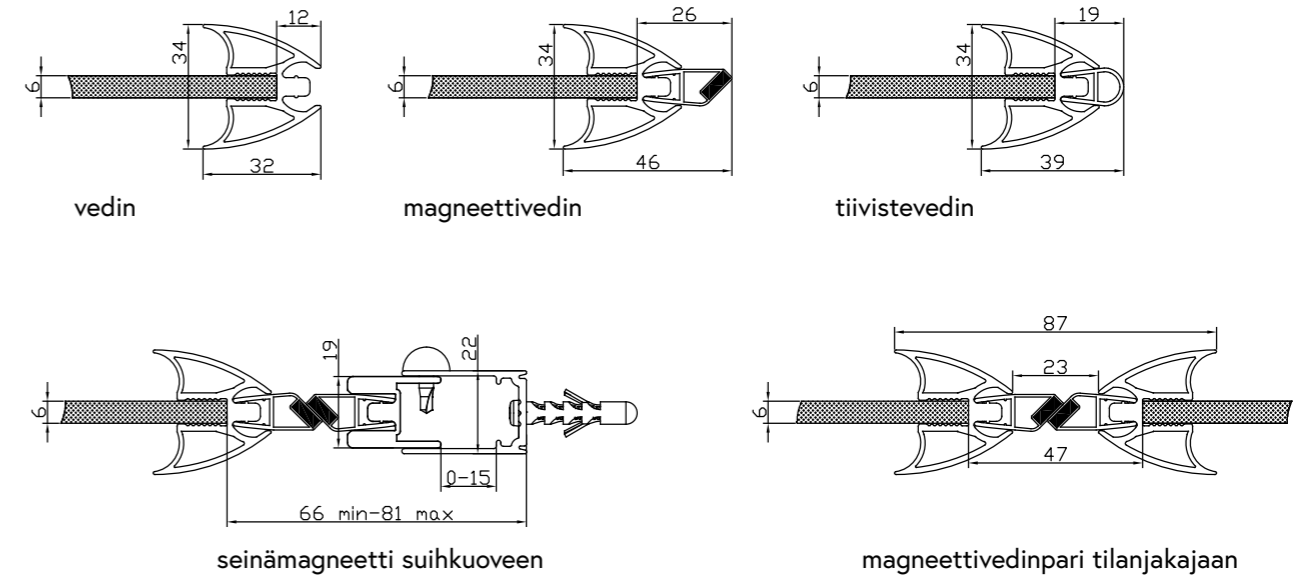


pitkä puuvedin

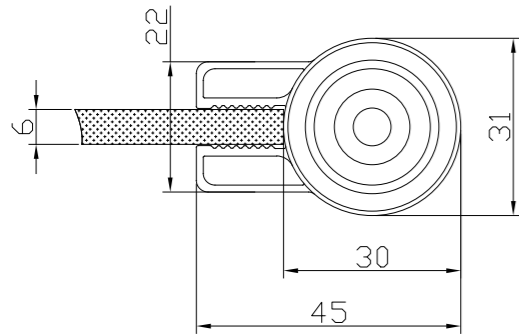
vetro -järjestelmän teknisiä tietoja



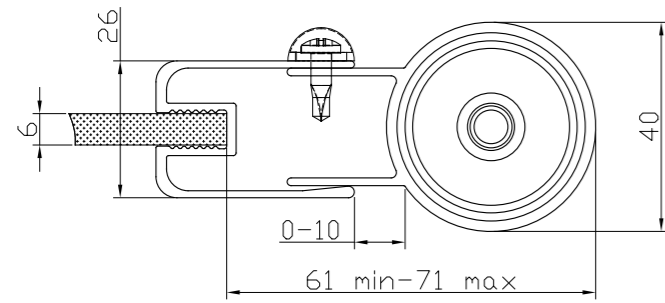
infinia -järjestelmän teknisiä tietoja



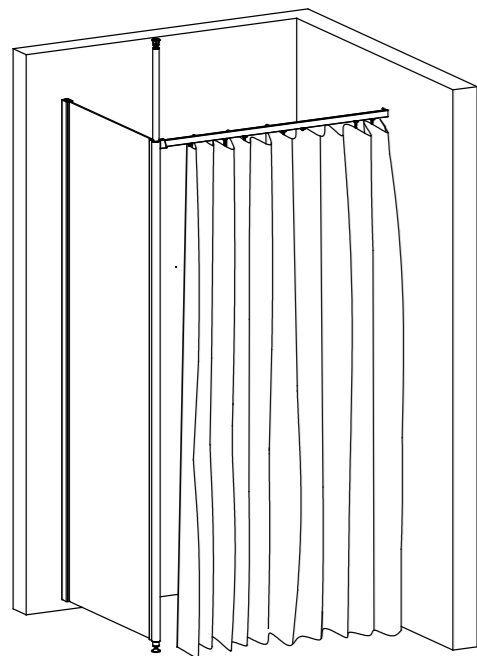
wall -järjestelmän teknisiä tietoja



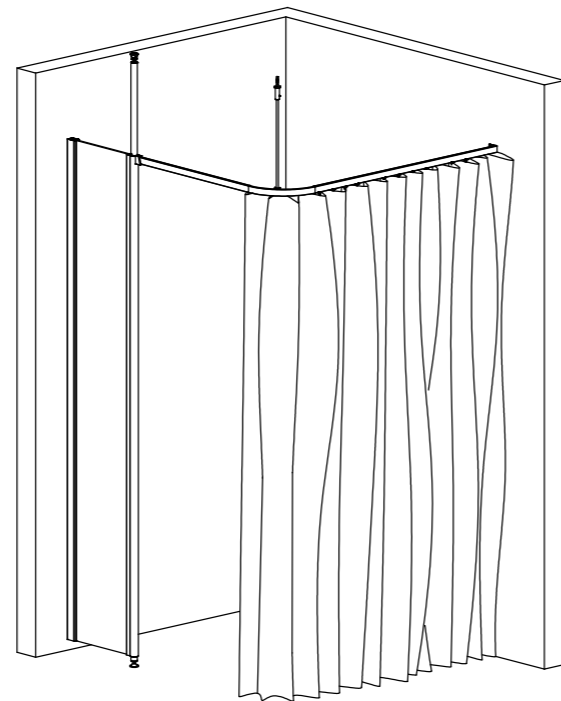
wall 111, 113, 121 teleskooppiprofiili



wall 112 etuprofiili

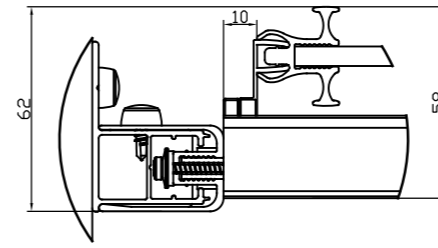


suihkuverhokisko

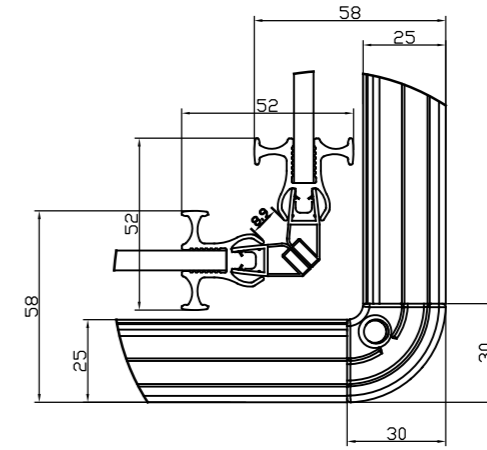


suihkuverhokaari

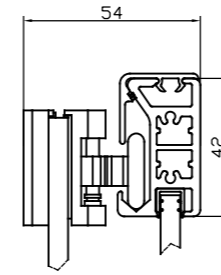
glisse -järjestelmän teknisiä tietoja



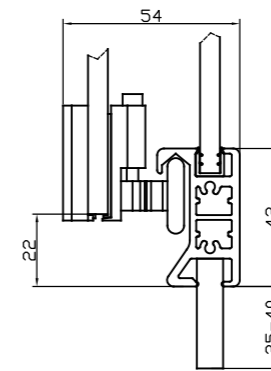
liukuseinä



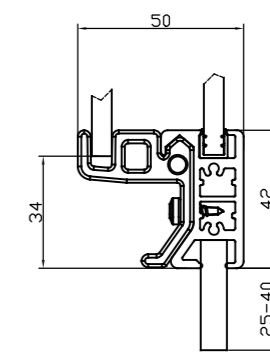
suihkunurkan kulma



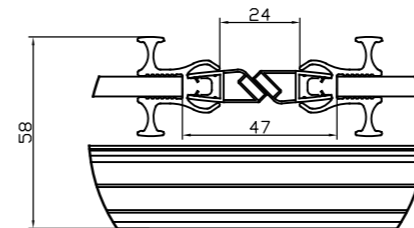
yläpyörästö



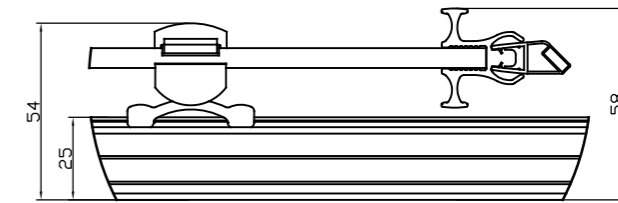
alapyörästö



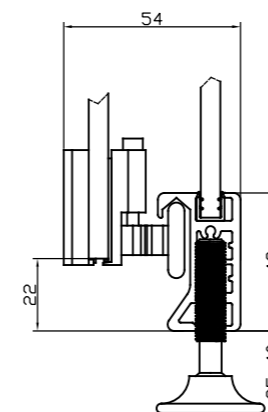
alohjuri  
(liukuseinät)



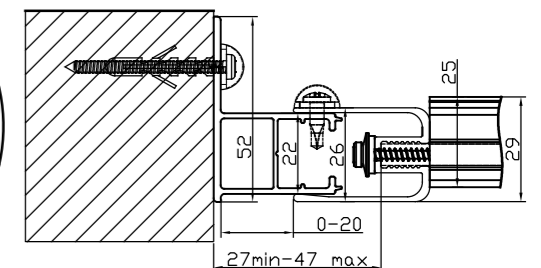
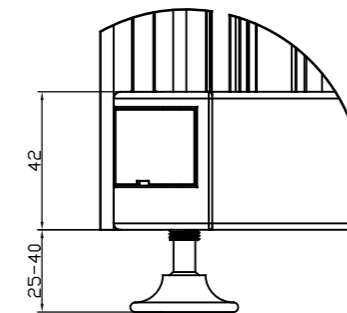
liukuvat pariovet



liukuva ovi



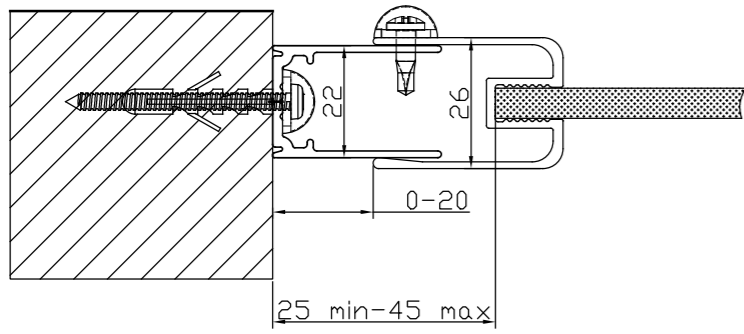
säätöjalka



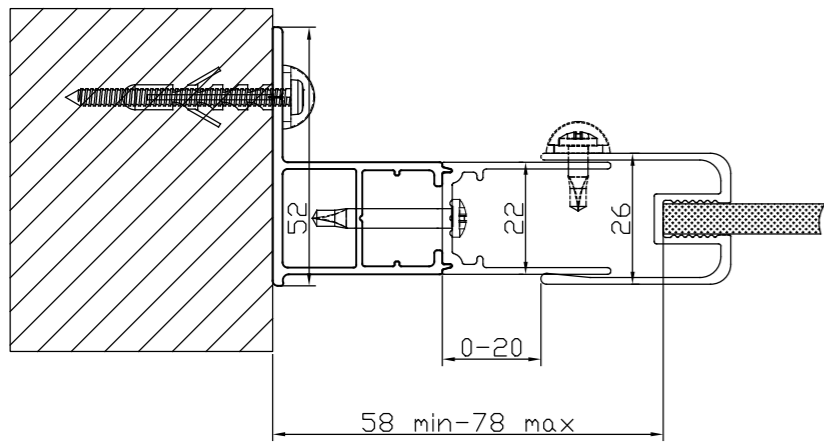
seinäkiinnitys



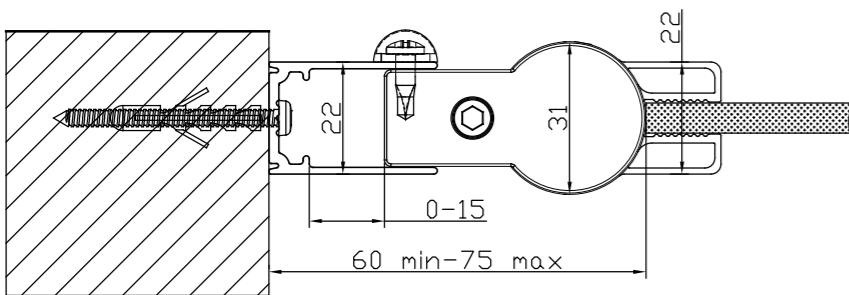
seinäkiinnitys wall - ja infinia -järjestelmiin



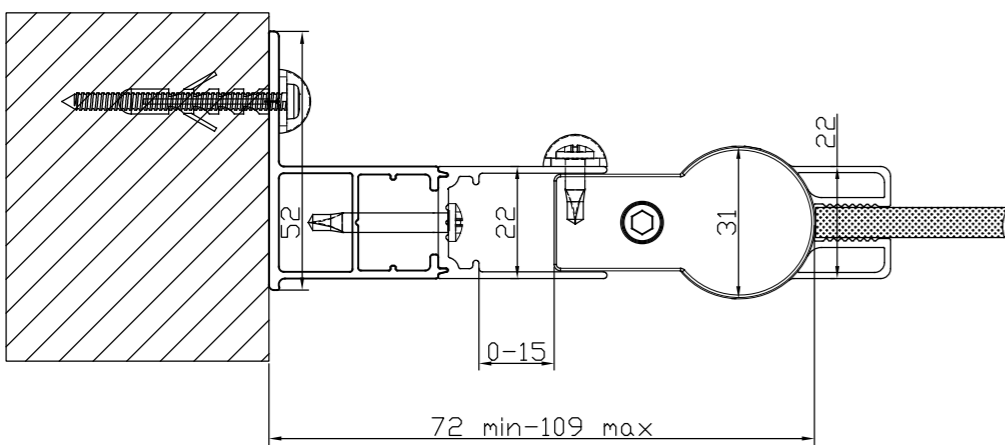
kiinteän seinäkiinnitys



kiinteän seinäkiinnitys levennysprofiililla

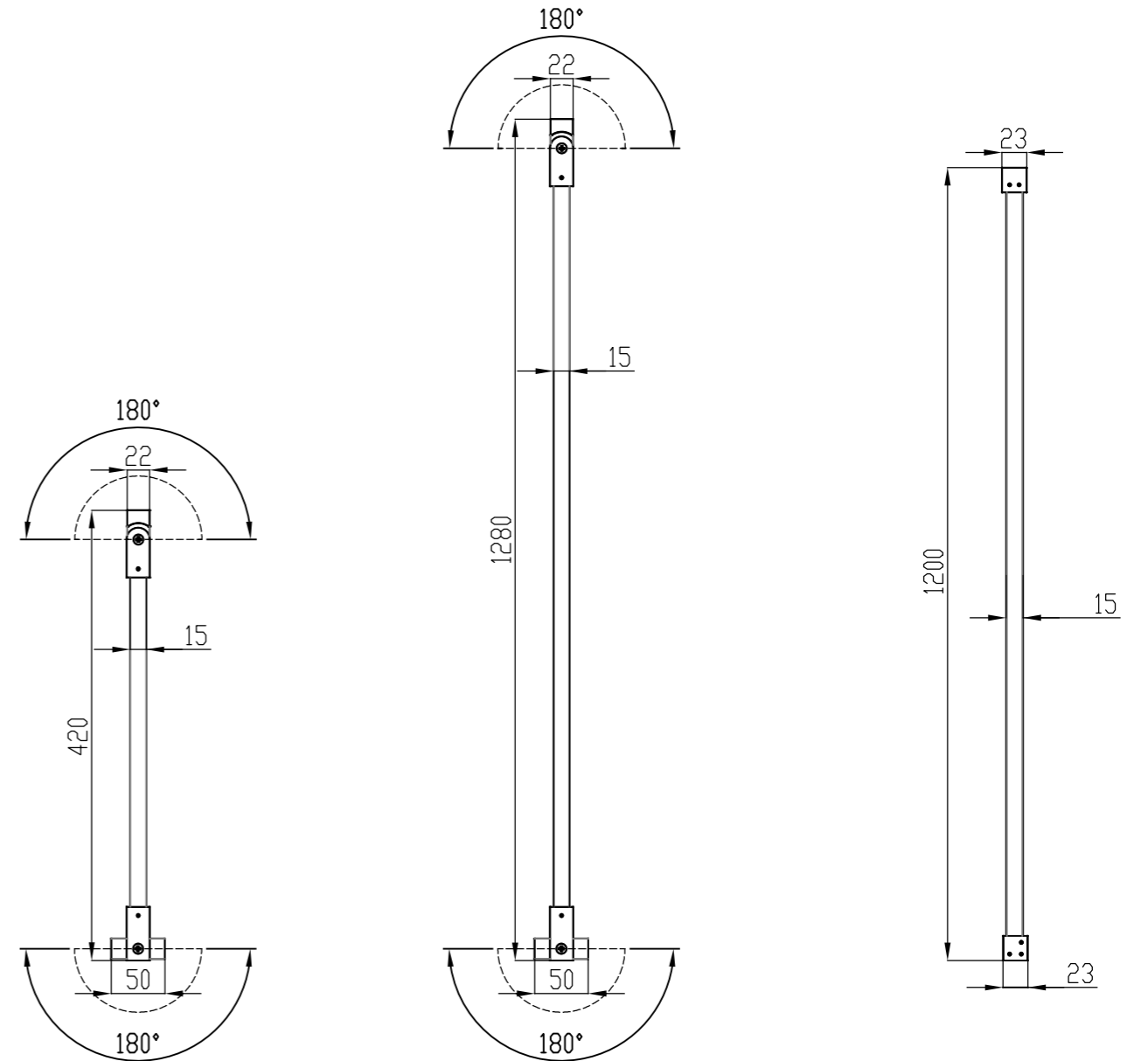


oven seinäkiinnitys



oven seinäkiinnitys levennysprofiililla

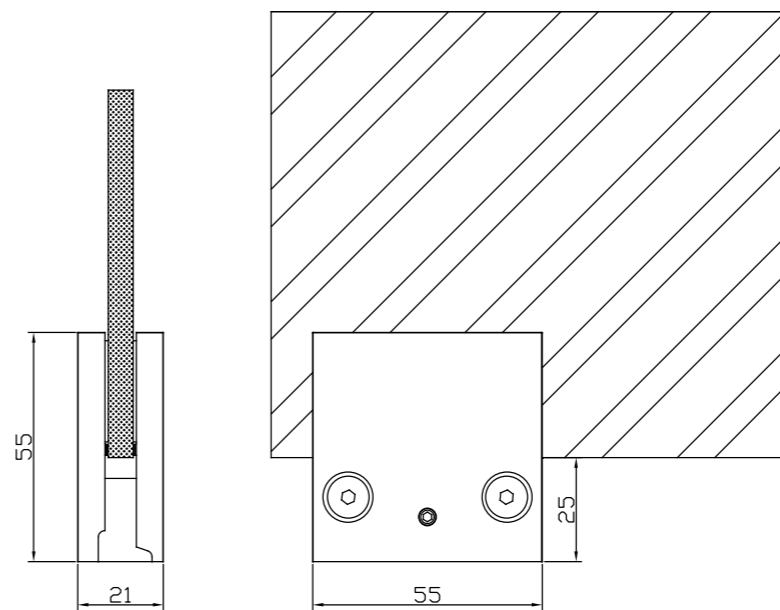
kaikille järjestelmille yhteisiä teknisiä tietoja



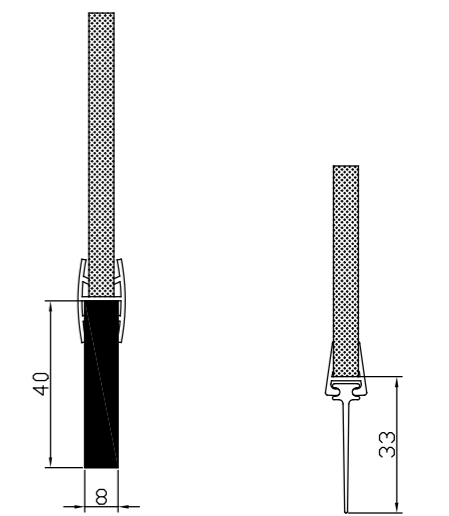
kiinteän vinotuki  
alatuennat- ja tiivisteet

kiinteän sivutuki

walk-in tuki



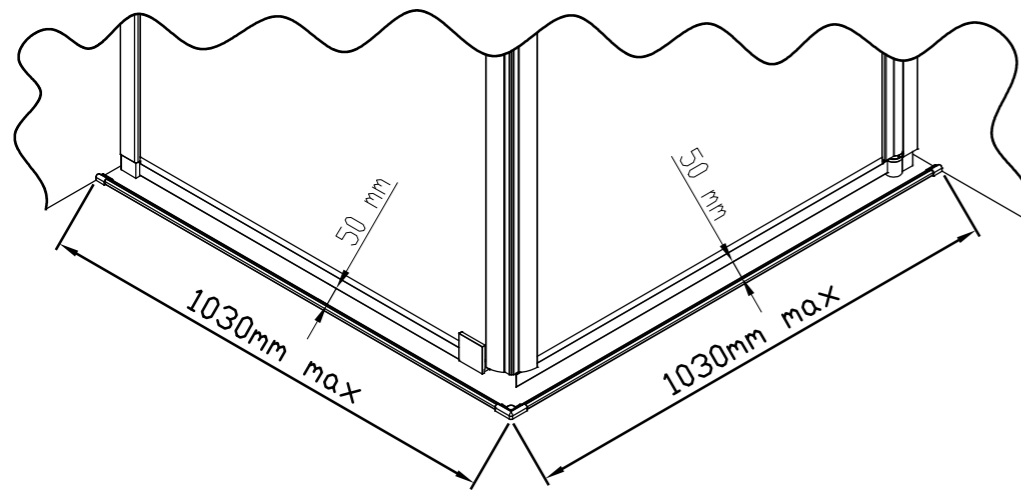
lattiahela



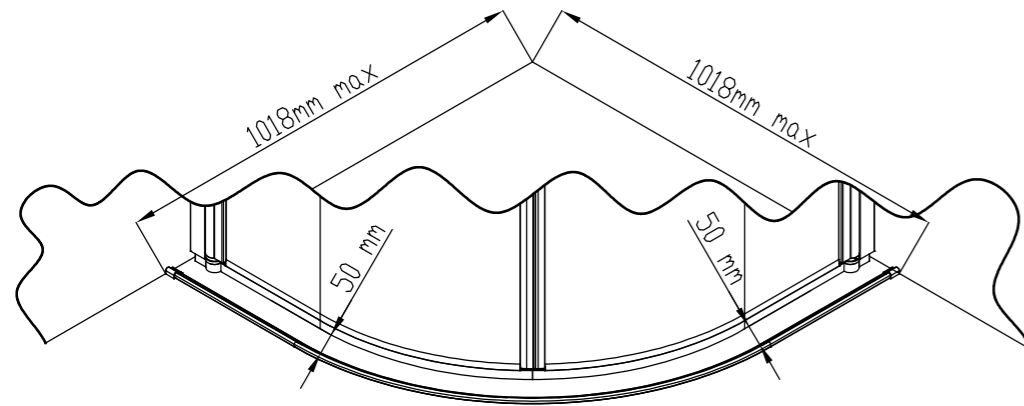
sokkeli tiiviste

laahustiiviste

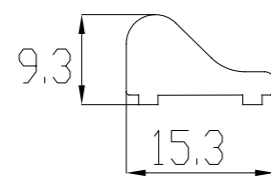
## kynnysprofiili



suorakulmaisessa tuotteessa



kaarevassa tuotteessa



profiilin poikkileikkaus

## lisävarusteet

nimi	hinta	tuotekoodi jos saatavilla						
		bläk	vetro	infina	forma	fenic	glisse	wall
levennysprofiili +34mm kiinteälle seinälle	35 €	716	-	926	92A	928	923	926
sivutuki vinotuen sijaan kiinteälle seinälle	30 €	951	951	951	951	951	-	-
levennysprofiili +34mm ovelle	35 €	706	-	925	92B	927	-	-
50mm korkea laahustiiviste ovelle 1000m	30 €	905	905	905	905	905	-	-
lasin korkuinen vedinprofiili ovelle	25 €	-	-	912	-	-	-	-
kynnysprofiili ovelle 1000mm	40 €	906	906	906	906	906	-	-
kynnysprofiili suorakulmaiselle nurkalle 1000x1000mm	50 €	909	909	909	909	909	-	-
kynnysprofiili kaarevalle nurkalle 1000x1000mm	60 €	-	910	910	-	-	-	-
rakennuksen seinään tai suihkuseinään kiinnitettävä verhokisko 1000mm	25 €	-	-	-	--	-	-	952
rakennuksen seinään tai suihkuseinään kiinnitettävä verhokaari 900x900mm	40 €	-	-	-	-	-	-	953
suorakulmainen suihkuallas (80x80, 90x90)	320 €	917	917	917	917	917	917	917
pyöreä suihkuallas (80x80, 90x90)	350 €	-	-	-	-	-	918	-
suihkualtaan etulevy ja säätöjalat	45€	847	847	847	847	847	847	847
cranith -kalkinestopinnoite suihkuseinälle (tuotteet, jotka koostuvat useammasta osasta ks. hinta internet -sivuilta)	35 €	920	920	920	920	920	920	920

## tekniisiä ominaisuuksia

ominaisuus	bläk kuiva tila	bläk suihkutila	vetro	infina	forma	glisse	wall
leveyden säätövara	kiinteät 7mm ovet 15mm	kiinteät 7mm ovet 15mm	0	kiinteät 20mm ovet 15mm	kiinteät 20mm ovet 17mm	20mm	20mm
alatiivisteiden säätövara	-	kiinteät 30mm ovet 25mm	kiinteät 30mm ovet 25mm	kiinteät 30mm ovet 25mm	kiinteät 30mm ovet 25mm	30mm	30mm
maksimi läpivientivara ilman levennysprofiilia	-	kiinteät 20mm ovet 35mm	0	kiinteät 50mm ovet 35mm	kiinteät 50mm ovet 35mm	50mm	50mm
maksimi korkeus erikoismittaiselle tuotteelle	kiinteät 2700mm ovet 2250mm yläikkuna 500	2250mm	2300mm	2250mm	2250mm	2250mm	2250mm
maksimi leveys erikoismittaiselle tuotteelle	kiinteät 1000mm ovet 915mm	kiinteät 1000mm ovet 915mm	1000mm	915mm	915mm	1000mm	940mm
karkaistun turvalasin vahvuus	6mm	6mm	8mm	6mm	6mm	6mm	6mm
oven nousee avattaessa 4mm	kyllä	kyllä	-	kyllä	kyllä	-	-
oven keskityksen säätö	kyllä	kyllä	kyllä	kyllä	kyllä	-	-
laahustiiviste oven alla	-	vakiovaruste	vakiovaruste	vakiovaruste	vakiovaruste	-	-
sokkelitiiviste kiinteän osan alla	-	vakiovaruste	vakiovaruste	vakiovaruste	vakiovaruste	-	vakiovaruste
sokkelitiiviste liukukiskon alla	-	-	-	-	-	vakiovaruste	-
säätöjalka alaprofiilin alla	-	vakiovaruste	-	-	-	vakiovaruste	-

## **hietakari / sandriff**

suihkutilakalusteet | lasiseinät ja ovet | kylpyhuonetarvikkeet

[www.hietakari.fi](http://www.hietakari.fi)   [myynti@hietakari.fi](mailto:myynti@hietakari.fi)   09 425 50595

hietakari-yhtymä oy 2331521-6 kotipaikka espoo

